

**MATEMATIKA II**  
pre Hospodársku informatiku

Monika Molnárová

Košice 2022



**MATEMATIKA II**  
**pre Hospodársku informatiku**

**Monika Molnárová**

Košice 2022

**RECENZOVALI:** doc. RNDr. Jozef Bucko, PhD.  
doc. RNDr. Viktor Pirč, CSc.  
RNDr. Anna Grinčová, PhD.

Vydavateľ: Technická univerzita v Košiciach

1. vydanie

Za odbornú stránku učebného textu zodpovedá autor.  
Rukopis neprešiel redakčnou ani jazykovou úpravou.

© RNDr. Monika Molnárová, PhD.

ISBN 978-80-553-4052-4

# Obsah

Úvod	4
<b>1 Úrokovanie</b>	<b>5</b>
1.1 Cieľ	5
1.2 Otázky	5
1.3 Pojem úrokovania	6
1.4 Jednoduché úrokovanie	7
1.5 Zložené úrokovanie	12
1.6 Zmiešané úrokovanie	16
1.7 Spojité úrokovanie	17
1.8 Princíp finančnej ekvivalencie	19
1.9 Inflácia	21
1.10 Úlohy	23
<b>2 Rentový počet</b>	<b>36</b>
2.1 Cieľ	36
2.2 Otázky	36
2.3 Pojem renty	37
2.4 Polehotná renta s konštantnou splátkou	38
2.5 Polehotná renta s rovnomerne rastúcou splátkou	45
2.6 Predlehotná renta s konštantnou splátkou	47
2.7 Odložená renta s konštantnou splátkou	51
2.8 Prerušená renta s konštantnou splátkou	55
2.9 Večná renta	59
2.10 Renta so spojitým úrokovaním	61
2.11 Úlohy	63
<b>3 Umorovací počet</b>	<b>73</b>
3.1 Cieľ	73
3.2 Otázky	73
3.3 Pojem umorovania	73
3.4 Pôžičky s povinným jednorazovým splatením	74
3.5 Pôžičky s postupným splácaním	76
3.6 Úlohy	88
<b>4 Finančné toky</b>	<b>100</b>
4.1 Cieľ	100
4.2 Otázky	100
4.3 Pojem finančného toku	101
4.4 Diskrétne a spojité finančné toky	101
4.5 Hodnotenie investičných projektov	103
4.6 Úlohy	112

# Úvod

Táto učebnica je určená v prvom rade študentom prvého ročníka bakalárskeho štúdia odboru Hospodárska informatika na Fakulte elektrotechniky a informatiky Technickej univerzity v Košiciach. Zohľadňuje špecifiká daného študijného odboru spočívajúce v prelínaní sa ekonomiky a informatiky. Kniha reprezentuje študijný materiál, ktorý im pomôže zvládnuť predmet Matematika II po teoretickej aj praktickej stránke. Publikácia obsahuje poznatky z oblasti finančnej matematiky.

Obsah je rozdelený do štyroch kapitol, ktoré sú členené do podkapitol. Kapitoly svojim obsahom zodpovedajú problematike preberanej v druhom semestri v predmete Matematika II na odbore Hospodárska informatika. Každá kapitola začína podkapitolou, ktorá formuluje cieľ danej kapitoly a pokračuje podkapitolou, v ktorej sú formulované otázky z problematiky danej kapitoly. Nasledujú časti s teoretickými poznatkami doplnené o postupy riešenia praktických úloh v riešených príkladoch. Na záver každej kapitoly je podkapitola obsahujúca neriešené úlohy s uvedenými výsledkami.

Vzhľadom na rozsah preberanej problematiky, učebnica neuvádza pri všetkých problémoch podrobné postupy a je preto potrebné ju považovať za doplnok ku prednáškam a cvičeniam uvedených predmetov.

Autor vyslovuje vďaku recenzentom doc. RNDr. Jozefovi Buckovi, PhD., doc. RNDr. Viktorovi Pirčovi, CSc. a RNDr. Anne Grinčovej, PhD. za cenné pripomienky a odporúčania, ktoré viedli ku skvalitneniu učebnice po obsahovej i formálnej stránke. Zároveň autor ďakuje doc. RNDr. Jánovi Bušovi, CSc. za pomoc pri zvládnutí úskalí textového editora T<sub>E</sub>X.

Autor.

# 1 Úrokovanie

## 1.1 Cieľ

Oboznámiť s pojmom jednoduché úrokovanie, zložené úrokovanie, zmiešané úrokovanie a spojité úrokovanie. Oboznámiť s princípmi finančnej ekvivalencie. Oboznámiť s pojmom inflácia.

## 1.2 Otázky

- Vysvetlite pojem kapitál, úrok, úrokové obdobie, úroková perióda a úroková miera.
- Klasifikujte úrokovanie podľa termínu splatnosti úroku.
- Klasifikujte úrokovanie podľa dĺžky úrokového obdobia.
- Vysvetlite pojem jednoduché úrokovanie a uveďte vzťahy pre výpočet súčasnej a budúcej hodnoty kapitálu.
- Definujte matematický a obchodný diskont.
- Vysvetlite pojem zložené úrokovanie a uveďte vzťahy pre výpočet súčasnej a budúcej hodnoty kapitálu pri počte konverzií 1.
- Vysvetlite pojem zložené úrokovanie a uveďte vzťahy pre výpočet súčasnej a budúcej hodnoty kapitálu pri počte konverzií väčšom ako 1.
- Definujte efektívnu ročnú úrokovú sadzbu pri zloženom úrokovaní.
- Vysvetlite pojem zmiešané úrokovanie a uveďte vzťah pre výpočet budúcej hodnoty kapitálu.
- Vysvetlite pojem spojité úrokovanie a uveďte vzťah pre výpočet budúcej hodnoty kapitálu.
- Definujte efektívnu ročnú úrokovú sadzbu pri spojitom úrokovaní.
- Vysvetlite pojem optimálna doba vlastníctva.
- Definujte pojem princíp finančnej ekvivalencie, referenčný dátum a rovnica ekvivalencie.
- Definujte pojem inflácia, cenový index, miera inflácie a priemerná miera inflácie.
- Uveďte dva typy miery zisku vzhľadom na infláciu a sformulujte vzťah medzi nimi.

### 1.3 Pojem úrokovania

V tejto kapitole sa budeme zaoberať zjednodušene povedané ekonomickými procesmi, pri ktorých tovarom budú peniaze. Peniaze ako predmet obchodovania budeme nazývať **kapitálom**. Veriteľ poskytuje dlžníkovi kapitál na určité obdobie a za určitý poplatok, ktorý budeme nazývať **úrokom**. Najčastejšie sa tak deje v peňažných ústavoch. Obdobie, na ktoré sú peniaze poskytnuté, je **úrokové obdobie**. **Úroková perióda** je časové obdobie, za ktoré percentová miera určuje úrok. Úrok sa stanovuje ako percentová časť kapitálu za úrokové obdobie. Percentová miera prislúchajúca úrokovej perióde je **úroková miera**. Úroková miera vyjadrená v tvare desatinného čísla je **úroková sadzba**. Vzťah medzi nimi môžeme vyjadriť nasledovne

$$\text{úroková sadzba} = \frac{\text{úroková miera}}{100 \%}$$

Dĺžka úrokovej periódy môže byť:

- **per annum (p. a.)** - ročná,
- **per semestrum (p. s.)** - polročná,
- **per quartalem (p. q.)** - štvrtročná,
- **per mensem (p. m.)** - mesačná,
- **per septimanam (p. sept.)** - týždenná.

Podľa termínu splatnosti úroku klasifikujeme úrokovanie nasledovne:

- **dekurzívne (polehotné) úrokovanie** - úrok splatný na konci úrokovej periódy,
- **anticipatívne (predlehotné) úrokovanie** - úrok splatný na začiatku úrokovej periódy.

Podľa dĺžky úrokového obdobia klasifikujeme úrokovanie na:

- **jednoduché úrokovanie** - úrokové obdobie je kratšie ako úroková perióda,
- **zložené úrokovanie** - úrokové obdobie je dlhšie ako úroková perióda a je jej celočíselným násobkom,
- **zmiešané úrokovanie** - úrokové obdobie je dlhšie ako úroková perióda a nie je jej celočíselným násobkom.



## 1.4 Jednoduché úrokovanie

V tejto časti sa budeme zaoberať **jednoduchým dekurzívnym úrokovanim** a budeme pri tom používať nasledujúce skratky:

- $PV$  začiatočná (súčasná) hodnota kapitálu,
- $FV$  budúca hodnota kapitálu,
- $I$  úrok,
- $t$  dĺžka úrokového obdobia vyjadrená v jednotkách úrokovej periódy,
- $i$  úroková sadzba,
- $i_d$  sadzba dane zo zisku.

Pri vyjadrení úrokového obdobia  $t$ , ak je známy počet dní  $n$ , používame metódy:

- **banková metóda (ordinárna):**  $t = \frac{n}{360}$   
- počet dní v mesiaci 30,
- **exaktná metóda (presná):**  $t = \frac{n}{365}$ , resp.  $t = \frac{n}{366}$   
- skutočný počet dní v mesiaci.

### Budúca hodnota a úrok

Ak úročíme kapitál vo výške  $PV$  pri úrokovej sadzbe  $i$  počas úrokového obdobia  $t$ , tak úrok vypočítame zo vzťahu

$$I = PV \cdot i \cdot t,$$

budúcu hodnotu kapitálu zo vzťahu

$$FV = PV + I = PV \cdot \underbrace{(1 + i \cdot t)}_{\text{úročiteľ}}$$

a budúcu hodnotu kapitálu pri zdaňovaní úrokov zo vzťahu

$$FV = PV + I = PV + PV \cdot i \cdot (1 - i_d) \cdot t = PV \cdot [1 + i \cdot (1 - i_d) \cdot t].$$

**Príklad 1.4.1** Bankovou metódou vypočítajte budúcu hodnotu kapitálu vo výške 2 000 eur pri ročnej úrokovej miere 8 %, ak bude suma úročená 9 mesiacov.

**Riešenie.** Urobíme zápis:

$$\begin{array}{rcl} PV & = & 2\,000 \\ i & = & 0,08 \\ t & = & \frac{3}{4} \text{ roka} \\ \hline PV & = & ? \end{array}$$

Použijeme vzťah pre výpočet budúcej hodnoty pri jednoduchom úrokovani:

$$FV = PV(1 + i \cdot t) = 2\,000(1 + 0,08 \cdot \frac{3}{4}) = 2\,120.$$

♡

Ak je potrebné určiť počet dní úrokovania, používame rôzne štandardy zaužívané v niektorých krajinách:

spôsob	štandard	počet dní v mesiaci	počet dní v roku
nemecký	<b>30E/360</b>	30	360
francúzsky	<b>ACT/360</b>	skutočný	360
anglický	<b>ACT/365</b>	skutočný	skutočný

Spoločným princípom zostáva, že do úrokového obdobia nezapočítame prvý deň, ale započítame posledný deň.

**Príklad 1.4.2** *Vypočítajte úrok z vkladu 2 000 eur za obdobie od 16. 3. 2006 do 10. 7. 2006 všetkými spôsobmi, ak ročná úroková miera je 8 %.*

**Riešenie.**

- a) Pri nemeckom spôsobe vypočítame úrokové obdobie zaokrúhlením počtu dní v mesiaci aj roku. Dostávame teda  $t = \frac{(30-16)+3 \cdot 30+10}{360} = \frac{114}{360}$ . Úrok potom vypočítame

$$I = PV \cdot i \cdot t = 2\,000 \cdot 0,08 \cdot \frac{114}{360} = 50,66.$$

- b) Pri francúzskom spôsobe vypočítame úrokové obdobie zaokrúhlením počtu dní v roku, počet dní v jednotlivých mesiacoch je skutočný. Dostávame teda  $t = \frac{(31-16)+30+31+30+10}{360} = \frac{116}{360}$ . Úrok potom vypočítame

$$I = PV \cdot i \cdot t = 2\,000 \cdot 0,08 \cdot \frac{116}{360} = 51,55.$$

- c) Pri anglickom spôsobe je počet dní v jednotlivých mesiacoch aj v roku skutočný. Úrokové obdobie je  $t = \frac{(31-16)+30+31+30+10}{365} = \frac{116}{365}$  a úrok vypočítame

$$I = PV \cdot i \cdot t = 2\,000 \cdot 0,08 \cdot \frac{116}{365} = 50,85.$$

♡

### Súčasná hodnota

Ak je známa budúca hodnota kapitálu  $FV$ , ročná úroková sadzba  $i$  a úrokové obdobie  $t$ , tak súčasnú hodnotu kapitálu vypočítame zo vzťahu:

$$PV = FV \cdot \frac{1}{\underbrace{1 + i \cdot t}_{\text{odúročiteľ}}}$$

**Príklad 1.4.3** *Petrovi sľúbili dodať o 10 mesiacov auto v hodnote 12 000 eur. Koľko musí teraz vložiť do banky pri 5% ročnej úrokovej miere, aby v čase dodávky auta mal k dispozícii potrebnú čiastku?*

**Riešenie.** Urobíme zápis:

$$\begin{array}{rcl} FV & = & 12\,000 \\ i & = & 0,05 \\ t & = & \frac{10}{12} \\ \hline PV & = & ? \end{array}$$

Použijeme vzťah pre výpočet súčasnej hodnoty pri jednoduchom úrokovaní a dostávame:

$$PV = FV \cdot \frac{1}{1 + i \cdot t} = 12\,000 \cdot \left(1 + 0,05 \cdot \frac{10}{12}\right)^{-1} = 11\,520.$$

Peter musí teraz vložiť do banky 11 520 eur.

♡

### Matematický a obchodný diskont

Úrok (diskont), ak je zadaná budúca hodnota kapitálu, môžeme definovaný dvomi spôsobmi.

**Definícia 1.1** *Matematický diskont* je úrok zo súčasnej hodnoty kapitálu, vyjadrený pomocou budúcej hodnoty kapitálu pri danej úrokovej miere  $i \cdot 100$  %.

Zápis:

$$D_m = \frac{FV \cdot i \cdot t}{1 + i \cdot t}.$$

**Poznámka 1.1** Horeuvedený vzťah vyplýva z definície úroku:

$$D_m = I = FV - PV = FV - \frac{FV}{1 + i \cdot t} = \frac{FV \cdot i \cdot t}{1 + i \cdot t}.$$

**Príklad 1.4.4** Petrovi slúbili dodať o 10 mesiacov auto v hodnote 12 000 eur. Teraz vloží do banky určitú sumu pri 5% ročnej úrokovej miere, aby v čase dodávky auta mal k dispozícii potrebnú čiastku. O aký úrok narastie vložená suma?

**Riešenie.** Urobíme zápis:

$$\begin{array}{rcl} FV & = & 12\,000 \\ i & = & 0,05 \\ t & = & \frac{10}{12} \\ \hline I(= D_m) & = & ? \end{array}$$

V skutočnosti počítame matematický diskont. Takže úrok, o ktorý narastie vložená suma bude:

$$I = D_m = \frac{FV \cdot i \cdot t}{1 + i \cdot t} = \frac{12\,000 \cdot 0,05 \cdot \frac{10}{12}}{1 + 0,05 \cdot \frac{10}{12}} = 480.$$

♡

Je zvykom, že banky pri krátkodobých pôžičkách počítajú úrok, ktorý si ponechávajú, nie zo súčasnej ale budúcej hodnoty kapitálu.

**Definícia 1.2** *Obchodný diskont* je úrok z budúcej hodnoty kapitálu, vyjadrený pomocou budúcej hodnoty kapitálu pri danej diskontnej miere  $d \cdot 100\%$ .

Zápis:

$$D_o = FV \cdot d \cdot t.$$

Súčasnú hodnotu kapitálu vypočítame v takom prípade pomocou vzťahu:

$$PV = FV \cdot (1 - d \cdot t).$$

**Príklad 1.4.5** *Banka poskytuje na úvery 16% ročnú diskontnú mieru. Podnikateľ si zobral pôžičku, pričom o 6 mesiacov musí vrátiť 700 eur. Akú sumu dostal podnikateľ od banky?*

**Riešenie.** Urobíme zápis:

$$\begin{array}{rcl} FV & = & 700 \\ d & = & 0,16 \\ t & = & \frac{1}{2} \\ \hline PV & = & ? \end{array}$$

Keďže je zadaná diskontná miera, jedná sa o obchodný diskont a súčasnú hodnotu kapitálu vypočítame zo vzťahu:

$$PV = FV \cdot (1 - d \cdot t) = 700 \left(1 - 0,16 \cdot \frac{1}{2}\right) = 644.$$

Podnikateľ dostal od banky 644 eur. ♡

**Poznámka 1.2** *Odúročenie formou diskontovania uskutočňujeme, ak je zadaná diskontná miera. V takom prípade pod nominálnou hodnotou kapitálu rozumieme jeho budúcu hodnotu. Diskontovanie sa používa aj pri predaji zme-niek pred dobou splatnosti (tzv. **eskontovanie**).*

**Príklad 1.4.6** *Obchodník 15. mája vystavil firme zmenku s nominálnou hodnotou 5 000 eur s 9% ročnou úrokovou mierou. Dátum splatnosti zmenky je 15. november. Dňa 1. júla firma eskontuje zmenku v banke, ktorá má 10% ročnú diskontnú mieru. Akú sumu banka vyplatí firme?*

**Riešenie.** Urobíme zápis:

$$\begin{array}{rcl} PV & = & 5\ 000 \\ i & = & 0,09 \\ d & = & 0,10 \\ t_1 & = & \frac{1}{2} \\ t_2 & = & \frac{134}{360} \\ \hline X & = & ? \end{array}$$

Keďže je zadaná úroková miera, nominálna hodnota je súčasnou hodnotou kapitálu a jej budúcu hodnotu ku dňu splatnosti ľahko určíme

$$FV = PV \cdot (1 + i \cdot t_1) = 5\,000 \left(1 + 0,09 \cdot \frac{1}{2}\right) = 5\,225.$$

Eskontovaním zmenky dochádza k potrebe znížiť jej hodnotu ku dňu splatnosti o obchodný diskont:

$$PV = FV \cdot (1 - d \cdot t_2) = 5\,225 \cdot \left(1 - 0,1 \cdot \frac{134}{360}\right) = 5\,030,5.$$

Cena zmenky ku dňu 1. júl bude 5 030,5 eur. ♡

Ak  $i = d$ , tak  $D_m = \frac{FV \cdot i \cdot t}{1 + i \cdot t} = \frac{D_o}{1 + i \cdot t}$ . Z čoho vyplýva, že pri rovnakej úrokovej a diskontnej miere je obchodný diskont väčší ako matematický diskont. Položme si teraz opačnú otázku. Aké hodnoty úrokovej miery a diskontnej miery zodpovedajú rovnakej hodnote obchodného a matematického diskontu?

**Definícia 1.3** *Úroková sadzba  $i$  a diskontná sadzba  $d$  sú ekvivalentné, ak vyhovujú rovniciam*

$$d = \frac{i}{1 + i \cdot t} \quad (1),$$

$$i = \frac{d}{1 - d \cdot t} \quad (2).$$

**Poznámka 1.3** *Ekvivalentné sadzby dávajú rovnakú súčasnú hodnotu, ak sú rovnaké budúce hodnoty a obdobie odúročenia.*

**Príklad 1.4.7** *Uvažujme o dvoch ročných pôžičkách s rovnakou splatnou sumou 200 eur. Prvá pôžička je založená na obchodnom diskonte s 7% ročnou diskontnou mierou a druhá na matematickom diskonte s 7% ročnou úrokovou mierou. Zistíme:*

- a) aký je zisk veriteľa pri týchto pôžičkách,
- b) aká je ročná úroková miera, ktorá zaručí veriteľovi rovnaký zisk ako 7% ročná diskontná miera.

**Riešenie.** Urobíme zápis:

$$\begin{aligned} FV &= 200 \\ d &= i = 0,07 \\ t &= 1 \end{aligned}$$

a) Zisk veriteľa je rovný súčtu matematického a obchodného diskontu

$$\begin{aligned} D_m + D_o &= \frac{FV \cdot i \cdot t}{1 + i \cdot t} + FV \cdot d \cdot t = \frac{200 \cdot 0,07 \cdot 1}{1 + 0,07 \cdot 1} + 200 \cdot 0,07 \cdot 1 = \\ &= 13,084 + 14 = 27,084. \end{aligned}$$

Zisk veriteľa je 27,084 eur.

b) Vypočítame úrokovú mieru, ktorá je ekvivalentná so 7% ročnou diskontnou mierou

$$i = \frac{d}{1 - d \cdot t} = \frac{0,07}{1 - 0,07 \cdot 1} = 0,0753.$$

Ročná úroková miera, ktorá zaručí veriteľovi rovnaký zisk je 7,53 %.



## 1.5 Zložené úrokovanie

Ak je úrokové obdobie dlhšie ako úroková perióda a je jej celočíselným násobkom, tak používame **zložené úrokovanie**. Úroky sa pripisujú opakovane v pravidelných intervaloch, pričom nové úroky sa počítajú už z kapitálu navýšeného o úroky z predchádzajúceho obdobia. Zjednodušene povedané, pri tomto úrokovani úroky tvoria úroky. Budeme naďalej predpokladať, že sa úroky pripisujú na konci úrokového obdobia a budeme pri tom používať nasledujúce skratky:

- $PV$  začiatková (súčasná) hodnota kapitálu,
- $FV_n$  budúca hodnota kapitálu po  $n$  rokoch,
- $n$  dĺžka úrokového obdobia v rokoch,
- $m$  počet úrokových periód (konverzií) za rok,
- $i$  ročná úroková sadzba, ak  $m = 1$ ,
- $j$  ročná úroková sadzba, ak  $m > 1$ ,
- $i_d$  sadzba dane zo zisku.

### Budúca hodnota

Predpokladajme, že úroková perióda je jeden rok, teda počet konverzií je jedna. Ak úročíme kapitál vo výške  $PV$  pri ročnej úrokovej sadzbe  $i$  počas  $n$  rokov, tak budúcu hodnotu kapitálu po prvom roku vypočítame

$$FV_1 = PV + PV \cdot i = PV \cdot (1 + i).$$

Táto hodnota je základom pre počítanie budúcej hodnoty kapitálu po druhom roku

$$FV_2 = FV_1 \cdot (1 + i) = PV \cdot (1 + i)^2.$$

Zovšeobecnení tohto postupu dostávame vzťah pre výpočet budúcej hodnoty kapitálu po  $n$  rokoch

$$FV_n = PV \cdot (1 + i)^n.$$

**Príklad 1.5.1** Do banky sme uložili 400 eur. Aká bude výška kapitálu po štyroch rokoch, ak je ročná úroková miera 8,5 %?

**Riešenie.** Urobíme zápis:

$$\begin{array}{rcl} PV & = & 400 \\ i & = & 0,085 \\ n & = & 4 \\ \hline FV_4 & = & ? \end{array}$$

Použijeme vzťah pre výpočet budúcej hodnoty po  $n$  rokoch pri zloženom úrokovaní a dostávame:

$$FV = FV_n = PV \cdot (1 + i)^n = 400(1 + 0,085)^4 = 554,34348.$$

♡

### Súčasná hodnota

Predpokladajme, že úroková perióda je jeden rok a ročná úroková sadzba je  $i$ . Zo vzťahu  $FV_n = PV \cdot (1 + i)^n$  pre výpočet budúcej hodnoty kapitálu po  $n$  rokoch vieme odvodiť vzťahy pre výpočet:

- súčasnej hodnoty kapitálu

$$PV = \frac{FV_n}{(1 + i)^n},$$

- úrokovej sadzby

$$i = \sqrt[n]{\frac{FV_n}{PV}} - 1,$$

- dĺžky úrokového obdobia

$$n = \frac{\ln \frac{FV_n}{PV}}{\ln(1 + i)}.$$

**Príklad 1.5.2** Vklad 2 000 eur vzrástol pri zloženom úrokovaní na dvojnásobok za 12 rokov. Akou ročnou úrokovou sadzbou bol úročený?

**Riešenie.** Urobíme zápis:

$$\begin{array}{rcl} PV & = & 2\,000 \\ FV_{12} & = & 2PV \\ n & = & 12 \\ \hline i & = & ? \end{array}$$

Použijeme vzťah pre výpočet úrokovej sadzby alebo vyriešime rovnicu:

$$\begin{aligned} FV_{12} &= PV \cdot (1 + i)^{12} \\ 2PV &= PV \cdot (1 + i)^{12} \\ (1 + i)^{12} &= 2 \\ i &= \sqrt[12]{2} - 1 \\ i &= 0,06. \end{aligned}$$

♡

### Diskontovanie

Ak budeme predpokladať, že dĺžka úrokového obdobia je jeden rok, tak pri odúročení (diskontovaní), teda počítaní súčasnej hodnoty z budúcej hodnoty, budeme budúcu hodnotu násobiť výrazom  $v = \frac{1}{1+i}$ , čo je tzv. **diskontný faktor**. Vo všeobecnosti platí  $PV = FV_n \cdot v^n$ .

**Príklad 1.5.3** Podnikateľ si na rozbehnutie výroby zobral pôžičku za predpokladu, že za osem rokov splatí 70 000 eur. Keďže sa mu dobre darilo, chce pôžičku splatiť za štyri roky. Koľko zaplatí pri 9% ročnej úrokovej miere?

**Riešenie.** Urobíme zápis:

$$\begin{array}{rcl} FV_8 & = & 70\,000 \\ i & = & 0,09 \\ n & = & 8 \\ \hline FV_4 & = & ? \end{array}$$

Keďže splatí pôžičku o 4 roky skôr, budeme diskontovať cez obdobie štyroch rokov, t. j. budúcu hodnotu po ôsmich rokoch vynásobíme diskontným faktorom umocneným na štvrtú

$$FV_4 = FV_8 \cdot \frac{1}{(1+i)^4} = \frac{70\,000}{(1+0,09)^4} = 49\,589,76477.$$

♡

### Zmena úrokového obdobia

Predpokladajme teraz všeobecnejší prípad, že totiž úroková perióda je menšia než jeden rok a **počet konverzií** (úrokových periód) za rok je teda  $m > 1$ . Ak označíme ročnú úrokovú sadzbu  $j$ , tak na jednu úrokovú periódu prislúcha úroková sadzba  $\frac{j}{m}$ . **Úročiteľ prislúchajúci na jeden rok** je potom  $(1 + \frac{j}{m})^m$ . Ak úročíme kapitál vo výške  $PV$  pri ročnej úrokovej sadzbe  $j$  počas  $n$  rokov a počte konverzií  $m > 1$ , tak budúcu hodnotu kapitálu po  $n$  rokoch vypočítame zo vzťahu

$$FV_n = PV \cdot \left(1 + \frac{j}{m}\right)^{m \cdot n}.$$

**Príklad 1.5.4** Vložili sme do banky 1 000 eur pri 6% ročnej úrokovej miere. Akú sumu dostaneme po troch rokoch, ak sa úroky pripisovali

- raz do roka,
- štvrtročne?



**Riešenie.**

a) Urobíme zápis:

$$\begin{array}{rcl}
 PV & = & 1\,000 \\
 i & = & 0,06 \\
 n & = & 3 \\
 m & = & 1 \\
 \hline
 FV_3 & = & ?
 \end{array}$$

Budúcu hodnotu vypočítame zo vzťahu pri počte konverzií  $m = 1$ 

$$FV_n = PV \cdot (1 + i)^n = 1\,000 \cdot (1 + 0,06)^3 = 1\,191,016.$$

b) Urobíme zápis:

$$\begin{array}{rcl}
 PV & = & 1\,000 \\
 j & = & 0,06 \\
 n & = & 3 \\
 m & = & 4 \\
 \hline
 FV_3 & = & ?
 \end{array}$$

Budúcu hodnotu vypočítame zo vzťahu pri počte konverzií  $m > 1$ 

$$FV_n = PV \cdot \left(1 + \frac{j}{m}\right)^{m \cdot n} = 1\,000 \cdot \left(1 + \frac{0,06}{4}\right)^{4 \cdot 3} = 1\,195,61817.$$

**Efektívna ročná úroková sadzba**

**Definícia 1.4** *Efektívna ročná úroková sadzba*  $i^*$  je úroková sadzba, ktorá pri jednoduchom úrokovaní zabezpečí rovnaký úrok ako nominálna pri zloženom úrokovaní.

Ak položíme  $n = 1$ , resp.  $t = 1$ , tak pre budúce hodnoty kapitálu dostaneme pri jednoduchom úrokovaní hodnotu  $FV = PV \cdot (1 + i^* \cdot 1)$ , resp. pri zloženom úrokovaní hodnotu  $FV_1 = PV \cdot \left(1 + \frac{j}{m}\right)^m$ . Ak tieto hodnoty položíme do rovnosti, tak dostaneme vzťah pre efektívnu úrokovú sadzbu

$$\begin{aligned}
 PV \cdot (1 + i^* \cdot 1) &= PV \cdot \left(1 + \frac{j}{m}\right)^m \\
 1 + i^* &= \left(1 + \frac{j}{m}\right)^m \\
 i^* &= \left(1 + \frac{j}{m}\right)^m - 1.
 \end{aligned}$$

**Príklad 1.5.5** Banka poskytuje na vklady 6,8% ročnú úrokovú mieru. Vypočítajme ročnú efektívnu úrokovú mieru v prípade

- a) mesačného konvertovania,  
 b) polročného konvertovania.

### Riešenie.

- a) Urobíme zápis:

$$\begin{array}{r} j = 0,068 \\ n = 1 \\ m = 12 \\ \hline i^* = ? \end{array}$$

Efektívnu ročnú úrokovú sadzbu pri počte konverzií  $m = 12$  vypočítame

$$i^* = \left(1 + \frac{j}{m}\right)^m - 1 = \left(1 + \frac{0,068}{12}\right)^{12} - 1 = 0,07016.$$

Efektívna ročná úroková miera je 7,016 %.

- b) urobíme zápis:

$$\begin{array}{r} j = 0,068 \\ n = 1 \\ m = 2 \\ \hline i^* = ? \end{array}$$

Efektívnu ročnú úrokovú sadzbu pri počte konverzií  $m = 2$  vypočítame

$$i^* = \left(1 + \frac{j}{m}\right)^m - 1 = \left(1 + \frac{0,068}{2}\right)^2 - 1 = 0,069156.$$

Efektívna ročná úroková miera je 6,9156 %.



## 1.6 Zmiešané úrokovanie

Ak je úrokové obdobie dlhšie ako úroková perióda, ale nie je jej celočíselným násobkom, tak používame **zmiešané úrokovanie**. Úrokové obdobie môžeme v takom prípade vyjadriť ako súčet  $n + t$ . Znamená to, že pomocou zloženého úrokovania vypočítame budúcu hodnotu kapitálu po  $n$  rokoch, ktorú úročíme jednoduchým úrokováním ešte obdobie  $t$ . Pre **budúcu hodnotu kapitálu** dostávame vzťah

$$FV = PV \cdot (1 + i)^n \cdot (1 + i \cdot t).$$

**Príklad 1.6.1** Koľko musíme dnes vložiť do banky, ktorá poskytuje 0,035 úrokovú sadzbu pri zmiešanom úrokovaní, keď o 2 roky a 58 dní potrebujeme mať nasparených 1 500 eur?

**Riešenie.** Urobíme zápis:

$$\begin{aligned} FV &= 1\,500 \\ i &= 0,035 \\ n &= 2 \\ t &= \frac{58}{360} \\ \hline PV &= ? \end{aligned}$$

Zo vzťahu  $FV = PV \cdot (1 + i)^n \cdot (1 + i \cdot t)$  pre výpočet budúcej hodnoty pri zmiešanom úrokovaní vyjadríme súčasnú hodnotu:

$$\begin{aligned} PV &= \frac{FV}{(1 + i)^n \cdot (1 + i \cdot t)} = \frac{1\,500}{(1 + 0,035)^2 \cdot (1 + 0,035 \cdot \frac{58}{360})} = \\ &= 1\,392,41438. \end{aligned}$$

♡

## 1.7 Spojité úrokovanie

Ak sa dĺžka úrokovej periódy blíži k nule ( $\Delta t \rightarrow 0$ ) a teda počet konverzií rastie do nekonečna ( $m \rightarrow \infty$ ), tak sa pripisovanie úrokov deje spojitě. Tento spôsob úročenia nazývame preto **spojité úrokovanie**. Využitím vzťahu pre budúcu hodnotu kapitálu pri zloženom úrokovaní môžeme pre budúcu hodnotu kapitálu pri spojitom úrokovaní písať

$$FV_t = \lim_{m \rightarrow \infty} PV \cdot \left(1 + \frac{j}{m}\right)^{m \cdot t}.$$

Použitím známej limity

$$\lim_{m \rightarrow \infty} \left(1 + \frac{j}{m}\right)^m = e^j,$$

dostávame vzťah pre výpočet budúcej hodnoty kapitálu s **nominálnou úrokovou sadzbou  $j$**

$$FV_t = PV \cdot e^{j \cdot t}.$$

**Príklad 1.7.1** *Za aký čas sa na účte strojnásobí vložená suma dolárov, ak nominálna ročná úroková miera je 10 % a úroky sa pripisujú*

- mesačne,
- spojite?

**Riešenie.**

a) Urobíme zápis:

$$\begin{array}{rcl} j & = & 0,1 \\ FV_n & = & 3PV \\ m & = & 12 \\ \hline n & = & ? \end{array}$$

V tomto prípade použijeme vzťah pre výpočet dĺžky úrokového obdobia pri zloženom úrokovaní alebo vyriešime exponenciálnu rovnicu

$$\begin{aligned} FV_n &= PV \cdot \left(1 + \frac{j}{m}\right)^{m \cdot n} \\ 3PV &= PV \cdot \left(1 + \frac{j}{m}\right)^{m \cdot n} \\ \left(1 + \frac{j}{m}\right)^{m \cdot n} &= 3 \\ \left(1 + \frac{0,1}{12}\right)^{12 \cdot n} &= 3 \\ n &= 11,03. \end{aligned}$$

b) Urobíme zápis:

$$\begin{array}{rcl} j & = & 0,1 \\ FV_t & = & 3PV \\ m & \rightarrow & \infty \\ \hline t & = & ? \end{array}$$

Analogickým postupom zo vzťahu pre spojitú úrokovanie vypočítame

$$\begin{aligned} FV_t &= PV \cdot e^{j \cdot t} \\ 3PV &= PV \cdot e^{j \cdot t} \\ e^{0,1t} &= 3 \\ t &= 10,99. \end{aligned}$$



## Efektívna ročná úroková sadzba

**Definícia 1.5** *Efektívna ročná úroková sadzba*  $i^*$  je úroková sadzba, ktorá pri jednoduchom úrokovaní zabezpečí rovnaký úrok ako nominálna pri spojitom úrokovaní.

Ak položíme  $t = 1$  v oboch prípadoch, tak pre budúce hodnoty kapitálu dostaneme pri jednoduchom úrokovaní hodnotu  $FV_1 = PV \cdot (1 + i^*)$ , resp. pri spojitom úrokovaní hodnotu  $FV_1 = PV \cdot e^j$ . Ak tieto hodnoty položíme do rovnosti, tak dostaneme vzťah pre efektívnu úrokovú sadzbu

$$\begin{aligned} PV \cdot (1 + i^* \cdot 1) &= PV \cdot e^{j \cdot 1} \\ 1 + i^* &= e^j \\ i^* &= e^j - 1. \end{aligned}$$

### Optimálna doba vlastnenia

So spojitým úrokováním súvisí aj nasledujúci problém. Predpokladajme, že vlastníme cennú vec, ktorej hodnota s časom rastie a je vyjadrená funkciou  $V(t)$ . Predpokladajme ďalej, že existuje banka so spojitým úrokováním s nominálnou intenzitou úrokovania  $j$ . Zaujímá nás, čo je pre nás výhodnejšie: nechať si cennosť alebo ju predať a peniaze uložiť do banky. Inými slovami povedané nás zaujíma, či rastie rýchlejšie hodnota cennosti alebo hodnota kapitálu v banke. Keďže rast hodnoty môžeme vyjadriť ako pomer jej zmeny ku hodnote, platí:

$$\begin{aligned} \text{ak } \frac{V'(t)}{V(t)} &> j, & \text{tak je výhodné si cennosť nechať,} \\ \text{ak } \frac{V'(t)}{V(t)} &< j, & \text{tak je výhodné cennosť predať,} \\ \text{ak } \frac{V'(t)}{V(t)} &= j, & \text{tak je rovnako výhodné si cennosť nechať i predať.} \end{aligned}$$

**Príklad 1.7.2** *Predpokladajme, že vlastníme pozemok, ktorého cena o  $t$  rokov odteraz bude  $V(t) = 8\,000 e^{\sqrt{t}}$ . Ak by ročná úroková miera zostala na rovnakej úrovni 6 % a pripisovanie úrokov by bolo spojité, po akom čase by sa oplátilo pozemok predať a získané peniaze uložiť na účet?*

**Riešenie.** Vypočítame, ako rýchlo rastie hodnota pozemku:

$$\frac{V'(t)}{V(t)} = \frac{8\,000 \cdot \frac{1}{2} \cdot e^{\sqrt{t}} \cdot \frac{1}{\sqrt{t}}}{8\,000 \cdot e^{\sqrt{t}}} = \frac{1}{2 \cdot \sqrt{t}}$$

a porovnáme, kedy je vypočítaná hodnota rovná úrokovej sadzbe

$$\begin{aligned} \frac{1}{2 \cdot \sqrt{t}} &= 0,06 \\ t &= 69,44. \end{aligned}$$

Vzhľadom na to, že je funkcia  $\frac{1}{2 \cdot \sqrt{t}}$  klesajúca, po uplynutí 69,44 roka treba pozemok predať. ♡

## 1.8 Princíp finančnej ekvivalencie

Často je potrebné platby uskutočniť v inom termíne, než bolo dohodnuté. V takom prípade je potrebné nájsť tento termín, resp. určiť výšku platby k novému termínu.

**Definícia 1.6** *Princíp finančnej ekvivalencie spočíva vo vyjadrení platieb k rovnakému dátumu nazývaného **porovnávací (referenčný) dátum (R.D.)**. **Ekvivalentné finančné operácie** sú operácie, ktoré dávajú k tomu istému dátumu platby rovnakej hodnoty. **Rovnica ekvivalencie (hodnotová rovnica)** vyjadruje rovnosť platieb ekvivalentných operácií.*

Pri princípe ekvivalencie musíme rozlišovať medzi jednoduchým a zloženým úrokovaním:

- jednoduché úrokovanie - ak R. D. existuje, tak je jednoznačný a len vtedy sú platby ekvivalentné,
- zložené úrokovanie - R. D. nie je jednoznačný a ak sú platby ekvivalentné, tak kedykoľvek.

**K zostaveniu hodnotovej rovnice** použijeme vzťahy pre výpočet budúcej, resp. súčasnej hodnoty kapitálu. Zostavenie hodnotovej rovnice pre

### 1. jednoduché úrokovanie:

- a) úrokovanie ( $i$  je nominálna úroková sadzba)

$$FV = PV \cdot (1 + i \cdot t),$$

- b) diskontovanie ( $d$  je nominálna diskontná sadzba)

$$PV = FV \cdot (1 - i \cdot d),$$

### 2. zložené úrokovanie:

$$FV_n = PV \cdot (1 + i)^n.$$

**Poznámka 1.4** *Nominálna hodnota je (viď poznámka 1.2)*

- *súčasná hodnota - ak je daná úroková miera,*
- *budúca hodnota - ak je daná diskontná miera.*

**Príklad 1.8.1** *Máme dve zmenky v nominálnych hodnotách 190 eur a 192 eur s dobou splatnosti 16. 9. 2011 a 15. 10. 2011 pri 12% ročnej diskontnej miere. Určme dátum ekvivalencie týchto zmeniek.*

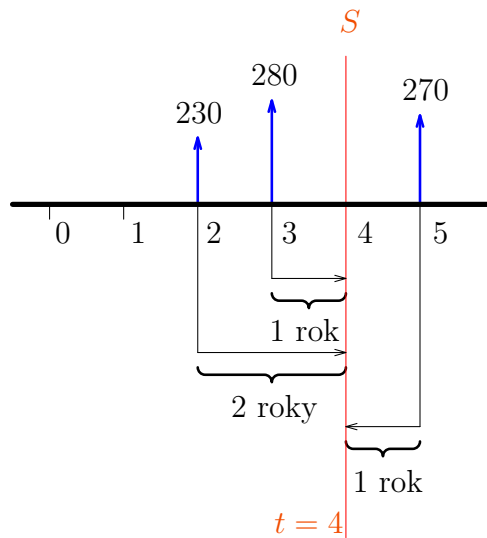
**Riešenie.** Keďže je zadaná diskontná miera, jedná sa o diskontovanie pri jednoduchom úrokovaní a použijeme teda vzťah  $PV = FV \cdot (1 - i \cdot d)$ . Ak označíme počet dní pred dátumom 16. 9. ako neznámu  $x$ , tak hodnotová rovnica má tvar:

$$\begin{aligned} 190 \cdot \left(1 - 0,12 \cdot \frac{x}{360}\right) &= 192 \cdot \left(1 - 0,12 \cdot \frac{x + 29}{360}\right) \\ 95 \cdot \left(1 - \frac{x}{3\,000}\right) &= 96 \cdot \left(1 - \frac{x + 29}{3\,000}\right) \\ 95 \cdot (3\,000 - x) &= 96 \cdot (2\,971 - x) \\ x &= 216. \end{aligned}$$

Vzhľadom na to, že 216 dní je 7 mesiacov a 6 dní, je referenčným dátumom 10. 2. 2011. ♥

**Príklad 1.8.2** Dlžník má veriteľovi zaplatiť nasledujúce platby 230 eur o 2 roky, 280 eur o 3 roky a 270 eur o 5 rokov. Avšak chce ich splatiť jednou ekvivalentnou platbou o 4 roky pri 8% ročnej úrokovej miere. Vypočítajme veľkosť splátky.

**Riešenie.** Keďže je úrokové obdobie zadané v rokoch, jedná sa o zložené úrokovanie. Rovnicu ekvivalencie môžeme zostaviť k ľubovoľnému roku. Zvolíme v našom prípade dátum po uplynutí 4 rokov a znázorníme si to graficky (viď Obr. 1).



Obr. 1: Rovnica ekvivalencie - príklad

Splátky 230 eur a 280 eur budeme úročiť o dva, resp. o jeden rok, zatiaľčo splátku 270 eur musíme odúročiť o jeden rok. Ak hľadanú sumu označíme  $S$ , tak rovnica ekvivalencie má tvar:

$$\begin{aligned} S &= 230 \cdot (1+i)^2 + 280 \cdot (1+i) + \frac{270}{1+i} = \\ &= 230 \cdot 1,08^2 + 280 \cdot 1,08 + \frac{270}{1,08} = 820,672. \end{aligned}$$

Veľkosť splátky bude 820,672 eur.

♡

## 1.9 Inflácia

**Definícia 1.7** Pokles (nárast) hodnoty peňazí oproti širokej skupine tovarov nazývame **inflácia** (**deflácia**). Ukazovateľom vzťahu hodnoty peňazí a skupiny tovarov je **cenový index**, ktorý predstavuje súhrnnú cenu týchto produktov v určených množstvách.

Zaužívané sú cenové indexy:

- **index spotrebiteľských cien CPI** (Consumer Price Index),
- **index cien výrobcov PPI** (Producer Price Index),
- **deflátor HDP**.

Pri bežne používanom indexe spotrebiteľských cien sa určuje maloobchodná cena tzv. spotrebiteľského koša, v ktorom sú vybrané položky spotrebného tovaru a služieb s určitou váhou dôležitosti. Deflátor hrubého domáceho produktu vyjadruje pomer nominálneho a reálneho HDP a slúži na porovnanie stavu ekonomiky rôznych štátov.

**Definícia 1.8 Miera inflácie** za obdobie  $\langle t_1, t_2 \rangle$  je relatívna zmena cenového indexu za toto obdobie.

Zápis:

$$i_{infl} \cdot 100 \% = \frac{CPI_{t_2} - CPI_{t_1}}{CPI_{t_1}} \cdot 100 \%$$

**Definícia 1.9 Priemerná ročná miera inflácie** za obdobie  $\langle t, t+n \rangle$  je definovaná vzťahom

$$CPI_{t+n} = CPI_t \cdot (1 + i_{infl})^n,$$

kde  $CPI_t$  ( $CPI_{t+n}$ ) je cenový index na začiatku (na konci) obdobia.

**Príklad 1.9.1** Aká bola priemerná ročná miera inflácie v USA v období od konca roku 1965 do konca roku 1981 meraná indexom CPI, ak  $CPI_{1965} = 95,5$  a  $CPI_{1981} = 281,5$ ?

**Riešenie.** Jedná sa o priemernú mieru inflácie za obdobie 16 rokov. Použijeme vzťah  $CPI_{t+n} = CPI_t \cdot (1 + i_{infl})^n$  a vypočítame:

$$\begin{aligned} 281,5 &= 95,5 \cdot (1 + i_{infl})^{16} \\ 1 + i_{infl} &= 1,06999 \\ i_{infl} &= 0,06999. \end{aligned}$$

Miera inflácie je 6,999 %.



Inflácia má vplyv na mieru zisku. Rozlišujeme dva typy:

- **nominálna miera zisku**  $i_{nom} \cdot 100 \%$ .  
- nezohľadňuje infláciu,
- **reálna miera zisku**  $i_{real} \cdot 100 \%$ .  
- zohľadňuje infláciu.

Vzťah medzi nimi vyjadruje Fischerova rovnica.



**Veta 1.1 (Fisherova rovnica)** *Nech  $i_{nom} \cdot 100$  % je nominálna miera zisku,  $i_{real} \cdot 100$  % je reálna miera zisku a  $i_{infl} \cdot 100$  % je miera inflácie, tak platí*

$$1 + i_{nom} = (1 + i_{real}) \cdot (1 + i_{infl}).$$

**Príklad 1.9.2** *Aká je očakávaná reálna miera zisku, ak je nominálna miera zisku 8 % a miera inflácie 2,5 %?*

**Riešenie.** Použijeme Fischerovu rovnicu

$$\begin{aligned} 1 + i_{nom} &= (1 + i_{real}) \cdot (1 + i_{infl}) \\ 1 + 0,08 &= (1 + i_{real}) \cdot (1 + 0,025) \\ i_{real} &= 0,053658. \end{aligned}$$

Reálna miera zisku je 5,37 %.

♡

**Príklad 1.9.3** *Priemerná výška mesačného zárobku zamestnanca vo firme je 850 €. Predpokladajme, že sa výška zárobku nebude meniť počas nasledujúcich 2 rokov. Aká bude reálna hodnota mesačného zárobku po 2 rokoch, ak sa inflácia pohybuje priemerne okolo 4,5 %?*

**Riešenie.** Použijeme Fischerovu rovnicu

$$\begin{aligned} 1 + i_{nom} &= (1 + i_{real}) \cdot (1 + i_{infl}) \\ 1 + 0 &= (1 + i_{real}) \cdot (1 + 0,045) \\ 1 + i_{real} &= \frac{1}{1,045} \\ 1 + i_{real} &= 0,956938. \end{aligned}$$

Následne použijeme vzťah pre výpočet budúcej hodnoty po  $n$  rokoch pri zložnom úrokovaní a dostávame:

$$FV = FV_n = PV \cdot (1 + i)^n = PV \cdot (1 + i_{real})^n = 850 \cdot 0,956938^2 = 778,3705.$$

♡

## 1.10 Úlohy

**1.1** Kolko mesiacov sa v banke úročil kapitál 5 500 € pri 2% ročnej úrokovej miere, keď ste získali úrok vo výške 55 €?

**1.2** Do banky si uložíte 7 000 €. Po 200 dňoch si vyberáte vklad aj s úrokom. Kolko vám banka vyplatí pri 2,5% ročnej úrokovej miere?

**1.3** Do banky si uložíte 10 000 €. Po 180 dňoch si vyberáte vklad aj s úrokom. Kolko vám banka vyplatí pri 3% ročnej úrokovej miere?

**1.4** Do banky si uložíte 15 000 €. Po 300 dňoch si vyberáte vklad aj s úrokom. Kolko vám banka vyplatí pri 3,5% ročnej úrokovej miere?

**1.5** Čiastka 6 300 € bude mať v banke po uplynutí 5 mesiacov hodnotu 6 386,625 €. Akú ročnú úrokovú mieru ponúka banka v takomto prípade?

**1.6** Podľa zmluvy máte za pôžičku 3 300 € vyplatiť za 8 mesiacov čiastku 3 564 €. Aká bola dohodnutá ročná úroková miera?

**1.7** Podľa zmluvy máte za pôžičku 4 200 € vyplatiť za 3 mesiace čiastku 4 284 €. Aká bola dohodnutá ročná úroková miera?

**1.8** O pol roka máte vrátiť veriteľovi 8 080 € pri 2% ročnej úrokovej miere. Aká je výška pôžičky?

**1.9** Podľa zmluvy máte za pôžičku pri ročnej úrokovej miere 12 % vyplatiť za 8 mesiacov čiastku 3 564 €. Aká bola výška pôžičky?

**1.10** Podľa zmluvy máte za pôžičku pri ročnej úrokovej miere 8 % vyplatiť za 3 mesiace čiastku 4 284 €. Aká bola výška pôžičky?

**1.11** Za koľko mesiacov máme zaplatiť 3 564 €, ak sme si požičali 3 300 € pri ročnej úrokovej miere 12 %?

**1.12** Za koľko mesiacov máme zaplatiť 4 284 €, ak sme si požičali 4 200 € pri ročnej úrokovej miere 8 %?

**1.13** Koľko vyplatí banka klientovi za eskont zmenky nominálnej hodnoty 10 000 €, 35 dní pred dobou splatnosti a pri 9% ročnej diskontnej miere?

**1.14** Koľko vyplatí banka klientovi za eskont zmenky nominálnej hodnoty 12 000 €, 40 dní pred dobou splatnosti a pri 8% ročnej diskontnej miere?

**1.15** Koľko vyplatí banka klientovi za eskont zmenky nominálnej hodnoty 14 000 €, 45 dní pred dobou splatnosti a pri 7% ročnej diskontnej miere?

**1.16** Zmenka s nominálnou hodnotou 5 000 € je bankou niekoľko dní pred dobou splatnosti vyplatená klientovi v hodnote 4 983,33 € pri ročnej diskontnej sadzbe 0,08. O koľko dní sa jedná?

**1.17** Zmenka s nominálnou hodnotou 16 000 € je bankou niekoľko dní pred dátumom splatnosti vyplatená klientovi v hodnote 15 856 € pri 9% ročnej diskontnej miere. O koľko dní sa jedná?

**1.18** Zmenka s nominálnou hodnotou 18 000 € je bankou niekoľko dní pred dátumom splatnosti vyplatená klientovi v hodnote 17 824 € pri 8% ročnej diskontnej miere. O koľko dní sa jedná?

**1.19** Zmenka s nominálnou hodnotou 20 000 € je bankou niekoľko dní pred dátumom splatnosti vyplatená klientovi v hodnote 19 790 € pri 7% ročnej diskontnej miere. O koľko dní sa jedná?

**1.20** Podnikateľ potrebuje 15. júla hotovosť, ktorú chce získať predajom zmenky na 4 000 € splatnej 30. augusta. Zmenku predá banke, ktorá si za túto službu zrazí obchodný diskont pri 8% ročnej diskontnej miere. Určte obchodný diskont a sumu, ktorú obchodník dostane od banky.

**1.21** Podnikateľ potrebuje 10. apríla hotovosť, ktorú chce získať predajom zmenky na 5 000 € splatnej 30. mája. Zmenku predá banke, ktorá si za túto službu zrazí obchodný diskont pri 9% ročnej diskontnej miere. Určte obchodný diskont a sumu, ktorú obchodník dostane od banky.

**1.22** Podnikateľ potrebuje 5. augusta hotovosť, ktorú chce získať predajom zmenky na 10 000 € splatnej 20. septembra. Zmenku predá banke, ktorá si za túto službu zrazí obchodný diskont pri 10% ročnej diskontnej miere. Určte obchodný diskont a sumu, ktorú obchodník dostane od banky.

**1.23** Akú ročnú úrokovú mieru poskytuje banka, v ktorej vám počas troch rokov narástol kapitál 15 000 € na hodnotu 16 630,77 €?

**1.24** Akú ročnú úrokovú mieru poskytuje banka, v ktorej Jánovi počas 4 rokov narastie kapitál 12 000 € na hodnotu 14 038,30 €?

**1.25** Akú ročnú úrokovú mieru poskytuje banka, v ktorej Jozefovi počas 6 rokov narastie kapitál 10 000 € na hodnotu 13 400,96 €?

**1.26** Akú ročnú úrokovú mieru poskytuje banka, v ktorej Jane počas 3 rokov narastie kapitál 8 000 € na hodnotu 9 528,128 €?

**1.27** Za koľko rokov narastie Pavlovi v banke s ročnou úrokovou mierou 4 % kapitál 12 000 € na hodnotu 14 038,30 €?

**1.28** Za koľko rokov narastie Jakubovi v banke s ročnou úrokovou mierou 5 % kapitál 10 000 € na hodnotu 13 400,96 €?

**1.29** Za koľko rokov narastie Martinovi v banke s ročnou úrokovou mierou 6 % kapitál 8 000 € na hodnotu 9 528,128 €?

**1.30** Za aký čas sa zdvojnásobí vklad uložený do banky pri 4% ročnej úrokovej miere?

**1.31** Za aký čas sa zdvojnásobí vklad uložený do banky pri 6% ročnej úrokovej miere?

**1.32** Za aký čas sa strojnásobí vklad uložený do banky pri 6% ročnej úrokovej miere?

**1.33** Za aký čas sa zdvojnásobí vklad uložený do banky pri 7% ročnej úrokovej miere?

**1.34** Za aký čas sa strojnásobí vklad uložený do banky pri 7% ročnej úrokovej miere?

**1.35** Za aký čas sa zdvojnásobí vklad uložený do banky pri 8% ročnej úrokovej miere?

**1.36** Za aký čas sa strojnásobí vklad uložený do banky pri 8% ročnej úrokovej miere?

**1.37** Otec vkladal do banky pre deti pri 2,5% ročnej úrokovej miere nasledujúce čiastky: prvý rok 2 000 €, druhý rok 1 400 € a tretí rok 2 500 €. Koľko musí vložiť v piatom roku, aby v siedmom roku mohol vybrať 10 000 €?

**1.38** Peter vkladal do banky pri 3% ročnej úrokovej miere nasledujúce čiastky: prvý rok 1 000 €, druhý rok 1 500 € a tretí rok 2 000 €. Koľko musí vložiť v štvrtom roku, aby v piatom roku mohol vybrať 7 000 €?

**1.39** Jana vkladala do banky pri 2,5% ročnej úrokovej miere nasledujúce čiastky: prvý rok 2 000 € a tretí rok 2 000 €. Koľko musí vložiť v piatom roku, aby v siedmom roku mohla vybrať 10 000 €?

**1.40** O tri roky máte vrátiť veriteľovi 11 910,16 € pri 6% ročnej úrokovej miere. Aká je výška pôžičky?

**1.41** O dva roky máte vrátiť veriteľovi 22 898 € pri 7% ročnej úrokovej miere. Aká je výška pôžičky?

**1.42** O štyri roky máte vrátiť veriteľovi 60 775,31 € pri 5% ročnej úrokovej miere. Aká je výška pôžičky?

**1.43** Rozhodli ste sa svojmu práve narodenému dieťaťu založiť účet so 4% nominálnou úrokovou mierou a dnes uložiť na účet takú hotovosť, aby vaše dieťa v deň svojich 18. narodenín mohlo z účtu vybrať 100 000 €. Koľko musíte dnes vložiť na účet pri mesačnom úrokovaní?

**1.44** Na kúpu bytu v hodnote 50 000 € sme si založili účet s 5% nominálnou úrokovou mierou. Koľko musíme dnes vložiť na účet pri štvrtročnom úrokovaní, aby sme mali o 10 rokov potrebnú sumu?

**1.45** Na opravu strechy v hodnote 10 000 € sme si založili účet s 6% nominálnou úrokovou mierou. Koľko musíme dnes vložiť na účet pri polročnom úrokovaní, aby sme mali o 3 roky potrebnú sumu?

**1.46** Na kúpu auta v hodnote 25 000 € sme si založili účet so 7% nominálnou úrokovou mierou. Koľko musíme dnes vložiť na účet pri mesačnom úrokovaní, aby sme mali o 4 roky potrebnú sumu?

**1.47** Na kúpu chaty v hodnote 60 000 € sme si založili účet s 8% nominálnou úrokovou mierou. Koľko musíme dnes vložiť na účet pri štvrtročnom úrokovaní, aby sme mali o 6 rokov potrebnú sumu?

**1.48** Na kúpu apartmánu v hodnote 80 000 € sme si založili účet s 9% nominálnou úrokovou mierou. Koľko musíme dnes vložiť na účet pri polročnom úrokovaní, aby sme mali o 8 rokov potrebnú sumu?

**1.49** Do banky si dnes uložíte 5 000 € pri mesačnom úrokovaní s 2,5% nominálnou úrokovou mierou. Koľko budete mať na konte po uplynutí 10 rokov?

**1.50** Eva si dnes uložila do banky 6 000 € pri štvrtročnom úrokovaní s 3% nominálnou úrokovou mierou. Koľko bude mať na konte po uplynutí 9 rokov?

**1.51** Peter si dnes uložil do banky 7 000 € pri polročnom úrokovaní s 3,5% nominálnou úrokovou mierou. Koľko bude mať na konte po uplynutí 8 rokov?

**1.52** V banke si otvoríte účet s vkladom 20 000 € pri polročnom úrokovaní s 3% nominálnou úrokovou mierou. Na konci prvého a druhého roka zvýšite vždy vklad o ďalších 5 000 €. Koľko budete mať na konte po uplynutí 7 rokov od prvého vkladu?

**1.53** Otec otvoril svojej dcére v banke účet s vkladom 10 000 € pri mesačnom úrokovaní s 6% nominálnou úrokovou mierou. Na konci prvého, druhého a tretieho roka roka zvýšil vždy vklad o ďalších 2 000 €. Koľko bude mať dcéra na konte po uplynutí 4 rokov od prvého vkladu?

**1.54** Otec otvoril svojmu synovi v banke účet s vkladom 15 000 € pri štvrtročnom úrokovaní s 3,6% nominálnou úrokovou mierou. Na konci prvého roka zvýšil vklad o 5 000 €, na konci tretieho roka roka o ďalších 7 500 €. Koľko bude mať syn na konte po uplynutí 5 rokov od prvého vkladu?

**1.55** Do banky si dnes uložíte 5 000 € pri mesačnom úrokovaní s 2,5% nominálnou úrokovou mierou. Po dvoch rokoch si vyberiete z konta 2 000 €. Koľko budete mať na konte po uplynutí ďalších 8 rokov?

**1.56** Eva si dnes uložila do banky 6 000 € pri štvrtročnom úrokovaní s 3% nominálnou úrokovou mierou. Po troch rokoch si vybrala z konta 3 000 €. Koľko bude mať na konte po uplynutí ďalších 6 rokov?

**1.57** Peter si dnes uložil do banky 7 000 € pri polročnom úrokovaní s 3,5% nominálnou úrokovou mierou. Po štyroch rokoch si vybral z konta 1 000 €. Koľko bude mať na konte po uplynutí ďalších 4 rokov?

**1.58** Uvažujete o kúpe vkladového listu s nominálnou hodnotou 20 000 €, ktorý má mať o 5 rokov hodnotu 25 997,62 € za predpokladu štvrtročného úrokovania. Akej nominálnej úrokovej miere zodpovedá výnos z tohto vkladového listu?

**1.59** Akú nominálnu úrokovú mieru poskytuje banka pri mesačnom úročení, v ktorej vám počas siedmych rokov narástol kapitál 8 000 € na hodnotu 10 580,1109 €?

**1.60** Akú nominálnu úrokovú mieru poskytuje banka pri štvrtročnom úročení, v ktorej Pavlovi počas šiestich rokov narástol kapitál 9 000 € na hodnotu 11 771,921 €?

**1.61** Akú nominálnu úrokovú mieru poskytuje banka pri polročnom úročení, v ktorej Anke počas piatich rokov narástol kapitál 10 000 € na hodnotu 12 800,8454 €?

**1.62** Za koľko rokov narastie Pavlovi v banke s 6 % nominálnou úrokovou mierou s mesačným úročením kapitál 10 000 € na hodnotu 11 966,81 €?

**1.63** Za koľko rokov narastie Jakubovi v banke s 7 % nominálnou úrokovou mierou so štvrtročným úročením kapitál 20 000 € na hodnotu 22 977,64 €?

**1.64** Za koľko rokov narastie Martinovi v banke s 5 % nominálnou úrokovou mierou s polročným úročením kapitál 50 000 € na hodnotu 60 920,14 €?

**1.65** Ján získal v banke, ktorá ponúka 2,1% ročný úrok pri zmiešanom úrokovaní, 15 124 €. Koľko eur vložil do banky pred 785 dňami?

**1.66** Banka poskytuje 3% ročný úrok pri zmiešanom úrokovaní. Koľko musíme vložiť dnes, ak potrebujeme 10 000 € o 745 dní?

**1.67** Banka poskytuje 4% ročný úrok pri zmiešanom úrokovaní. Koľko musíme vložiť dnes, ak potrebujeme 12 000 € o 450 dní?

**1.68** Banka poskytuje 5% ročný úrok pri zmiešanom úrokovaní. Koľko musíme vložiť dnes, ak potrebujeme 14 000 € o 760 dní?

**1.69** Banka poskytuje 6% ročný úrok pri zmiešanom úrokovaní. Koľko musíme vložiť dnes, ak potrebujeme 16 000 € o 520 dní?

**1.70** Banka poskytuje 7% ročný úrok pri zmiešanom úrokovaní. Koľko musíme vložiť dnes, ak potrebujeme 18 000 € o 780 dní?

**1.71** Banka poskytuje 8% ročný úrok pri zmiešanom úrokovaní. Koľko musíme vložiť dnes, ak potrebujeme 20 000 € o 540 dní?

**1.72** Do banky, ktorá ponúka 2% ročný úrok bolo na začiatku roka uložených 100 000 €. Akú hodnotu bude mať vklad po 30 mesiacoch, keď je pre medziobdobie kratšie ako 1 rok používané jednoduché úrokovanie?

**1.73** Do banky, ktorá ponúka 3% ročný úrok bolo na začiatku roka uložených 50 000 €. Akú hodnotu bude mať vklad po 40 mesiacoch, keď je pre medziobdobie kratšie ako 1 rok používané jednoduché úrokovanie?

**1.74** Do banky, ktorá ponúka 2,5% ročný úrok bolo na začiatku roka uložených 40 000 €. Akú hodnotu bude mať vklad po 15 mesiacoch, keď je pre medziobdobie kratšie ako 1 rok používané jednoduché úrokovanie?

**1.75** Na akú hodnotu sa v banke počas 4 rokov naakumuluje kapitál 14 000 € úročený spojitou 2,4 % nominálnou úrokovou mierou?

**1.76** Na akú hodnotu sa v banke počas 5 rokov naakumuluje kapitál 20 000 € úročený spojitou 3 % nominálnou úrokovou mierou?

**1.77** Na akú hodnotu sa v banke počas 3 rokov naakumuluje kapitál 25 000 € úročený spojitou 2,5 % nominálnou úrokovou mierou?

**1.78** Uvažujete o kúpe vkladového listu s nominálnou hodnotou 20 000 €, ktorý má mať o 5 rokov hodnotu 29 099,83 € za predpokladu spojitého úrokovania. Akej nominálnej úrokovej miere zodpovedá výnos z tohto vkladového listu?

**1.79** Uvažujete o kúpe vkladového listu s nominálnou hodnotou 16 000 €, ktorý má mať o 4 roky hodnotu 20 339,986 € za predpokladu spojitého úrokovania. Akej nominálnej úrokovej miere zodpovedá výnos z tohto vkladového listu?

**1.80** Uvažujete o kúpe vkladového listu s nominálnou hodnotou 14 000 €, ktorý má mať o 3 roky hodnotu 16 265,679 € za predpokladu spojitého úrokovania. Akej nominálnej úrokovej miere zodpovedá výnos z tohto vkladového listu?

**1.81** Na opravu strechy v hodnote 10 000 € sme si založili účet s 6% nominálnou úrokovou mierou. Koľko musíme dnes vložiť na účet pri spojitom úrokovani, aby sme mali o 3 roky potrebnú sumu?

**1.82** Na kúpu auta v hodnote 25 000 € sme si založili účet so 7% nominálnou úrokovou mierou. Koľko musíme dnes vložiť na účet pri spojitom úrokovani, aby sme mali o 4 roky potrebnú sumu?

**1.83** Na kúpu chaty v hodnote 60 000 € sme si založili účet s 8% nominálnou úrokovou mierou. Koľko musíme dnes vložiť na účet pri spojitom úrokovani, aby sme mali o 6 rokov potrebnú sumu?

**1.84** Na kúpu apartmánu v hodnote 80 000 € sme si založili účet s 9% nominálnou úrokovou mierou. Koľko musíme dnes vložiť na účet pri spojitom úrokovaní, aby sme mali o 8 rokov potrebnú sumu?

**1.85** Nájdite dátum ekvivalencie dvoch zmeniek s 12% ročnou diskontnou mierou, ak prvá z nich s nominálnou hodnotou 5 800 € je splatná 16. septembra a druhá s nominálnou hodnotou 5 850 € je splatná 10. októbra.

**1.86** Nájdite dátum ekvivalencie dvoch zmeniek s 7,2% ročnou diskontnou mierou, ak prvá z nich s nominálnou hodnotou 29 520 € je splatná 22. júla a druhá s nominálnou hodnotou 29 700 € je splatná 22. augusta.

**1.87** Dlžník má podľa dohody zaplatiť veriteľovi 800 € o 5 mesiacov a ďalších 1 000 € o 9 mesiacov pri 6% ročnej úrokovej miere. Obidve splátky chce ale nahradiť jednou, ktorú vyplatí o 7 mesiacov. Aká bude jej výška?

**1.88** Dlžník má podľa dohody zaplatiť veriteľovi 600 € o 4 mesiace a ďalších 800 € o 8 mesiacov pri 7% ročnej úrokovej miere. Obidve splátky chce ale nahradiť jednou, ktorú vyplatí o 6 mesiacov. Aká bude jej výška?

**1.89** Dlžník má podľa dohody zaplatiť veriteľovi 400 € o 3 mesiace a ďalších 600 € o 7 mesiacov pri 8% ročnej úrokovej miere. Obidve splátky chce ale nahradiť jednou, ktorú vyplatí o 5 mesiacov. Aká bude jej výška?

**1.90** Dlžník má podľa dohody zaplatiť veriteľovi 300 € o 5 mesiacov a ďalších 600 € o 7 mesiacov pri 3% ročnej úrokovej miere. Obidve splátky chce ale nahradiť jednou, ktorú vyplatí o 9 mesiacov. Aká bude jej výška?

**1.91** Dlžník má podľa dohody zaplatiť veriteľovi 500 € o 4 mesiace a ďalších 700 € o 6 mesiacov pri 4% ročnej úrokovej miere. Obidve splátky chce ale nahradiť jednou, ktorú vyplatí o 8 mesiacov. Aká bude jej výška?

**1.92** Dlžník má podľa dohody zaplatiť veriteľovi 700 € o 3 mesiace a ďalších 800 € o 5 mesiacov pri 5% ročnej úrokovej miere. Obidve splátky chce ale nahradiť jednou, ktorú vyplatí o 7 mesiacov. Aká bude jej výška?

**1.93** Dlžník má podľa dohody zaplatiť veriteľovi 100 € o 1 mesiac a ďalších 200 € o 2 mesiace pri 6% ročnej úrokovej miere. Obidve splátky chce ale nahradiť jednou, ktorú vyplatí o 3 mesiace. Aká bude jej výška?

**1.94** Dlžník má podľa dohody zaplatiť veriteľovi 200 € o 1 mesiac a ďalších 300 € o 3 mesiace pri 7% ročnej úrokovej miere. Obidve splátky chce ale nahradiť jednou, ktorú vyplatí o 4 mesiace. Aká bude jej výška?

**1.95** Dlžník má podľa dohody zaplatiť veriteľovi 300 € o 2 mesiace a ďalších 400 € o 3 mesiace pri 8% ročnej úrokovej miere. Obidve splátky chce ale nahradiť jednou, ktorú vyplatí o 4 mesiace. Aká bude jej výška?



**1.96** Dlžník má podľa dohody zaplatiť veriteľovi 100 € o 2 mesiace a ďalších 200 € o 3 mesiace pri 3% ročnej úrokovej miere. Obidve splátky chce ale nahradiť jednou, ktorú vyplatí o 1 mesiac. Aká bude jej výška?

**1.97** Dlžník má podľa dohody zaplatiť veriteľovi 200 € o 3 mesiace a ďalších 300 € o 4 mesiace pri 4% ročnej úrokovej miere. Obidve splátky chce ale nahradiť jednou, ktorú vyplatí o 1 mesiac. Aká bude jej výška?

**1.98** Dlžník má podľa dohody zaplatiť veriteľovi 300 € o 3 mesiace a ďalších 400 € o 4 mesiace pri 5% ročnej úrokovej miere. Obidve splátky chce ale nahradiť jednou, ktorú vyplatí o 2 mesiace. Aká bude jej výška?

**1.99** Akou ekvivalentnou platbou má dlžník nahradiť splatenie dlžoby vo výške 15 000 €, ktorá mala byť vyplatená po dvoch rokoch pri 8% ročnej úrokovej miere, ak chce dlžobu splatiť až po štyroch rokoch?

**1.100** Akou ekvivalentnou platbou má dlžník nahradiť splatenie dlžoby vo výške 30 000 €, ktorá mala byť vyplatená po štyroch rokoch pri 6% ročnej úrokovej miere, ak chce dlžobu splatiť už po dvoch rokoch?

**1.101** Akou ekvivalentnou platbou má dlžník nahradiť splatenie dlžoby vo výške 25 000 €, ktorá mala byť vyplatená po troch rokoch pri 7% ročnej úrokovej miere, ak chce dlžobu splatiť až po piatich rokoch?

**1.102** Akou ekvivalentnou platbou má dlžník nahradiť splatenie dlžoby vo výške 22 000 €, ktorá mala byť vyplatená po piatich rokoch pri 5% ročnej úrokovej miere, ak chce dlžobu splatiť už po troch rokoch?

**1.103** Akou ekvivalentnou platbou má dlžník nahradiť splatenie dlžoby vo výške 12 000 €, ktorá mala byť vyplatená po roku pri 3% ročnej úrokovej miere, ak chce dlžobu splatiť až po troch rokoch?

**1.104** Akou ekvivalentnou platbou má dlžník nahradiť splatenie dlžoby vo výške 24 000 €, ktorá mala byť vyplatená po troch rokoch pri 4% ročnej úrokovej miere, ak chce dlžobu splatiť už po roku?

**1.105** Dlžník má veriteľovi zaplatiť pri 6% ročnej úrokovej miere nasledujúce platby: 1 000 € o rok, 1 500 € o 3 roky a 1 800 € o 5 rokov. Chce ich nahradiť jedinou ekvivalentnou platbou o 4 roky. Aká bude jej výška?

**1.106** Dlžník má veriteľovi zaplatiť pri 7% ročnej úrokovej miere nasledujúce platby: 800 € o 2 roky, 1 200 € o 3 roky, 1 800 € o 5 rokov a 2 000 € o 6 rokov. Chce ich nahradiť jedinou ekvivalentnou platbou o 5 rokov. Aká bude jej výška?

**1.107** Zistite, či je pre dlžníka výhodnejšie žiadať zaplatiť 45 000 € o 4 roky alebo zaplatiť 20 000 € o 2 roky a 23 000 € o 4 roky pri 7% ročnej úrokovej miere.

**1.108** Zistite, či je pre veriteľa výhodnejšie žiadať zaplatiť 25 000 € o 3 roky alebo zaplatiť 15 000 € o rok a 9 000 € o 4 roky pri 6% ročnej úrokovej miere.

**1.109** Zistite, či je pre dlžníka výhodnejšie žiadať zaplatiť 30 000 € o 4 roky alebo zaplatiť 15 000 € o 2 roky a 16 000 € o 5 rokov pri 5% ročnej úrokovej miere.

**1.110** Zistite, či je pre veriteľa výhodnejšie žiadať zaplatiť 23 000 € o 5 rokov alebo zaplatiť 12 000 € o 3 roky a 10 000 € o 6 rokov pri 4% ročnej úrokovej miere.

**1.111** Zistite, či je pre dlžníka výhodnejšie žiadať zaplatiť 39 000 € o 3 roky alebo zaplatiť 20 000 € o 2 roky a 20 000 € o 5 rokov pri 7% ročnej úrokovej miere.

**1.112** Zistite, či je pre veriteľa výhodnejšie žiadať zaplatiť 24 000 € o 4 roky alebo zaplatiť 14 000 € o 3 roky a 12 000 € o 6 rokov pri 3% ročnej úrokovej miere.

**1.113** Zistite, či je pre dlžníka výhodnejšie žiadať zaplatiť 38 000 € o 5 rokov alebo zaplatiť 15 000 € o 2 roky a 20 000 € o 6 rokov pri 8% ročnej úrokovej miere.

**1.114** Predpokladajme, že sme si uložili v banke s ročnou úrokovou mierou 10 % sumu 1 000 €. Inflácia dosahuje 6 %. Aká bude reálna hodnota nášho vkladu po roku?

**1.115** Predpokladajme, že sme si uložili v banke s ročnou úrokovou mierou 6 % sumu 10 000 €. Priemerná inflácia dosahuje 4 %. Aká bude reálna hodnota nášho vkladu po troch rokoch?

**1.116** Predpokladajme, že sme si uložili v banke s ročnou úrokovou mierou 5 % sumu 20 000 €. Inflácia dosahuje 4 %. Aká bude reálna hodnota nášho vkladu po dvoch rokoch?

**1.117** Priemerná výška mesačného zárobku zamestnanca vo firme je 1 200 €. Predpokladajme, že sa výška zárobku nebude meniť počas nasledujúcich 3 rokov. Aká bude reálna hodnota mesačného zárobku po 3 rokoch, ak sa inflácia pohybuje priemerne okolo 5 %?

**1.118** Priemerná výška mesačného zárobku zamestnanca vo firme je 1 000 €. Predpokladajme, že sa výška zárobku nebude meniť počas nasledujúcich 2 rokov. Aká bude reálna hodnota mesačného zárobku po 2 rokoch, ak sa inflácia pohybuje priemerne okolo 4 %?

**1.119** Priemerná výška mesačného zárobku zamestnanca vo firme je 1 000 €. Predpokladajme, že sa výška zárobku nebude meniť počas nasledujúcich 2 rokov. Aká bude reálna hodnota mesačného zárobku po 2 rokoch, ak sa inflácia pohybuje priemerne okolo 6 %?

**1.120** Aká bola priemerná ročná miera inflácie v Maroku v období od konca roku 2000 do konca roku 2015 meraná indexom  $CPI$ , ak  $CPI_{2000} = 120$  a  $CPI_{2015} = 266$ ?

**1.121** Aká bola priemerná ročná miera inflácie v Indii v období od konca roku 1990 do konca roku 2010 meraná indexom  $CPI$ , ak  $CPI_{1990} = 80$  a  $CPI_{2010} = 224$ ?

**1.122** Aká bola priemerná ročná miera inflácie v Etiópii v období od konca roku 2010 do konca roku 2018 meraná indexom  $CPI$ , ak  $CPI_{2010} = 90$  a  $CPI_{2018} = 240$ ?

**1.123** Predpokladajme, že vlastníte nehnuteľnosť, ktorej hodnota o  $t$  rokov odteraz bude  $V(t) = 5\,000 \cdot e^{\sqrt{t}}$  eur. Ak by ročná úroková miera ostala na rovnakej úrovni 5 % a pripisovanie úrokov by bolo spojité, po akom čase by sa oplátilo nehnuteľnosť predať a získané peniaze uložiť na účet?

### Výsledky:

<b>1.1</b>	6 mesiacov	<b>1.14</b>	11 893,33 €
<b>1.2</b>	7 097,22 €	<b>1.15</b>	13 877,5 €
<b>1.3</b>	10 150 €	<b>1.16</b>	15 dní
<b>1.4</b>	15 437,5 €	<b>1.17</b>	36 dní
<b>1.5</b>	3,3 %	<b>1.18</b>	44 dní
<b>1.6</b>	12 %	<b>1.19</b>	54 dní
<b>1.7</b>	8 %	<b>1.20</b>	40 €, 3 960 €
<b>1.8</b>	8 000 €	<b>1.21</b>	62,5 €, 4 937,5 €
<b>1.9</b>	3 300 €	<b>1.22</b>	125 €, 9 875 €
<b>1.10</b>	4 200 €	<b>1.23</b>	3,5 %
<b>1.11</b>	8 mesiacov	<b>1.24</b>	4 %
<b>1.12</b>	3 mesiace	<b>1.25</b>	5 %
<b>1.13</b>	9 912,5 €	<b>1.26</b>	6 %
		<b>1.27</b>	4 roky

---

<b>1.28</b>	6 rokov	<b>1.55</b>	3 976,1604 €
<b>1.29</b>	3 roky	<b>1.56</b>	4 262,6316 €
<b>1.30</b>	17,67 roka	<b>1.57</b>	8 090,6237 €
<b>1.31</b>	11,895 roka	<b>1.58</b>	5,28 %
<b>1.32</b>	18,854 roka	<b>1.59</b>	4 %
<b>1.33</b>	10,245 roka	<b>1.60</b>	4,5 %
<b>1.34</b>	16,238 roka	<b>1.61</b>	5 %
<b>1.35</b>	9,006 roka	<b>1.62</b>	3 roky
<b>1.36</b>	14,275 roka	<b>1.63</b>	2 roky
<b>1.37</b>	3 176,31 €	<b>1.64</b>	4 roky
<b>1.38</b>	2 052,04 €	<b>1.65</b>	14 453,45 €
<b>1.39</b>	3 054,83 €	<b>1.66</b>	9 406,3625 €
<b>1.40</b>	10 000 €	<b>1.67</b>	11 424,2193 €
<b>1.41</b>	20 000 €	<b>1.68</b>	12 628,2557 €
<b>1.42</b>	50 000 €	<b>1.69</b>	14 702,2789 €
<b>1.43</b>	48 733,5413 €	<b>1.70</b>	15 540,5902 €
<b>1.44</b>	30 420,6668 €	<b>1.71</b>	17 806,2678 €
<b>1.45</b>	8 374,8426 €	<b>1.72</b>	105 080,4 €
<b>1.46</b>	18 909,9706 €	<b>1.73</b>	55 182,7135 €
<b>1.47</b>	37 303,2893 €	<b>1.74</b>	41 256,25 €
<b>1.48</b>	39 557,5458 €	<b>1.75</b>	15 410,63 €
<b>1.49</b>	6 418,4577 €	<b>1.76</b>	23 236,685 €
<b>1.50</b>	7 851,8722 €	<b>1.77</b>	26 947,104 €
<b>1.51</b>	9 239,5055 €	<b>1.78</b>	7,5 %
<b>1.52</b>	36 415,91 €	<b>1.79</b>	6 %
<b>1.53</b>	19 475,9278 €	<b>1.80</b>	5 %
<b>1.54</b>	31 771,8286 €	<b>1.81</b>	8 352,70 €

---

<b>1.82</b>	18 894,59 €	<b>1.104</b>	22 189,3491 €
<b>1.83</b>	37 127,00 €	<b>1.105</b>	4 479,13 €
<b>1.84</b>	42 183,39 €	<b>1.106</b>	6 023,07 €
<b>1.85</b>	4. marec	<b>1.107</b>	1. možnosť
<b>1.86</b>	2. jún	<b>1.108</b>	2. možnosť
<b>1.87</b>	1 798,2355 €	<b>1.109</b>	1. možnosť
<b>1.88</b>	1 397,9232 €	<b>1.110</b>	1. možnosť
<b>1.89</b>	997,5854 €	<b>1.111</b>	2. možnosť
<b>1.90</b>	905,9114 €	<b>1.112</b>	2. možnosť
<b>1.91</b>	1 211,1541 €	<b>1.113</b>	2. možnosť
<b>1.92</b>	1 518,0532 €	<b>1.114</b>	1 037,74 €
<b>1.93</b>	301,9851 €	<b>1.115</b>	10 588,06 €
<b>1.94</b>	505,1996 €	<b>1.116</b>	20 386,465 €
<b>1.95</b>	706,5617 €	<b>1.117</b>	1 036,605 €
<b>1.96</b>	298,7587 €	<b>1.118</b>	924,482 €
<b>1.97</b>	495,7193 €	<b>1.119</b>	889,996 €
<b>1.98</b>	695,4867 €	<b>1.120</b>	5,45 %
<b>1.99</b>	17 496 €	<b>1.121</b>	5,28 %
<b>1.100</b>	26 699,8932 €	<b>1.122</b>	13,04 %
<b>1.101</b>	28 622,5 €	<b>1.123</b>	100 rokov
<b>1.102</b>	19 954,6485 €		
<b>1.103</b>	12 730,8 €		

## 2 Rentový počet

### 2.1 Cieľ

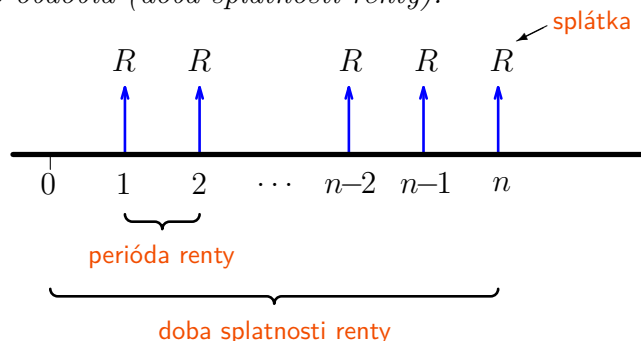
Oboznámiť s pojmom renta, polehotná renta s konštantnou splátkou, polehotná renta s rovnomerne rastúcou splátkou, predlehotná renta s konštantnou splátkou, odložená renta s konštantnou splátkou, prerušená renta s konštantnou splátkou, večná renta, renta so spojitým úrokovaním.

### 2.2 Otázky

- Definujte pojmy finančná renta, perióda renty, doba splatnosti renty.
- Klasifikujte finančnú rentu podľa doby splatnosti a podľa počtu splátok za rok.
- Klasifikujte finančnú rentu podľa veľkosti splátok a podľa termínu splátky v časovej perióde splácania.
- Definujte polehotnú rentu s konštantnou splátkou a uveďte vzťahy pre výpočet budúcej a súčasnej hodnoty renty.
- Definujte polehotnú rentu s rovnomerne rastúcou splátkou a uveďte vzťahy pre výpočet budúcej a súčasnej hodnoty renty.
- Definujte predlehotnú rentu s konštantnou splátkou a uveďte vzťahy pre výpočet budúcej a súčasnej hodnoty renty.
- Definujte odloženú rentu s konštantnou splátkou a uveďte vzťahy pre výpočet budúcej a súčasnej hodnoty renty.
- Vysvetlite pojem prerušená renta s konštantnou splátkou a ilustrujte na príklade výpočet budúcej a súčasnej hodnoty renty.
- Definujte večnú rentu s konštantnou splátkou s diskretným úrokovaním a uveďte vzťahy pre výpočet budúcej a súčasnej hodnoty renty.
- Definujte konečnú rentu s konštantnou splátkou so spojitým úrokovaním a uveďte vzťahy pre výpočet budúcej a súčasnej hodnoty renty.
- Definujte večnú rentu s konštantnou splátkou so spojitým úrokovaním a uveďte vzťahy pre výpočet budúcej a súčasnej hodnoty renty.

## 2.3 Pojem renty

**Definícia 2.1** *Finančnou rentou (dôchodkom) nazývame postupnosť platieb (anuit, splátok) v rovnako veľkých časových intervaloch (perióda renty) počas určitého obdobia (doba splatnosti renty).*



Obr. 2: Finančná renta

Rentu môžeme klasifikovať rôznymi spôsobmi.

1. Klasifikácia podľa podmienok splácania:

- **renta podmienená**  
- výplata je viazaná na splnenie určitých podmienok,
- **renta nepodmienená**  
- výplata nie je viazaná na splnenie žiadnych podmienok.

2. Klasifikácia podľa doby splatnosti renty:

- **renta konečná**  
- výplata je viazaná na konečný časový úsek,
- **renta nekonečná (večná)**  
- výplata nie je viazaná na časový úsek.

3. Klasifikácia podľa dĺžky periódy renty, resp. podľa počtu splátok za rok:

- **ročná renta**  $p = 1$ ,
- **polročná renta**  $p = 2$ ,
- **štvrtročná renta**  $p = 4$ ,
- **mesačná renta**  $p = 12$ ,
- **p-termínová renta**  $p$ .

4. Klasifikácia podľa veľkosti splátok:

- **renta konštantná**  
- výška splátky sa nemení,

- **renta premenlivá**

- výška splátky sa mení, najčastejšie rovnomerne rastie.

5. Klasifikácia podľa termínu splátky v časovej perióde splácania:

- **polehotná renta (ordinárna)**

- splátky na konci periódy renty,

- **predlehotná renta (duálna)**

- splátky na začiatku periódy renty.

6. Klasifikácia podľa termínu pripočítania úrokov v perióde úrokovania:

- **renta s dekurzívnym úrokom**

- úroky sa pripočítavajú na konci úrokovej periódy,

- **renta s anticipatívnym úrokom**

- úroky sa pripočítavajú na začiatku úrokovej periódy.

## 2.4 Polehotná renta s konštantnou splátkou

V tejto časti sa budeme zaoberať rentou, ktorá je nepodmienená, konečná, konštantná a polehotná. Budeme používať nasledujúce skratky:

- $A_n$  súčasná hodnota renty,
- $S_n$  budúca hodnota renty,
- $n$  doba splatnosti renty
- $R$  splátka (anuita),
- $p$  počet splátok za rok,
- $m$  počet úrokových periód (konverzií) za rok,
- $i$  ročná úroková sadzba, ak  $m = 1$ ,
- $j$  nominálna úroková sadzba, ak  $m > 1$ .

Každá splátka narastie za príslušný počet periód o úroky na novú hodnotu. Súčet týchto nových hodnôt na konci doby splatnosti je **budúca hodnota polehotnej renty**  $S_n$ .

Uvažujme najskôr prípad, keď je počet splátok za rok rovný 1 a počet konverzií v banke je tiež jedna (viď Obr. 3).

Budúca hodnota renty je v tomto prípade

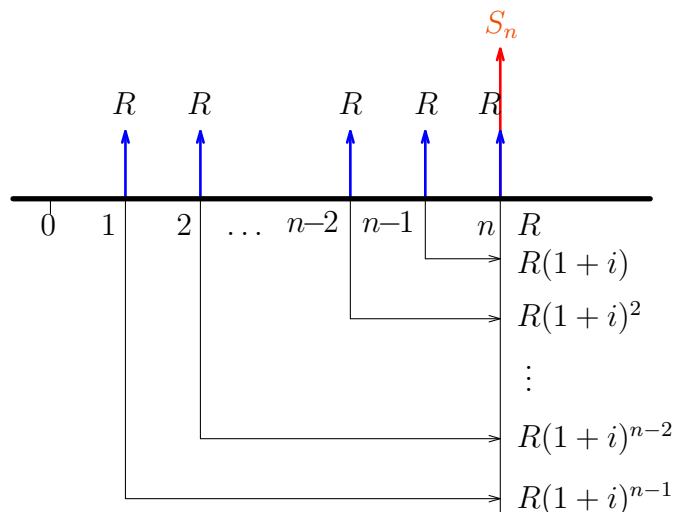
$$S_n = R + R \cdot (1 + i) + R \cdot (1 + i)^2 + \cdots + R \cdot (1 + i)^{n-2} + R \cdot (1 + i)^{n-1},$$

kde na pravej strane je súčet prvých  $n$  členov geometrickej postupnosti s kvocientom  $q = 1 + i$ . Ak súčet nahradíme výrazom

$$a_1 \cdot \frac{q^n - 1}{q - 1} = R \cdot \frac{(1 + i)^n - 1}{(1 + i) - 1},$$

tak dostaneme nasledujúce tvrdenie.





Obr. 3: Budúca hodnota ročnej polehotnej renty

**Veta 2.1** Budúcu hodnotu ročnej polehotnej renty s konštantnou splátkou pri ročnej úrokovej sadzbe  $i$ , s výškou splátky  $R$  a dobou splatnosti  $n$  vypočítame zo vzťahu

$$S_n = R \cdot \frac{(1+i)^n - 1}{i}.$$

**Definícia 2.2** *Polehotným sporiteľom* nazývame výraz

$$s_{n|i} = \frac{(1+i)^n - 1}{i},$$

ktorý udáva, koľkokrát sa zväčší pravidelne polehotne platená renta so splátkou  $R = 1$  peňažnej jednotky za  $n$  období pri úrokovej sadzbe  $i$  za jednu obdobiu.

Zápis:

$$S_n = R \cdot \underbrace{\frac{(1+i)^n - 1}{i}}_{s_{n|i}},$$

$$S_n = R \cdot s_{n|i}.$$

**Príklad 2.4.1** Pán Oravec si chce našetriť na kúpu záhradky 10 000 eur. Rozhodol sa, že na konci každého roka uloží do banky 1 000 eur pri 6% ročnej úrokovej miere. Koľko platieb musí uložiť?

**Riešenie.** Urobíme zápis:

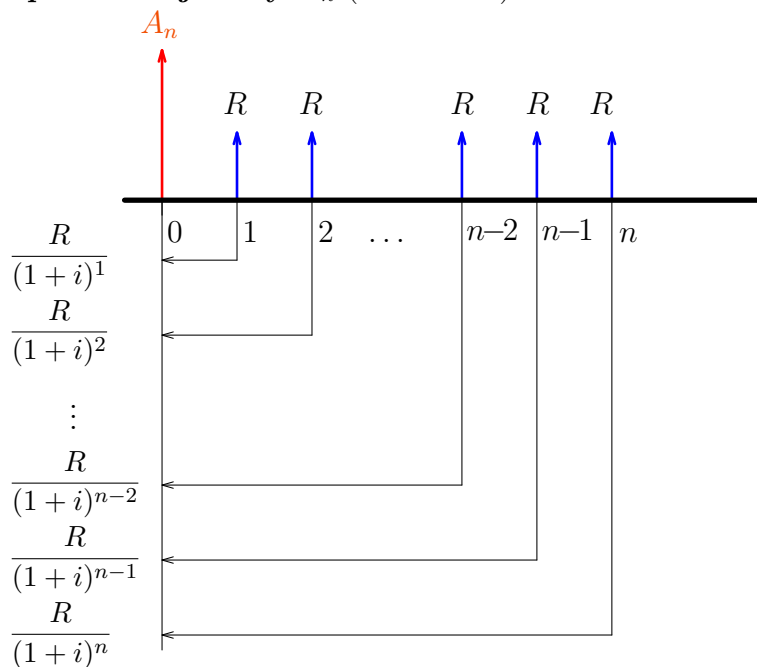
$$\begin{array}{rcl} S_n & = & 10\,000 \\ R & = & 1\,000 \\ i & = & 0,06 \\ \hline n & = & ? \end{array}$$

Použijeme vzťah pre výpočet budúcej hodnoty renty a vyriešime exponenciálnu rovnicu:

$$\begin{aligned} S_n &= R \cdot \frac{(1+i)^n - 1}{i} \\ 10\,000 &= 1\,000 \cdot \frac{(1+0,06)^n - 1}{0,06} \\ 10 &= \frac{(1,06)^n - 1}{0,06} \\ 1,06^n &= 1,6 \\ n &= 8,066113. \end{aligned}$$

♡

Uvažujme teraz, akú hodnotu by mala renta, ak by sme súčet splátok mali k dispozícii na začiatku. Súčasnú hodnotu každej splátky ku začiatku doby splatnosti renty dostaneme po odúročení za príslušné obdobie. Súčet súčasných hodnôt všetkých splátok ku začiatku doby splatnosti je **súčasná hodnota polehotnej renty**  $A_n$  (viď Obr. 4):



Obr. 4: Súčasná hodnota ročnej polehotnej renty

$$A_n = \frac{R}{1+i} + \frac{R}{(1+i)^2} + \cdots + \frac{R}{(1+i)^{n-1}} + \frac{R}{(1+i)^n},$$

kde na pravej strane je súčet prvých  $n$  členov geometrickej postupnosti s kvocientom  $q = \frac{1}{1+i}$ . Ak súčet nahradíme výrazom

$$a_1 \cdot \frac{q^n - 1}{q - 1} = \frac{R}{1 + i} \cdot \frac{\frac{1}{(1+i)^n} - 1}{\frac{1}{(1+i)} - 1},$$

tak dostaneme nasledujúce tvrdenie.

**Veta 2.2** *Súčasnú hodnotu ročnej polehotnej renty s konštantnou splátkou pri ročnej úrokovej sadzbe  $i$ , s výškou splátky  $R$  a dobou splatnosti  $n$  vypočítame zo vzťahu*

$$A_n = R \cdot \frac{1 - (1 + i)^{-n}}{i}.$$

**Definícia 2.3** *Polehotným zásobiteľom nazývame výraz*

$$a_{n|i} = \frac{1 - (1 + i)^{-n}}{i},$$

ktorý udáva, súčasnú hodnotu renty so splátkou  $R = 1$  peňažnej jednotky za  $n$  periód pri úrokovej sadzbe  $i$  za jednu periódu.

Zápis:

$$A_n = R \cdot \underbrace{\frac{1 - (1 + i)^{-n}}{i}}_{a_{n|i}},$$

$$A_n = R \cdot a_{n|i}.$$

**Príklad 2.4.2** *Pán Podolník sa dohodol s pánom Podhorom, že dlžobu vyrovná piatimi splátkami po 200 eur koncom každého nasledujúceho roka pri 6% ročnej úrokovej miere. Koľko eur si pán Podolník požičal?*

**Riešenie.** Urobíme zápis:

$$\begin{array}{rcl} R & = & 200 \\ i & = & 0,06 \\ n & = & 5 \\ \hline A_5 & = & ? \end{array}$$

Použijeme vzťah pre výpočet súčasnej hodnoty renty:

$$A_n = R \cdot \frac{1 - (1 + i)^{-n}}{i}$$

$$A_5 = 200 \cdot \frac{1 - (1 + 0,06)^{-5}}{0,06} = 842,47276.$$

♡

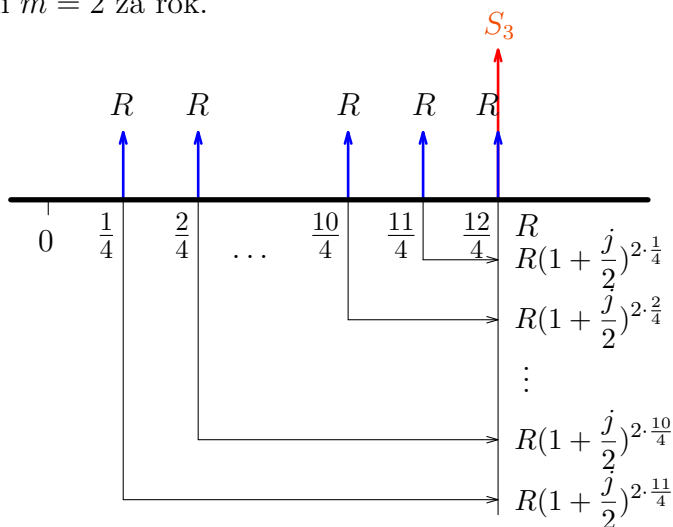
Vzťah medzi súčasnou a budúcou hodnotou polehotnej renty vyjadruje nasledujúca veta.

**Veta 2.3** *Nech  $A_n$  je súčasná a  $S_n$  budúca hodnota ročnej polehotnej renty s konštantnou splátkou pri ročnej úrokovej sadzbe  $i$  a dobou splatnosti  $n$ . Potom*

$$S_n = A_n \cdot (1 + i)^n.$$

Zovšeobecňujeme teraz predchádzajúce úvahy na prípad, keď počet splátok za rok je väčší ako jedna a počet konverzií v banke tiež.

Na obrázku (viď Obr. 5) ilustrujeme budúcu hodnotu renty. Pre jednoduchosť znázornenia uvažujeme trojročnú rentu s počtom splátok  $p = 4$  a počtom konverzií  $m = 2$  za rok.



Obr. 5: Budúca hodnota polehotnej renty pre  $p > 1$

Budúca hodnota renty pri počte splátok  $p$  a počte konverzií  $m$  je

$$S_n = R + R \left[ \left( 1 + \frac{j}{m} \right)^m \right]^{\frac{1}{p}} + R \left[ \left( 1 + \frac{j}{m} \right)^m \right]^{\frac{2}{p}} + \cdots + R \left[ \left( 1 + \frac{j}{m} \right)^m \right]^{n - \frac{1}{p}},$$

kde na pravej strane je súčet prvých  $n \cdot p$  členov geometrickej postupnosti s kvocientom  $q = \left[ \left( 1 + \frac{j}{m} \right)^m \right]^{\frac{1}{p}} = \left( 1 + \frac{j}{m} \right)^{\frac{m}{p}}$ . Ak súčet nahradíme výrazom  $a_1 \cdot \frac{q^{n \cdot p} - 1}{q - 1}$ , tak dostaneme nasledujúce tvrdenie.

**Veta 2.4** *Budúcu hodnotu polehotnej renty s konštantnou splátkou pri nominálnej úrokovej sadzbe  $j$ , počte konverzií  $m$ , s počtom splátok  $p$  za rok, výškou splátky  $R$  a dobou splatnosti  $n$  vypočítame zo vzťahu*

$$S_n = R \cdot \frac{\left( 1 + \frac{j}{m} \right)^{m \cdot n} - 1}{\left( 1 + \frac{j}{m} \right)^{\frac{m}{p}} - 1}.$$

**Príklad 2.4.3** Počas desiatich rokov si budeme mesačne polehotne ukladať 15 eur pri 10% nominálnej úrokovej miere a štvrtročnom úrokovaní. Akú sumu budeme mať na konte po poslednej splátke?

**Riešenie.** Urobíme zápis:

$$\begin{array}{rcl} R & = & 15 \\ j & = & 0,1 \\ p & = & 12 \\ m & = & 4 \\ n & = & 10 \\ \hline S_{10} & = & ? \end{array}$$

Použijeme všeobecný vzťah pre výpočet budúcej hodnoty renty:

$$\begin{aligned} S_n &= R \cdot \frac{\left(1 + \frac{j}{m}\right)^{m \cdot n} - 1}{\left(1 + \frac{j}{m}\right)^{\frac{m}{p}} - 1} \\ S_{10} &= 15 \cdot \frac{\left(1 + \frac{0,1}{4}\right)^{4 \cdot 10} - 1}{\left(1 + \frac{0,1}{4}\right)^{\frac{4}{12}} - 1} = 3\,058,25217. \end{aligned}$$

♡

Tak ako pre budúcu hodnotu uvažujeme súčasnú hodnotu vo všeobecnom prípade s ľubovoľným počtom splátok aj počtom konverzií do roka. Na obrázku (viď Obr. 6) je ilustrácia na konkrétnom prípade. Uvažujeme desaťročnú rentu s počtom splátok  $p = 12$  a počtom konverzií  $m = 4$  za rok.

Súčasná hodnota renty pri počte splátok  $p$  a počte konverzií  $m$  je

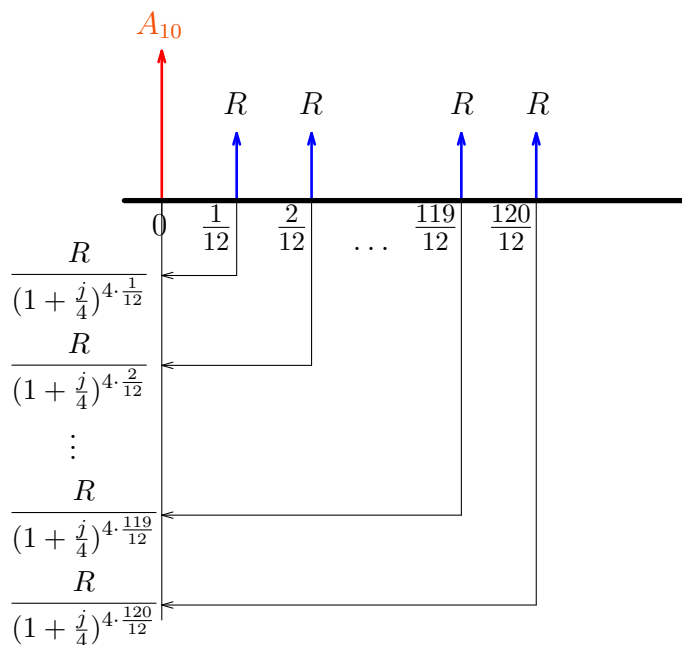
$$A_n = \frac{R}{\left[\left(1 + \frac{j}{m}\right)^m\right]^{\frac{1}{p}}} + \frac{R}{\left[\left(1 + \frac{j}{m}\right)^m\right]^{\frac{2}{p}}} + \dots + \frac{R}{\left[\left(1 + \frac{j}{m}\right)^m\right]^{\frac{n \cdot p}{p}}},$$

kde na pravej strane je opäť súčet prvých  $n \cdot p$  členov geometrickej postupnosti s kvocientom  $q = \frac{1}{\left[\left(1 + \frac{j}{m}\right)^m\right]^{\frac{1}{p}}} = \frac{1}{\left(1 + \frac{j}{m}\right)^{\frac{m}{p}}}$ . Ak súčet nahradíme výrazom

$a_1 \cdot \frac{q^{n \cdot p} - 1}{q - 1}$ , tak dostaneme nasledujúce tvrdenie.

**Veta 2.5** Súčasnú hodnotu polehotnej renty s konštantnou splátkou pri nominálnej úrokovej sadzbe  $j$ , počte konverzií  $m$ , s počtom splátok  $p$  za rok, výškou splátky  $R$  a dobou splatnosti  $n$  vypočítame zo vzťahu

$$A_n = R \cdot \frac{1 - \left(1 + \frac{j}{m}\right)^{-m \cdot n}}{\left(1 + \frac{j}{m}\right)^{\frac{m}{p}} - 1}.$$

Obr. 6: Súčasná hodnota polehotnej renty pre  $p > 1$ 

**Príklad 2.4.4** Koľko si budeme môcť mesačne polehotne vyberať počas nasledujúcich desiatich rokov z našetreného kapitálu 3 058,25217 eur pri 10% nominálnej úrokovej miere a štvrtročnom úrokovaní?

**Riešenie.** Urobíme zápis:

$$\begin{array}{rcl}
 A_{10} & = & 3\,058,25217 \\
 j & = & 0,1 \\
 p & = & 12 \\
 m & = & 4 \\
 n & = & 10 \\
 \hline
 R & = & ?
 \end{array}$$

Použijeme všeobecný vzťah pre výpočet súčasnej hodnoty renty:

$$\begin{aligned}
 A_n &= R \cdot \frac{1 - \left(1 + \frac{j}{m}\right)^{-m \cdot n}}{\left(1 + \frac{j}{m}\right)^{\frac{m}{p}} - 1} \\
 R &= A_n \cdot \frac{\left(1 + \frac{j}{m}\right)^{\frac{m}{p}} - 1}{1 - \left(1 + \frac{j}{m}\right)^{-m \cdot n}} \\
 R &= 3\,058,25217 \cdot \frac{\left(1 + \frac{0,1}{4}\right)^{\frac{4}{12}} - 1}{1 - \left(1 + \frac{0,1}{4}\right)^{-4 \cdot 10}} \\
 R &= 40,27596.
 \end{aligned}$$



Vzťah medzi súčasnou a budúcou hodnotou polehotnej renty vo všeobecnom prípade vyjadruje nasledujúca veta.

**Veta 2.6** *Nech  $A_n$  je súčasná a  $S_n$  budúca hodnota polehotnej renty s konštantnou splátkou pri nominálnej úrokovej sadzbe  $j$ , počte konverzií  $m$ , s počtom splátok  $p$  za rok a dobou splatnosti  $n$ . Potom*

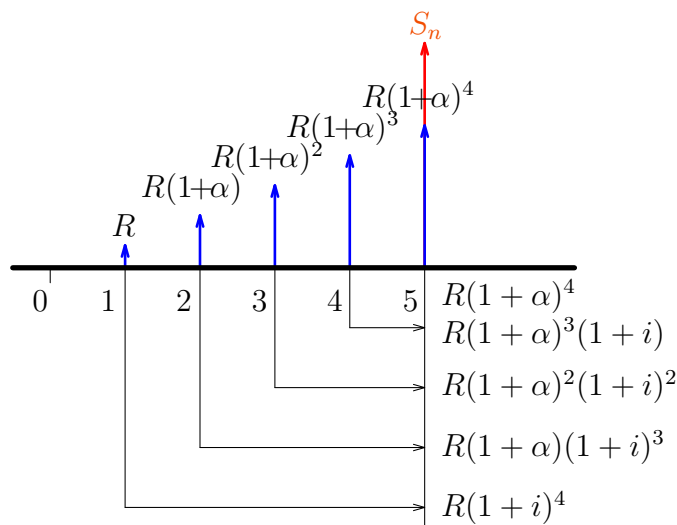
$$S_n = A_n \cdot \left(1 + \frac{j}{m}\right)^{m \cdot n}.$$

## 2.5 Polehotná renta s rovnomerne rastúcou splátkou

V tejto časti sa budeme zaoberať rentou, ktorá je nepodmienená, konečná, polehotná, s rovnomerne rastúcou splátkou, t. j. výška splátky sa zvyšuje pravidelne s ročnou sadzbou  $\alpha$ . **Postupnosť ročných splátok** má potom tvar:

$$R, R \cdot (1 + \alpha), R \cdot (1 + \alpha)^2, \dots, R \cdot (1 + \alpha)^{n-1}.$$

Obrázok (viď Obr. 7) znázorňuje hodnotu postupnosti splátok na konci doby splatnosti (kvôli jednoduchosti uvažujeme  $n = 5$ ). Ich súčet dáva budúcu hodnotu ročnej polehotnej renty s rovnomerne rastúcou splátkou.



Obr. 7: Budúca hodnota polehotnej renty s rovnomerne rastúcou splátkou

Budúca hodnota uvažovanej renty je

$$S_n = R(1 + \alpha)^{n-1} + R(1 + \alpha)^{n-2}(1 + i) + R(1 + \alpha)^{n-3}(1 + i)^2 + \dots + R(1 + \alpha)(1 + i)^{n-2} + R(1 + i)^{n-1},$$

kde na pravej strane je súčet prvých  $n$  členov geometrickej postupnosti s kvocientom  $q = \frac{1+i}{1+\alpha}$ . Opäť súčet nahradíme výrazom  $a_1 \cdot \frac{q^n - 1}{q - 1}$  a môžeme formulovať nasledujúce tvrdenie.

**Veta 2.7** *Budúcu hodnotu ročnej polehotnej renty s rovnomerne rastúcou splátkou s ročnou sadzbou  $\alpha$  pri ročnej úrokovej sadzbe  $i$ , s výškou prvej splátky  $R$  a dobou splatnosti  $n$  vypočítame zo vzťahu*

$$S_n = R(1+i)^n \left[ 1 - \left( \frac{1+\alpha}{1+i} \right)^n \right] \frac{1}{i-\alpha}.$$

**Príklad 2.5.1** *Na konci každého roka počas 5 rokov budeme vkladat' do banky sumu, ktorej hodnotu budeme každoročne zvyšovať o 10 %. Prvý vklad bude mať výšku 1 500 eur. Banka poskytuje 5% ročnú úrokovú mieru. Akú sumu našetríme?*

**Riešenie.** Urobíme zápis:

$$\begin{array}{rcl} R & = & 1\,500 \\ n & = & 5 \\ i & = & 0,05 \\ \alpha & = & 0,1 \\ \hline S_5 & = & ? \end{array}$$

Použijeme vzťah pre výpočet budúcej hodnoty renty:

$$\begin{aligned} S_n &= R(1+i)^n \left[ 1 - \left( \frac{1+\alpha}{1+i} \right)^n \right] \frac{1}{i-\alpha} \\ S_5 &= 1\,500(1+0,05)^5 \left[ 1 - \left( \frac{1+0,1}{1+0,05} \right)^5 \right] \frac{1}{0,05-0,1} = \\ &= 10\,026,85313. \end{aligned}$$

♡

Veta 2.3 formuluje vzťah medzi budúcou a súčasnou hodnotou renty s konštantnou splátkou. Ako dôsledok môžeme formulovať nasledujúcu vetu.

**Veta 2.8** *Súčasnú hodnotu ročnej polehotnej renty s rovnomerne rastúcou splátkou s ročnou sadzbou  $\alpha$  pri ročnej úrokovej sadzbe  $i$ , s výškou prvej splátky  $R$  a dobou splatnosti  $n$  vypočítame zo vzťahu*

$$A_n = R \left[ 1 - \left( \frac{1+\alpha}{1+i} \right)^n \right] \frac{1}{i-\alpha}.$$

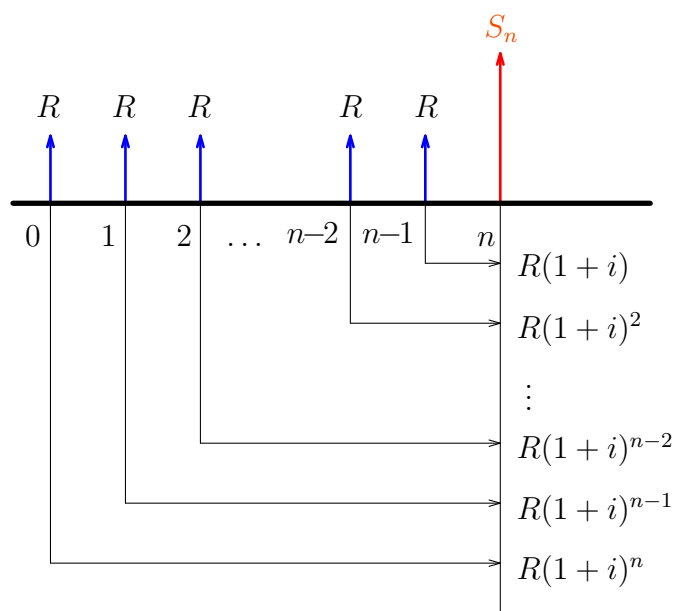


## 2.6 Predlehotná renta s konštantnou splátkou

Na rozdiel od predchádzajúcich typov rent sa budeme v nasledujúcich riadkoch zaoberať predlehotnou rentou, t. j. rentou pri ktorej sa splátka platí na začiatku periódy renty. Ďalej predpokladajme, že je nepodmienená, konečná a konštantná. Budeme používať nasledujúce skratky:

- $\ddot{A}_n$  súčasná hodnota renty,
- $\ddot{S}_n$  budúca hodnota renty,
- $n$  doba splatnosti renty,
- $R$  splátka (anuita),
- $p$  počet splátok za rok,
- $m$  počet úrokových periód (konverzií) za rok,
- $i$  ročná úroková sadzba, ak  $m = 1$ ,
- $j$  nominálna úroková sadzba, ak  $m > 1$ .

Uvažujme najskôr prípad, keď je počet splátok za rok rovný 1 a počet konverzií v banke je tiež jedna. Splátky navýšené o úroky na konci doby splatnosti vytvárajú **budúcu hodnotu predlehotnej renty**  $\ddot{S}_n$  a sú znázornené na obrázku (viď Obr. 8).



Obr. 8: Budúca hodnota ročnej predlehotnej renty

Budúcu hodnotu ročnej predlehotnej renty  $\ddot{S}_n$  určíme pomocou budúcej hod-

noty ročnej polehotnej renty  $S_n$ :

$$\begin{aligned}\ddot{S}_n &= R \cdot (1+i) + R \cdot (1+i)^2 + \cdots + R \cdot (1+i)^{n-1} + R \cdot (1+i)^n = \\ &= (1+i) \cdot \underbrace{\left[ R + R(1+i) + \cdots + R(1+i)^{n-2} + R(1+i)^{n-1} \right]}_{S_n} = \\ &= (1+i) \cdot S_n\end{aligned}$$

**Veta 2.9** *Budúcu hodnotu ročnej predlehotnej renty s konštantnou splátkou pri ročnej úrokovej sadzbe  $i$ , s výškou splátky  $R$  a dobou splatnosti  $n$  vypočítame zo vzťahu*

$$\ddot{S}_n = R \cdot (1+i) \cdot \frac{(1+i)^n - 1}{i}.$$

**Definícia 2.4** *Predlehotným sporiteľom nazývame výraz*

$$\ddot{s}_{n|i} = (1+i) \cdot \frac{(1+i)^n - 1}{i},$$

ktorý udáva, koľkokrát sa zväčší pravidelne predlehotne platená renta so splátkou  $R=1$  peňažnej jednotky za  $n$  období pri úrokovej sadzbe  $i$  za jednu obdobiu.

Zápis:

$$\begin{aligned}\ddot{S}_n &= R \cdot (1+i) \cdot \underbrace{\frac{(1+i)^n - 1}{i}}_{\ddot{s}_{n|i}}, \\ \ddot{S}_n &= R \cdot \ddot{s}_{n|i}.\end{aligned}$$

**Príklad 2.6.1** *Rozhodli sme sa, že na začiatku každého z nasledujúcich desiatich rokov uložíme do banky sumu 3 500 eur pri 5% ročnej úrokovej miere. Akú sumu budeme mať na konte po 10 rokoch?*

**Riešenie.** Urobíme zápis:

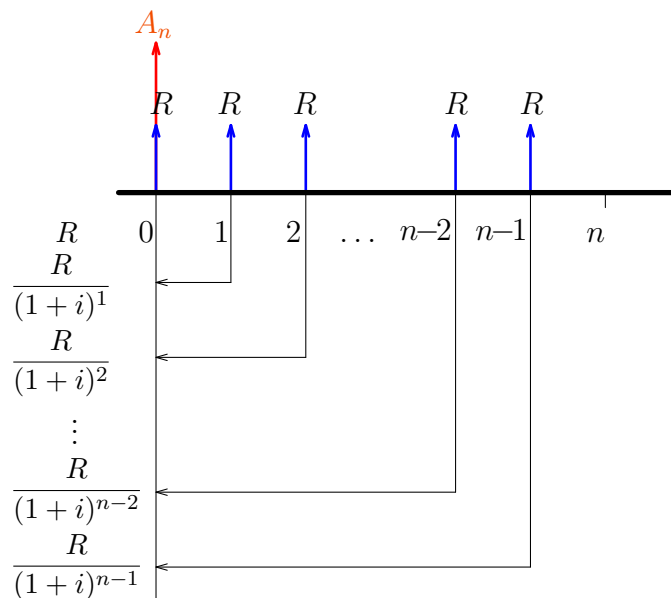
$$\begin{array}{rcl} R & = & 3\,500 \\ n & = & 10 \\ i & = & 0,05 \\ \hline \ddot{S}_{10} & = & ? \end{array}$$

Použijeme vzťah pre výpočet budúcej hodnoty predlehotnej renty:

$$\begin{aligned}\ddot{S}_n &= R \cdot (1+i) \cdot \frac{(1+i)^n - 1}{i} \\ \ddot{S}_{10} &= 3\,500 \cdot (1+0,05) \cdot \frac{(1+0,05)^{10} - 1}{0,05} \\ \ddot{S}_{10} &= 46\,223,75507.\end{aligned}$$

♡

Súčet súčasných hodnôt všetkých splátok ku začiatku doby splatnosti je **súčasná hodnota predlehotnej renty**  $\ddot{A}_n$  (viď Obr. 9).



Obr. 9: Súčasná hodnota ročnej predlehotnej renty

Analogicky ako v prípade budúcej hodnoty určíme súčasnú hodnotu predlehotnej renty  $\ddot{A}_n$  pomocou súčasnej hodnoty polehotnej renty  $A_n$

$$\begin{aligned} \ddot{A}_n &= R + \frac{R}{1+i} + \frac{R}{(1+i)^2} + \cdots + \frac{R}{(1+i)^{n-2}} + \frac{R}{(1+i)^{n-1}} = \\ &= (1+i) \cdot \underbrace{\left[ \frac{R}{1+i} + \frac{R}{(1+i)^2} + \cdots + \frac{R}{(1+i)^{n-1}} + \frac{R}{(1+i)^n} \right]}_{A_n} = \\ &= (1+i) \cdot A_n \end{aligned}$$

**Veta 2.10** *Súčasnú hodnotu ročnej predlehotnej renty s konštantnou splátkou pri ročnej úrokovej sadzbe  $i$ , s výškou splátky  $R$  a dobou splatnosti  $n$  vypočítame zo vzťahu*

$$\ddot{A}_n = R \cdot (1+i) \cdot \frac{1 - (1+i)^{-n}}{i}.$$

**Definícia 2.5** *Predlehotným zásobiteľom nazývame výraz*

$$\ddot{a}_{n|i} = (1+i) \cdot \frac{1 - (1+i)^{-n}}{i},$$

ktorý udáva, súčasnú hodnotu renty so splátkou  $R=1$  peňažnej jednotky za  $n$  periód pri úrokovej sadzbe  $i$  za jednu periódu.

Zápis:

$$\ddot{A}_n = R \cdot (1+i) \cdot \underbrace{\frac{1 - (1+i)^{-n}}{i}}_{\ddot{a}_{n|i}},$$

$$\ddot{A}_n = R \cdot \ddot{a}_{n|i}.$$

**Príklad 2.6.2** Pôžičku na dom vo výške 40 000 eur treba splatiť 20 rovnakými splátkami pri 5% ročnej úrokovej miere. Nájdime výšku ročnej splátky, ak sa tieto platia

- a) predlehotne,  
b) polehotne.

**Riešenie.**

- a) Urobíme zápis:

$$\begin{array}{rcl} \ddot{A}_n & = & 40\,000 \\ n & = & 20 \\ i & = & 0,05 \\ \hline R & = & ? \end{array}$$

Použijeme vzťah pre výpočet súčasnej hodnoty predlehotnej renty

$$\begin{aligned} \ddot{A}_n &= R \cdot (1+i) \cdot \frac{1 - (1+i)^{-n}}{i} \\ R &= \frac{\ddot{A}_n}{1+i} \cdot \frac{i}{1 - (1+i)^{-n}} \\ R &= \frac{40\,000}{1+0,05} \cdot \frac{0,05}{1 - (1+0,05)^{-20}} \\ R &= 3\,056,86046. \end{aligned}$$

- b) Urobíme zápis:

$$\begin{array}{rcl} A_n & = & 40\,000 \\ n & = & 20 \\ i & = & 0,05 \\ \hline R & = & ? \end{array}$$

V tomto prípade môžeme použiť pre výpočet vzťah medzi polehotnou a predlehotnou rentou  $\ddot{A}_n = (1+i) \cdot A_n$ , z ktorého vyplýva, že výška splátky  $R^*$  pri polehotnej rente je  $(1+i)$  násobkom výšky splátky pri predlehotnej rente.

$$\begin{aligned} R^* &= R \cdot (1+i) \\ R^* &= 3\,056,86046 \cdot (1+0,05) \\ R^* &= 3\,209,70349. \end{aligned}$$



Keďže v porovnaní s polehotnou rentou sa pri predlehotnej rente každá splátka úročí o jednu periódu dlhšie, veta 2.9 ako aj veta 2.10 môžu byť zovšeobecnené pre prípad ľubovoľného počtu splátok a ľubovoľného počtu konverzií za rok.

**Veta 2.11** *Uvažujme predlehotnú rentu s konštantnou splátkou pri nominálnej úrokovej sadzbe  $j$ , počte konverzií  $m$ , s počtom splátok  $p$  za rok, výškou splátky  $R$  a dobou splatnosti  $n$ .*

- *Budúcu hodnotu renty vypočítame zo vzťahu*

$$\ddot{S}_n = R \cdot \left(1 + \frac{j}{m}\right)^{\frac{m}{p}} \cdot \frac{\left(1 + \frac{j}{m}\right)^{m \cdot n} - 1}{\left(1 + \frac{j}{m}\right)^{\frac{m}{p}} - 1}.$$

- *Súčasnú hodnotu renty vypočítame zo vzťahu*

$$\ddot{A}_n = R \cdot \left(1 + \frac{j}{m}\right)^{\frac{m}{p}} \cdot \frac{1 - \left(1 + \frac{j}{m}\right)^{-m \cdot n}}{\left(1 + \frac{j}{m}\right)^{\frac{m}{p}} - 1}.$$

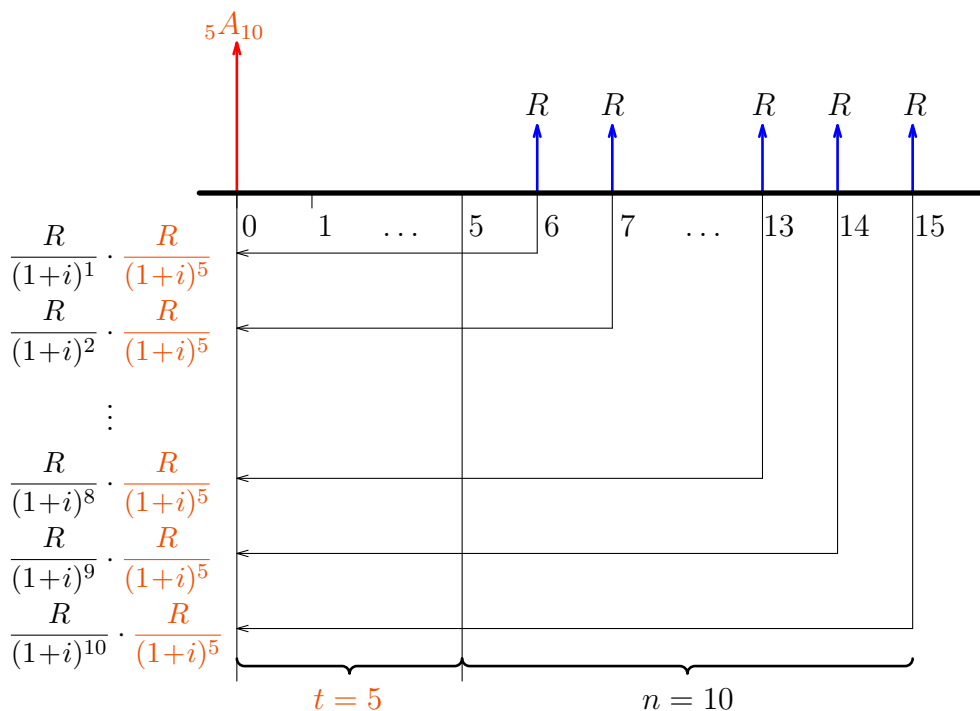
## 2.7 Odložená renta s konštantnou splátkou

Ak sa prvá splátka renty zaplatí po uplynutí určitej doby  $t$  (čakacia doba renty), ktorá je väčšia ako perióda renty, hovoríme o **odloženej rente**. Predpokladajme ďalej, že je nepodmienená, konečná a konštantná. Budeme používať nasledujúce skratky:

$t$	čakacia doba renty,
${}_tA_n$	súčasná hodnota renty,
${}_tS_n$	budúca hodnota renty,
$n$	dobu splatnosti renty,
$R$	splátka (anuita),
$p$	počet splátok za rok,
$m$	počet úrokových periód (konverzií) za rok,
$i$	ročná úroková sadzba, ak $m = 1$ ,
$j$	nominálna úroková sadzba, ak $m > 1$ .

Uvažujme najskôr prípad, keď je počet splátok za rok rovný 1 a počet konverzií v banke je tiež jedna. Súčasnú hodnotu jednotlivých splátok dostaneme dodatočným odúročením za obdobie zodpovedajúce čakacej dobe renty. Ich súčet tvorí **súčasnú hodnotu odloženej renty**  ${}_tA_n$ . Obrázok (viď Obr. 10) ilustruje prípad, keď je čakacia doba  $t = 5$  a doba splatnosti  $n = 10$ .

Pomocou súčasnej hodnoty polehotnej renty  $A_n$  určíme súčasnú hodnotu odloženej polehotnej renty  ${}_tA_n$ :



Obr. 10: Súčasná hodnota odloženej renty

$$\begin{aligned}
 {}_tA_n &= \frac{R}{1+i} \cdot \frac{1}{(1+i)^t} + \frac{R}{(1+i)^2} \cdot \frac{1}{(1+i)^t} + \cdots + \frac{R}{(1+i)^n} \cdot \frac{1}{(1+i)^t} = \\
 &= \frac{1}{(1+i)^t} \cdot \underbrace{\left[ \frac{R}{1+i} + \frac{R}{(1+i)^2} + \cdots + \frac{R}{(1+i)^n} \right]}_{A_n} = (1+i)^{-t} \cdot A_n.
 \end{aligned}$$

**Veta 2.12** Súčasnú hodnotu odloženej polehotnej renty s konštantnou splátkou s čakacou dobou  $t$  pri ročnej úrokovej sadzbe  $i$ , s výškou ročnej splátky  $R$  a dobou splatnosti  $n$  vypočítame zo vzťahu

$${}_tA_n = (1+i)^{-t} \cdot R \cdot \frac{1 - (1+i)^{-n}}{i}.$$

**Príklad 2.7.1** Získali sme pôžičku vo výške 9 000 eur pri 4% ročnej úrokovej miere. Chceme ju splatiť desiatimi rovnakými splátkami vždy na konci roka. Prvá splátka pôžičky bude zaplatená na konci 6. roka. Vypočítajme veľkosť splátky.

**Riešenie.** Urobíme zápis:

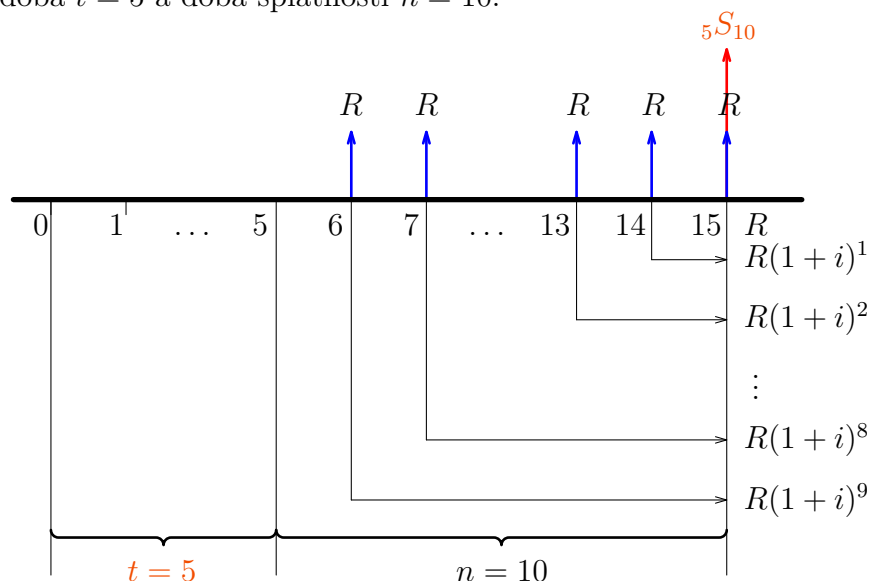
$$\begin{array}{rcl} {}_5A_{10} & = & 9\,000 \\ i & = & 0,04 \\ n & = & 10 \\ t & = & 5 \\ \hline R & = & ? \end{array}$$

Použijeme vzťah pre výpočet súčasnej hodnoty odloženej renty:

$$\begin{aligned} {}_tA_n &= (1+i)^{-t} \cdot R \cdot \frac{1 - (1+i)^{-n}}{i} \\ R &= {}_tA_n \cdot (1+i)^t \cdot \frac{i}{1 - (1+i)^{-n}} \\ R &= 9\,000 \cdot (1+0,04)^5 \cdot \frac{0,04}{1 - (1+0,04)^{-10}} \\ &= 1\,350,02057. \end{aligned}$$

♡

Ako môžeme vidieť na obrázku (viď Obr. 11), odklad splácania nemá vplyv na budúcu hodnotu renty. Kvôli prehľadnosti uvádzame prípad, keď je čakacia doba  $t = 5$  a doba splatnosti  $n = 10$ .



Obr. 11: Budúca hodnota odloženej renty

**Veta 2.13** Budúcu hodnotu odloženej polehotnej renty s konštantnou splátkou s čakacou dobou  $t$  pri ročnej úrokovej sadzbe  $i$ , s výškou ročnej splátky  $R$  a dobou splatnosti  $n$  vypočítame zo vzťahu

$${}_tS_n = S_n = R \cdot \frac{(1+i)^n - 1}{i}.$$

Keďže úročiteľ zodpovedajúci jednému roku úročenia je vo všeobecnom prípade rovný hodnote  $\left(1 + \frac{j}{m}\right)^m$ , veta 2.13 ako aj veta 2.12 môžu byť ľahko zovšeobecnené pre prípad ľubovoľného počtu splátok a ľubovoľného počtu konverzií za rok.

**Veta 2.14** *Uvažujme odloženú polehotnú rentu s konštantnou splátkou s čakanou dobou  $t$  pri nominálnej úrokovej sadzbe  $j$ , počte konverzií  $m$ , s počtom splátok  $p$  za rok, výškou splátky  $R$  a dobou splatnosti  $n$ .*

- *Budúcu hodnotu renty vypočítame zo vzťahu*

$${}_tS_n = S_n = R \cdot \frac{\left(1 + \frac{j}{m}\right)^{m \cdot n} - 1}{\left(1 + \frac{j}{m}\right)^{\frac{m}{p}} - 1}.$$

- *Súčasnú hodnotu renty vypočítame zo vzťahu*

$${}_tA_n = \left(1 + \frac{j}{m}\right)^{-m \cdot t} \cdot A_n = \left(1 + \frac{j}{m}\right)^{-m \cdot t} \cdot R \cdot \frac{1 - \left(1 + \frac{j}{m}\right)^{-m \cdot n}}{\left(1 + \frac{j}{m}\right)^{\frac{m}{p}} - 1}.$$

**Príklad 2.7.2** *Mladomanželia získali pôžičku na byt vo výške 30 000 eur pri 3,5% ročnej úrokovej miere. Dĺžobu chcú splatiť 28 štvrtročnými splátkami. Vypočítajme veľkosť splátky, ak sa má prvá splátka realizovať o 3 a 1/4 roka.*

**Riešenie.** Urobíme zápis:

$$\begin{array}{rcl} {}_3A_7 & = & 30\,000 \\ j & = & 0,035 \\ n & = & 7 \\ t & = & 3 \\ p & = & 4 \\ m & = & 1 \\ \hline R & = & ? \end{array}$$

Vzhľadom na to, že uvažujeme polehotnú rentu so štvrtročnými splátkami, je odklad splácania  $t = 3$  a 28 splátok predstavuje dobu splácania sedem rokov. Zo vzťahu pre súčasnú hodnotu odloženej renty vyjadríme splátku



a vypočítame jej výšku:

$$\begin{aligned} {}_tA_n &= \left(1 + \frac{j}{m}\right)^{-m \cdot t} \cdot R \cdot \frac{1 - \left(1 + \frac{j}{m}\right)^{-m \cdot n}}{\left(1 + \frac{j}{m}\right)^{\frac{m}{p}} - 1} \\ R &= {}_tA_n \cdot \left(1 + \frac{j}{m}\right)^{m \cdot t} \cdot \frac{\left(1 + \frac{j}{m}\right)^{\frac{m}{p}} - 1}{1 - \left(1 + \frac{j}{m}\right)^{-m \cdot n}} \\ R &= 30\,000 \cdot (1 + 0,035)^3 \cdot \frac{(1 + 0,035)^{\frac{1}{4}} - 1}{1 - (1 + 0,035)^{-7}} \\ &= 1\,342,442. \end{aligned}$$

♡

## 2.8 Prerušená renta s konštantnou splátkou

V prípade, ak je medzi niektorými splátkami renty čakacia doba dlhšia ako je perióda renty, hovoríme o **prerušenej rente**. Ďalej budeme uvažovať, že je nepodmienená, konečná a konštantná. V princípe sa v prípade prerušenej renty jedná o súčet odložených rent. Budeme používať označenie, ktoré sme zaviedli v predchádzajúcich častiach.

Súčasnú hodnotu prerušenej renty si ozrejmieme na nasledujúcom príklade.

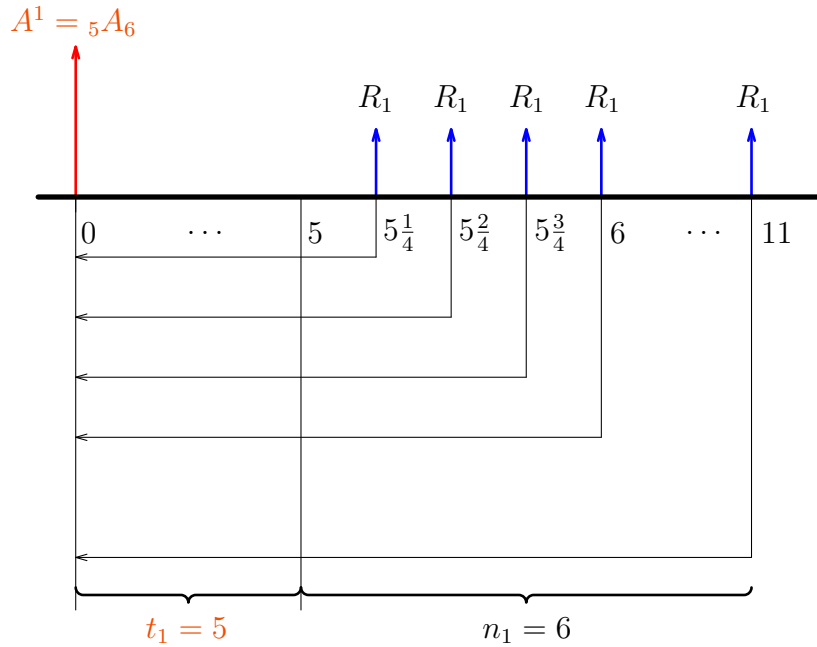
**Príklad 2.8.1** Peter sa dohodol s bankou, že pôžičku na štúdium začne splácať 5 a 1/4 roka po získaní pôžičky štvrtročnými splátkami vo výške 100 eur. 11 rokov po získaní pôžičky nebol schopný v splátkach pokračovať. Obnovil ich 12 rokov po získaní pôžičky polročnými splátkami na konci polroka vo výške 200 eur a štúdium splatil na konci 16. roka. Banka má mesačné úrokovanie s nominálnou úrokovou mierou 3 %. Vypočítajte výšku pôžičky a jej hodnotu na konci 16. roku.

**Riešenie.** Jedná sa v podstate o dve odložené renty, ktorých súčet súčasných hodnôt dáva súčasnú hodnotu celej renty a súčet budúcich hodnôt budúcu hodnotu renty.

Splátky vo výške 100 eur tvoria prvú rentu, ktorej splácanie bolo odložené 5 rokov a trvalo 6 rokov. Jej súčasnú hodnotu označíme  $A^1$  (viď Obr. 12).

Urobíme zápis:

$$\begin{array}{rcl} R_1 & = & 100 \\ p_1 & = & 4 \\ t_1 & = & 5 \\ n_1 & = & 6 \\ j & = & 0,03 \\ m & = & 12 \\ \hline {}_5A_6 & = & ? \end{array}$$



Obr. 12: Súčasná hodnota prerušenej renty - 1. časť

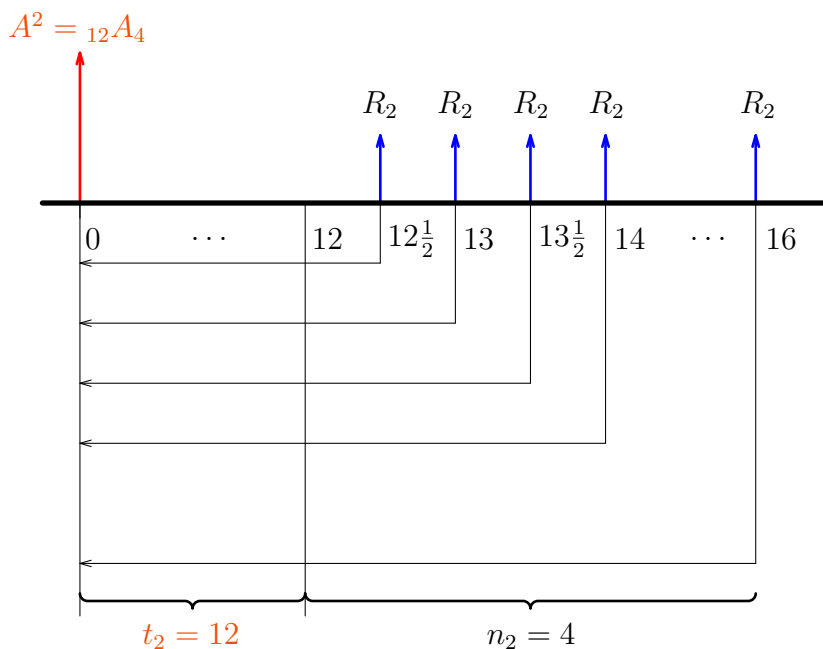
Zo vzťahu pre súčasnú hodnotu odloženej renty vypočítame:

$$\begin{aligned}
 {}_tA_n &= \left(1 + \frac{j}{m}\right)^{-m \cdot t} \cdot R \cdot \frac{1 - \left(1 + \frac{j}{m}\right)^{-m \cdot n}}{\left(1 + \frac{j}{m}\right)^{\frac{m}{p}} - 1} \\
 {}_5A_6 &= \left(1 + \frac{0,03}{12}\right)^{-12 \cdot 5} \cdot 100 \cdot \frac{1 - \left(1 + \frac{0,03}{12}\right)^{-12 \cdot 6}}{\left(1 + \frac{0,03}{12}\right)^{\frac{12}{4}} - 1} = A^1 \\
 A^1 &= 1\,883,94280.
 \end{aligned}$$

Splátky vo výške 200 eur tvoria druhú rentu, ktorej splácanie bolo odložené 12 rokov a trvalo 4 roky. Jej súčasnú hodnotu označíme  $A^2$  (viď Obr. 13).

Urobíme zápis:

$$\begin{aligned}
 R_2 &= 200 \\
 p_2 &= 2 \\
 t_2 &= 12 \\
 n_2 &= 4 \\
 j &= 0,03 \\
 m &= 12 \\
 \hline
 {}_{12}A_4 &= ?
 \end{aligned}$$



Obr. 13: Súčasná hodnota prerušenej renty - 2. časť

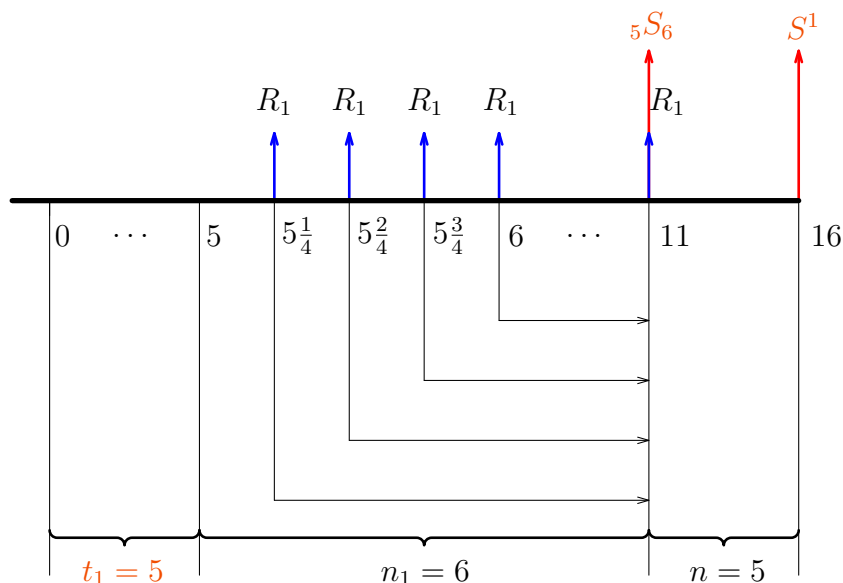
Zo vzťahu pre súčasnú hodnotu odloženej renty vypočítame:

$$\begin{aligned}
 {}_tA_n &= \left(1 + \frac{j}{m}\right)^{-m \cdot t} \cdot R \cdot \frac{1 - \left(1 + \frac{j}{m}\right)^{-m \cdot n}}{\left(1 + \frac{j}{m}\right)^{\frac{m}{p}} - 1} \\
 {}_{12}A_4 &= \left(1 + \frac{0,03}{12}\right)^{-12 \cdot 12} \cdot 200 \cdot \frac{1 - \left(1 + \frac{0,03}{12}\right)^{-12 \cdot 4}}{\left(1 + \frac{0,03}{12}\right)^{\frac{12}{2}} - 1} = A^2 \\
 A^2 &= 1\,044,59175.
 \end{aligned}$$

Súčet vypočítaných hodnôt dáva súčasnú hodnotu celej prerušenej renty:

$$A = A^1 + A^2 = 2\,928,53455.$$

Analogicky ako pri súčasnej hodnote musíme aj pri budúcej hodnote uvažovať dve odložené renty. Pri rente so splátkou 100 eur po vypočítaní budúcej hodnoty k dobe splatnosti tejto renty, budeme mať jej hodnotu na konci 12. roka. Doba splatnosti celej renty je ale 16 rokov a preto túto sumu musíme úročiť ďalších 5 rokov. Jej budúcu hodnotu označíme  $S^1$  (viď Obr. 14).



Obr. 14: Budúca hodnota prerušenej renty - 1. časť

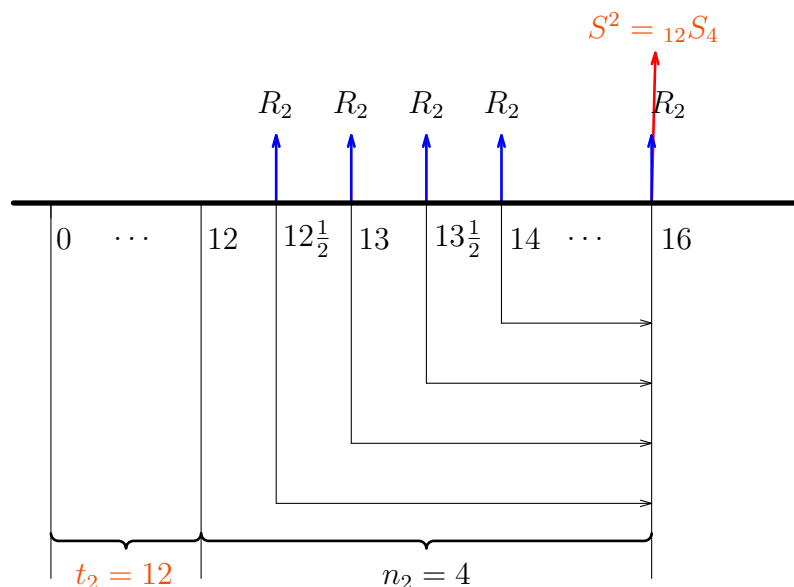
Urobíme zápis:

$$\begin{aligned}
 R_1 &= 100 \\
 p_1 &= 4 \\
 t_1 &= 5 \\
 n_1 &= 6 \\
 j &= 0,03 \\
 m &= 12 \\
 \hline
 {}_5S_6 &= ?
 \end{aligned}$$

Zo vzťahu pre budúcu hodnotu odloženej renty vypočítame:

$$\begin{aligned}
 {}_tS_n &= S_n = R \cdot \frac{\left(1 + \frac{j}{m}\right)^{m \cdot n} - 1}{\left(1 + \frac{j}{m}\right)^{\frac{m}{p}} - 1} \\
 {}_5S_6 &= S_6 = 100 \cdot \frac{\left(1 + \frac{0,03}{12}\right)^{12 \cdot 6} - 1}{\left(1 + \frac{0,03}{12}\right)^{\frac{12}{4}} - 1} \\
 S^1 &= \left(1 + \frac{0,03}{12}\right)^{12 \cdot 5} \cdot {}_5S_6 \\
 S^1 &= 3\,042,76867.
 \end{aligned}$$

Pri rente so splátkou 200 eur je doba splatnosti rovnaká ako pre celú rentu, preto vypočítanú budúcu hodnotu  $S^2$  nie je potrebné ďalej upravovať (viď Obr. 15).



Obr. 15: Budúca hodnota prerušenej renty - 2. časť

Urobíme zápis:

$$\begin{aligned}
 R_2 &= 200 \\
 p_2 &= 2 \\
 t_2 &= 12 \\
 n_2 &= 4 \\
 j &= 0,03 \\
 m &= 12 \\
 \hline
 {}_{12}S_4 &= ?
 \end{aligned}$$

Zo vzťahu pre budúcu hodnotu odloženej renty vypočítame:

$$\begin{aligned}
 {}_tS_n &= S_n = R \cdot \frac{\left(1 + \frac{j}{m}\right)^{m \cdot n} - 1}{\left(1 + \frac{j}{m}\right)^{\frac{m}{p}} - 1} \\
 {}_{12}S_4 &= S_4 = 200 \cdot \frac{\left(1 + \frac{0,03}{12}\right)^{12 \cdot 4} - 1}{\left(1 + \frac{0,03}{12}\right)^{\frac{12}{2}} - 1} = S^2 \\
 S^2 &= 1\,687,12719.
 \end{aligned}$$

Súčet vypočítaných hodnôt dáva budúcu hodnotu celej prerušenej renty:

$$S = S^1 + S^2 = 4\,729,85169.$$

♡

## 2.9 Večná renta

**Večnou rentou** nazývame takú rentu, pri ktorej je počet splátok neohraničený ( $n \rightarrow \infty$ ). Uvažujme ďalej, že je nepodmienená, polehотná a konštantná.

Súčasnú hodnotu večnej renty označíme  $A_\infty$ , budúcu hodnotu  $S_\infty$ . Ostatné označenie použijeme ako v predchádzajúcich častiach.

Súčasnú hodnotu nekonečnej renty vypočítame ako limitu pre  $n \rightarrow \infty$  zo vzťahu pre súčasnú hodnotu konečnej polehotnej renty. Pre prípad, keď je počet splátok  $p = 1$  a počet konverzií  $m = 1$  za rok dostávame

$$\begin{aligned} A_\infty &= \lim_{n \rightarrow \infty} A_n = \\ &= \lim_{n \rightarrow \infty} R \cdot \frac{1 - (1+i)^{-n}}{i} = \frac{R}{i}. \end{aligned}$$

**Veta 2.15** *Súčasnú hodnotu večnej polehotnej renty s konštantnou splátkou pri ročnej úrokovej sadzbe  $i$  a s ročnou splátkou  $R$  vypočítame zo vzťahu*

$$A_\infty = \frac{R}{i}.$$

Na základe analogického postupu dostávame vo všeobecnom prípade nasledujúce tvrdenie

**Veta 2.16** *Súčasnú hodnotu večnej polehotnej renty s konštantnou splátkou pri nominálnej úrokovej sadzbe  $j$ , počte konverzií  $m$ , s počtom splátok  $p$  za rok a výškou splátky  $R$  vypočítame zo vzťahu*

$$A_\infty = \frac{R}{\left(1 + \frac{j}{m}\right)^{\frac{m}{p}} - 1}.$$

**Príklad 2.9.1** *Aký zabezpečovací fond nám a našim dedičom zaistí polročný polehotný večný dôchodok vo výške 500 eur pri 5% nominálnej úrokovej miere, ak sa úroky pripisujú štvrtročne?*

**Riešenie.** Urobíme zápis:

$$\begin{array}{rcl} p & = & 2 \\ j & = & 0,05 \\ n & \rightarrow & \infty \\ R & = & 500 \\ m & = & 4 \\ \hline A_\infty & = & ? \end{array}$$

Použijeme vzťah pre výpočet súčasnej hodnoty renty:

$$A_\infty = \frac{R}{\left(1 + \frac{j}{m}\right)^{\frac{m}{p}} - 1} = \frac{500}{\left(1 + \frac{0,05}{4}\right)^{\frac{4}{2}} - 1} = 19\,875,7764.$$



Budúcu hodnotu nekonečnej renty vypočítame ako limitu pre  $n \rightarrow \infty$  zo vzťahu pre budúcu hodnotu konečnej polehotnej renty. Pre prípad, keď je počet splátok  $p = 1$  a počet konverzií  $m = 1$  za rok a za predpokladu, že  $i > 0$  a  $R > 0$ , dostávame

$$\begin{aligned} S_\infty &= \lim_{n \rightarrow \infty} S_n = \\ &= \lim_{n \rightarrow \infty} R \cdot \frac{(1+i)^n - 1}{i} = \infty. \end{aligned}$$

Rovnaký výsledok dostaneme aj vo všeobecnom prípade. Platí teda nasledujúce tvrdenie.

**Veta 2.17** *Budúca hodnota večnej polehotnej renty s konštantnou splátkou je*

$$S_\infty = \infty.$$

## 2.10 Renta so spojitým úrokovaním

**Rentou so spojitým úrokovaním** nazývame takú rentu, pri ktorej je počet konverzií neohraničený ( $m \rightarrow \infty$ ). Uvažujme ďalej, že je nepodmienená, polehotná a konštantná.

Predpokladajme najskôr, že sa jedná o konečnú rentu. Jej súčasnú hodnotu vypočítame ako limitu pre  $m \rightarrow \infty$  zo vzťahu pre súčasnú hodnotu konečnej polehotnej renty:

$$A_n = \lim_{m \rightarrow \infty} R \cdot \frac{1 - \left(1 + \frac{j}{m}\right)^{-m \cdot n}}{\left(1 + \frac{j}{m}\right)^{\frac{m}{p}} - 1} = R \cdot \frac{1 - e^{-j \cdot n}}{e^{\frac{j}{p}} - 1}.$$

**Veta 2.18** *Súčasná hodnota konečnej polehotnej renty so spojitým úrokovaním pri nominálnej úrokovej sadzbe  $j$ , s počtom splátok  $p$  za rok a výškou splátky  $R$  je*

$$A_n = R \cdot \frac{1 - e^{-j \cdot n}}{e^{\frac{j}{p}} - 1}.$$

Budúcu hodnotu renty vypočítame ako limitu pre  $m \rightarrow \infty$  zo vzťahu pre budúcu hodnotu konečnej polehotnej renty:

$$S_n = \lim_{m \rightarrow \infty} R \cdot \frac{\left(1 + \frac{j}{m}\right)^{m \cdot n} - 1}{\left(1 + \frac{j}{m}\right)^{\frac{m}{p}} - 1} = R \cdot \frac{e^{j \cdot n} - 1}{e^{\frac{j}{p}} - 1}.$$

**Veta 2.19** *Budúca hodnota konečnej polehotnej renty so spojitým úrokováním pri nominálnej úrokovej sadzbe  $j$ , s počtom splátok  $p$  za rok a výškou splátky  $R$  je*

$$S_n = R \cdot \frac{e^{j \cdot n} - 1}{e^{\frac{j}{p}} - 1}.$$

**Príklad 2.10.1** *Aký veľký musí byť zabezpečovací fond v banke, ak je uložený pri spojitom úrokování pri nominálnej úrokovej miere 4 % a má poskytovať pravidelné polročné splátky polehotne v sume 200 eur po dobu 10 rokov?*

**Riešenie.** Urobíme zápis:

$$\begin{array}{rcl} R & = & 200 \\ n & = & 10 \\ j & = & 0,04 \\ p & = & 2 \\ m & \rightarrow & \infty \\ \hline A_n & = & ? \end{array}$$

Použijeme vzťah pre výpočet súčasnej hodnoty konečnej renty so spojitým úrokováním:

$$\begin{aligned} A_n &= R \cdot \frac{1 - e^{-j \cdot n}}{e^{\frac{j}{p}} - 1} \\ A_{10} &= 200 \cdot \frac{1 - e^{-0,04 \cdot 10}}{e^{\frac{0,04}{2}} - 1} = 3\,263,94144. \end{aligned}$$

♡

Uvažujme teraz rentu so spojitým úrokováním, ktorá je navyše nekonečná, t. j.  $n \rightarrow \infty$ . Jej súčasnú hodnotu vypočítame ako limitu pre  $n \rightarrow \infty$  zo vzťahu pre súčasnú hodnotu konečnej polehotnej renty so spojitým úrokováním:

$$A_\infty = \lim_{n \rightarrow \infty} R \cdot \frac{1 - e^{-j \cdot n}}{e^{\frac{j}{p}} - 1} = \frac{R}{e^{\frac{j}{p}} - 1}.$$

**Veta 2.20** *Súčasná hodnota nekonečnej polehotnej renty so spojitým úrokováním pri nominálnej úrokovej sadzbe  $j$ , s počtom splátok  $p$  za rok a výškou splátky  $R$  je*

$$A_\infty = \frac{R}{e^{\frac{j}{p}} - 1}.$$

Budúcu hodnotu renty vypočítame ako limitu pre  $n \rightarrow \infty$  zo vzťahu pre budúcu hodnotu konečnej polehotnej renty. Za predpokladu, že nominálna úroková sadzba je  $j > 0$  a výška splátky je  $R > 0$ , platí:

$$S_\infty = \lim_{n \rightarrow \infty} R \cdot \frac{e^{j \cdot n} - 1}{e^{\frac{j}{p}} - 1} = \infty.$$



**Veta 2.21** *Budúca hodnota nekonečnej polehotnej renty so spojitým úrokováním je*

$$S_{\infty} = \infty.$$

**Príklad 2.10.2** *Aký veľký musí byť zabezpečovací fond v banke, ak je uložený pri spojitom úrokovani pri nominálnej úrokovej miere 4 % a má poskytovať pravidelné polročné splátky polehotne v sume 200 eur po dobu nekonečne dlhú?*

**Riešenie.** Urobíme zápis:

$$\begin{array}{rcl} R & = & 200 \\ n & \rightarrow & \infty \\ j & = & 0,04 \\ p & = & 2 \\ m & \rightarrow & \infty \\ \hline A_{\infty} & = & ? \end{array}$$

Použijeme vzťah pre výpočet súčasnej hodnoty nekonečnej renty so spojitým úrokováním:

$$A_{\infty} = \frac{R}{\frac{j}{e^p} - 1} = \frac{200}{e^{\frac{0,04}{2}} - 1} = 9\,900,33333.$$

♡

## 2.11 Úlohy

**2.1** Otec odkázal v závete 60 000 € uložených v cenných papieroch úročených 8% ročnou úrokovou mierou svojim trom synom, ktorí mali v čase jeho smrti 14, 16 a 18 rokov. Každý syn má v čase dovŕšenia 18 rokov dostať rovnakú čiastku. Aká veľká bude táto čiastka?

**2.2** Za 8 rokov sa podarilo Denise nasporiť 28 862,60 € v banke s 3,4% ročnou úrokovou mierou. Koľko eur vkladala do banky koncom každého roka?

**2.3** Brat má sestre vyplatiť dedičský podiel 350 000 € o 5 rokov. Koľko musí uložiť koncom každého roka na účet v banke, aby nasporil dedičský podiel pri 11% ročnej úrokovej miere?

**2.4** Za 5 rokov sa podarilo Zuzane nasporiť 13 140,82 € v banke s 2,5% ročnou úrokovou mierou. Koľko eur vkladala do banky koncom každého roka?

**2.5** Za 10 rokov sa podarilo Jánovi nasporiť 34 076,55 € v banke s 2,8% ročnou úrokovou mierou. Koľko eur vkladal do banky koncom každého roka?

**2.6** Henrieta bude 10 rokov splácať pôžičku s 7,8% ročnou úrokovou mierou koncoročnými splátkami vo výške 3 692,20 €. Koľko eur si požičala?

**2.7** Koľko eur musí Ivan vložiť do banky s 3% ročnou úrokovou mierou, keď chce na konci každého z nasledujúcich 6 rokov vybrať 1 200 € až do vyčerpania účtu?

**2.8** Postačí Jane suma 22 000 € vložená do banky s 3,4% ročnou úrokovou mierou, keď chce na konci každého z nasledujúcich 8 rokov vybrať 3 200 €?

**2.9** Na koľko rokov vystačí Lívii suma 22 260,92 € vložená do banky s 3,2% ročnou úrokovou mierou, keď si chce na konci každého roka vybrať 3 600 €?

**2.10** Ako dlho si bude môcť Karol užívať koncoročné vyberanie čiastky 4 000 €, ak 17 000 €, ktoré získal z dedičstva, uloží do banky so 4% ročnou úrokovou mierou?

**2.11** Ako dlho si bude môcť Peter vybrať čiastku 4 000 € vždy na konci roka, ak 32 000 €, ktoré získal predajom nehnuteľnosti, uloží do banky s 3,5% ročnou úrokovou mierou?

**2.12** Jozef si koncoročne počas 10 rokov ukladal čiastku 3 600 € do banky s 3% ročnou úrokovou mierou. Akú sumu našetril?

**2.13** Juraj si koncoročne počas 8 rokov ukladal čiastku 3 000 € do banky s 2,5% ročnou úrokovou mierou. Akú sumu našetril?

**2.14** Koľko rokov sporila Heda vkladmi 2 500 € vždy na konci roka v banke s 2,5% ročnou úrokovou mierou, ak sa jej podarilo nasporiť 13 140,82 €?

**2.15** Koľko rokov sporila Helga vkladmi 3 000 € vždy na konci roka v banke s 2,8% ročnou úrokovou mierou, ak sa jej podarilo nasporiť 34 076,55 €?

**2.16** Klient koncom každého roka v priebehu rokov 2000–2015 vrátane, vkladal na účet v banke sumu 20 000 €. Na konci roka 2018 všetky úspory vybral. O akú sumu išlo, keď banka úrokovala vklady s 5% ročnou úrokovou mierou?

**2.17** Klient koncom každého roka v priebehu rokov 2005–2015 vrátane, vkladal na účet v banke sumu 5 000 €. Na konci roka 2020 všetky úspory vybral. O akú sumu išlo, keď banka úrokovala vklady so 4% ročnou úrokovou mierou?

**2.18** Jozef si koncoročne počas 10 rokov ukladal čiastku 3 600 € do banky s 3% nominálnou úrokovou mierou a mesačným úročením. Akú sumu našetril?

**2.19** Juraj si na konci každého štvrťroka počas 8 rokov ukladal čiastku 750 € do banky s 2,5% nominálnou úrokovou mierou a mesačným úročením. Akú sumu našetril?

**2.20** Pri narodení dieťaťa otec založil viazaný vklad, na ktorý prispieva na konci každého mesiaca sumou 100 €. Banka poskytuje na vklad mesačné úročenie s nominálnou úrokovou sadzbou 0,025. Akú sumu dostane dieťa po dovŕšení 18. rokov?

**2.21** Eugen bude 6 rokov vždy na konci mesiaca sumou vo výške 876,662 € splácať pôžičku s 8% nominálnou úrokovou mierou a mesačným úročením. Akú sumu si požičal?

**2.22** Jela bude 7 rokov vždy na konci štvrťroka sumou vo výške 3 515,3814 € splácať pôžičku s 10% nominálnou úrokovou mierou a mesačným úročením. Akú sumu si požičala?

**2.23** Stanislav si z banky na konci sporenia vybral 31 230,77 €. Koncom každého štvrťroka si sporil sumou 1 000 €, pričom nominálna úroková sadzba bola 0,032 a banka úročila vklady polročne. Koľko vkladov urobil?

**2.24** Viktor si z banky na konci sporenia vybral 13 204,61 €. Koncom každého mesiaca si sporil sumou 120 €, pričom nominálna úroková sadzba bola 0,034 a banka úročila vklady polročne. Koľko vkladov urobil?

**2.25** Koľko celých rokov bude môcť Yvona vyberať koncom každého štvrťroka po 400 € z banky, v ktorej sa štvrťročne úročí jej začiatkový vklad 7 700 € pri 1,8% nominálnej úrokovej miere?

**2.26** Koľko celých rokov bude môcť Karol vyberať koncom každého mesiaca po 200 € z banky, v ktorej sa mesačne úročí jeho začiatkový vklad 20 000 € pri 1,5% nominálnej úrokovej miere?

**2.27** Jarmila spláca koncom každého mesiaca počas dvoch rokov pôžičku vo výške 16 000 €. Pôžička je úročená 12% ročnou úrokovou mierou. Aká veľká je mesačná splátka?

**2.28** Pavol vložil do banky pri 3,1% nominálnej úrokovej miere a polročnom úročení 25 000 € z výhry. Akú čiastku môže v priebehu nasledujúcich 10 rokov vyberať na konci každého štvrťroka až do vyčerpania účtu?

**2.29** Akou čiastkou Olívia sporila, ak pravidelným sporením koncom každého štvrťroka počas 6 rokov v banke s 3% ročnou úrokovou mierou, nasporila 8 372,14 €?

**2.30** Za 8 rokov sa podarilo Petre nasporiť 13 204,61 € v banke pri 3,4% nominálnej úrokovej miere a polročnom úročení. Koľko eur vkladala do banky koncom každého mesiaca?

**2.31** Adriána na konci roka uloží do banky pri 2,5% ročnej úrokovej miere 2 500 €, pričom každý jej ďalší koncoročný vklad bude o 2 % vyšší ako predchádzajúci počas nasledujúcich 4 rokov. Koľko sa jej podarí nasporiť za toto obdobie?

**2.32** Aký veľký bol prvý Félixov vklad, ak počas 6 rokov, koncoročným vkladáním do banky s 3% ročnou úrokovou mierou nasporil 9 900,15 €, ak svoje vklady každoročne zvyšoval o 10 %?

**2.33** Aký veľký bol prvý Emin vklad, ak počas 8 rokov, koncoročným vkladáním do banky s 3,4% ročnou úrokovou mierou nasporila 9 973,77 €, ak svoje vklady každoročne zvyšovala o 3 %?

**2.34** Aká je súčasná hodnota všetkých vkladov, ktoré každoročne narastajú o 4 %, ak ich Katarína bude ukladať do banky s 2,5% ročnou úrokovou mierou počas 5 rokov vždy na konci roka, pričom prvá vložená čiastka je 2 500 €?

**2.35** Aká je súčasná hodnota všetkých vkladov, ktoré každoročne narastajú o 6 %, ak ich budeme ukladať do banky s 3,5% ročnou úrokovou mierou počas 3 rokov vždy na konci roka, pričom prvá vložená čiastka je 5 000 €?

**2.36** Koľko eur vložila Jana do banky, ak počas 5 rokov vždy na začiatku roka až do vyčerpania účtu vyberala z banky s 3,5% ročnou úrokovou mierou čiastku 4 279,83 €?

**2.37** Koľko eur vložil Mojmir do banky, ak počas 10 rokov vždy na začiatku roka až do vyčerpania účtu vyberal z banky s 2,5% ročnou úrokovou mierou čiastku 4 458,88 €?

**2.38** Aká je súčasná hodnota všetkých vkladov vo výške 2 500 €, ktoré chce Zdenka ukladať do banky s 2,5% ročnou úrokovou mierou počas 5 rokov stále na začiatku roka?

**2.39** Jozef si vždy na začiatku roka počas 10 rokov ukladal čiastku 3 600 € do banky s 3% ročnou úrokovou mierou. Akú sumu našetril?

**2.40** Juraj si vždy na začiatku roka počas 8 rokov ukladal čiastku 3 000 € do banky s 2,5% ročnou úrokovou mierou. Akú sumu našetril?

**2.41** Eugen si z banky na konci sporenia vybral 28 640,51 €. Začiatkom každého roka si sporil čiastkou 3 600 €, pričom ročná úroková sadzba bola 0,032. Koľko vkladov urobil?

**2.42** Koľko rokov sporila Heda vkladmi 2 500 € na začiatku roka v banke s 2,5% ročnou úrokovou mierou, ak sa jej podarilo nasporiť 13 469,34 €?

**2.43** Koľko rokov sporila Helga vkladmi 3 000 € na začiatku roka v banke s 2,8% ročnou úrokovou mierou, ak sa jej podarilo nasporiť 35 030,69 €?

**2.44** Na kolko rokov vystačí Lívii suma 22 260,92 € vložená do banky s 3,2% ročnou úrokovou mierou, keď si chce na začiatku každého roka vyberať 3 600 €?

**2.45** Ako dlho si bude môcť Karol vyberať čiastku 4 000 € vždy na začiatku roka, ak 17 000 €, ktoré získal z dedičstva, uloží do banky so 4% ročnou úrokovou mierou?

**2.46** Ako dlho si bude môcť Peter vyberať čiastku 4 000 € vždy na začiatku roka, ak 32 000 €, ktoré získal predajom nehnuteľnosti, uloží do banky s 3,5% ročnou úrokovou mierou?

**2.47** Akou čiastkou Marián sporil, ak počas 6 rokov, na začiatku roka vkladáním do banky s 3% ročnou úrokovou mierou, nasporil 7 994,95 €?

**2.48** Za 5 rokov sa podarilo Zuzane nasporiť 13 140,82 € v banke s 2,5% ročnou úrokovou mierou. Kolko eur vkladala do banky začiatkom každého roka?

**2.49** Za 10 rokov sa podarilo Jánovi nasporiť 34 076,55 € v banke s 2,8% ročnou úrokovou mierou. Kolko eur vkladal do banky začiatkom každého roka?

**2.50** Pôžičku vo výške 30 000 € v banke s 6,8% ročnou úrokovou mierou bude Oliver splácať 8 rokov každoročnými splátkami na začiatku roka. Aká je výška splátky?

**2.51** Pôžičku vo výške 50 000 € v banke s 8% ročnou úrokovou mierou bude Róbert splácať 5 rokov každoročnými splátkami na začiatku roka. Aká je výška splátky?

**2.52** Jozef si ukladal do banky s 3% nominálnou úrokovou mierou a mesačným úročením začiatkom roka počas 10 rokov čiastku 3 600 €. Akú sumu našetril?

**2.53** Juraj si na začiatku každého štvrtroka počas 8 rokov ukladal čiastku 750 € do banky s 2,5% nominálnou úrokovou mierou a mesačným úročením. Akú sumu našetril?

**2.54** Pri narodení dieťaťa otec založil viazaný vklad, na ktorý prispieva na začiatku každého mesiaca sumou 100 €. Banka poskytuje na vklad mesačné úročenie s nominálnou úrokovou sadzbou 0,025. Akú sumu dostane dieťa po dovŕšení 18. rokov?

**2.55** Eugen bude splácať pôžičku s 8% nominálnou úrokovou mierou a mesačným úročením 6 rokov vždy na začiatku mesiaca sumou vo výške 876,662 €. Akú sumu si požičal?

**2.56** Jela bude splácať pôžičku s 10% nominálnou úrokovou mierou a mesačným úročením 7 rokov vždy začiatkom štvrťroka sumou vo výške 3 515,3814 €. Akú sumu si požičala?

**2.57** Stanislav si z banky na konci sporenia vybral 31 480,62 €. Na začiatku každého štvrťroka si sporil sumou 1 000 €, pričom nominálna úroková sadzba bola 0,032 a banka úročila vklady štvrťročne. Koľko vkladov urobil?

**2.58** Viktor si z banky na konci sporenia vybral 13 241,76 €. Na začiatku každého mesiaca si sporil sumou 120 €, pričom nominálna úroková sadzba bola 0,034 a banka úročila vklady polročne. Koľko vkladov urobil?

**2.59** Marcel si z banky na konci sporenia vybral 31 479,63 €. Začiatkom každého štvrťroka si sporil čiastkou 1 000 €, pričom nominálna úroková sadzba bola 0,032 a banka úročila vklady polročne. Koľko vkladov urobil?

**2.60** Koľko celých rokov bude môcť Yvona vyberať začiatkom každého štvrťroka po 400 € z banky, v ktorej sa štvrťročne úročí jej začiatočný vklad 7 734,65 € pri 1,8% nominálnej úrokovej miere?

**2.61** Koľko celých rokov bude môcť Karol vyberať začiatkom každého mesiaca po 200 € z banky, v ktorej sa mesačne úročí jeho začiatočný vklad 20 025 € pri 1,5% nominálnej úrokovej miere?

**2.62** Jarmila spláca začiatkom každého mesiaca počas dvoch rokov pôžičku vo výške 16 000 €. Pôžička je úročená 12% ročnou úrokovou mierou. Aká veľká je mesačná splátka?

**2.63** Pavol vložil do banky pri 3,1% nominálnej úrokovej miere a polročnom úročení 25 000 € z výhry. Akú čiastku môže v priebehu nasledujúcich 10 rokov vyberať na začiatku každého štvrťroka až do vyčerpania účtu?

**2.64** Akou čiastkou Olívia sporila, ak pravidelným sporením začiatkom každého štvrťroka počas 6 rokov v banke s 3% ročnou úrokovou mierou, nasporila 8 372,14 €?

**2.65** Za 8 rokov sa podarilo Petre nasporiť 13 204,61 € v banke pri 3,4% nominálnej úrokovej miere a polročnom úročení. Koľko eur vkladala do banky začiatkom každého mesiaca?

**2.66** Získali sme pôžičku vo výške 15 000 € pri 6% ročnej úrokovej miere. Chceme ju splatiť piatimi rovnakými splátkami vždy na konci roka. Prvá splátka pôžičky bude zaplatená na konci tretieho roka. Vypočítajme veľkosť splátky.

**2.67** Získali sme pôžičku vo výške 20 000 € pri 7% ročnej úrokovej miere. Chceme ju splatiť šiestimi rovnakými splátkami vždy na konci roka. Prvá splátka pôžičky bude zaplatená na konci druhého roka. Vypočítajme veľkosť splátky.

**2.68** Za akú cenu sme kúpili nehnuteľnosť, ak pôžičku na ňu pri 5,5% ročnej úrokovej miere splatíme 30 rovnakými splátkami vo výške 9 695,30 € vždy na konci roka? Banka súhlasila so zaplatením prvej splátky na konci štvrtého roka.

**2.69** Za akú cenu sme kúpili nehnuteľnosť, ak pôžičku na ňu pri 4,5% ročnej úrokovej miere splatíme 20 rovnakými splátkami vo výške 8 250,86 € vždy na konci roka? Banka súhlasila so zaplatením prvej splátky na konci piateho roka.

**2.70** Získali sme pôžičku vo výške 50 000 € pri 5% ročnej úrokovej miere. Chceme ju splatiť 40 rovnakými štvrtročnými splátkami. Vypočítajme veľkosť splátky, ak sa má prvá splátka realizovať o 2 a 1/4 roka.

**2.71** Získali sme pôžičku vo výške 50 000 € pri 5% nominálnej úrokovej miere a štvrtročnom úročení. Chceme ju splatiť 40 rovnakými štvrtročnými splátkami. Vypočítajme veľkosť splátky, ak sa má prvá splátka realizovať o 2 a 1/4 roka.

**2.72** Lízingová spoločnosť ponúka na predaj autá s tým, že ich klient bude splácať 10 rokov na konci každého mesiaca v splátkach 100 €. Spoločnosť poskytuje 2 ročný odklad splácania, teda prvú splátku zaplatí klient po 2 rokoch a 1 mesiaci od zakúpenia auta. Vypočítajte súčasnú hodnotu auta, ak nominálna úroková miera je 4 % a úrokovanie je polročné.

**2.73** Pôžičku na auto vo výške 32 000 €, bude Klára splácať na konci mesiaca 12 rokov od prvej splátky pri 5,6% nominálnej úrokovej miere a polročnom úročení. S bankou sa dohodla, že prvú splátku vyplatí na konci tretieho štvrtroka. Aká bude veľkosť mesačnej splátky?

**2.74** Ako by sa zmenil výsledok z príkladu 2.72, ak by lízingová spoločnosť súhlasila, že sa splácanie nielen odloží, ale po 5 rokoch splácania sa preruší a pokračovať sa bude po roku, teda ďalšia splátka príde po roku a 1 mesiaci, pričom veľkosť splátky sa zmení na 150 €?

**2.75** Rudolf sa dohodol s bankou, že pôžičku na štúdium začne splácať 2 a 1/2 roka po získaní pôžičky polročnými splátkami vo výške 200 €. 6 rokov po získaní pôžičky nebol schopný v splátkach pokračovať. Obnovil ich 7 rokov po získaní pôžičky štvrtročnými splátkami na konci štvrtroka vo výške 100 eur a štúdium splatil na konci 15. roka. Banka má mesačné úrokovanie s nominálnou úrokovou mierou 3 %. Vypočítajme výšku pôžičky a jej hodnotu na konci 15. roka.

**2.76** Počas dvoch rokov budete sporiť na kúpu zariadenia bytu pri pravidelných štvrtročných vkladoch 2 100 € pri 2,5% nominálnej úrokovej miere a spojitom úročení, pričom predpokladáte, že zariadenie bytu bude stáť 18 000 €. Nasporíte si za tento čas potrebnú čiastku?

**2.77** Počas 10 rokov bude Ján sporiť na kúpu bytu pri pravidelných mesačných vkladoch 300 € pri 2,8% nominálnej úrokovej miere a spojitom úročení. Akú sumu nasporí za tento čas?

**2.78** Akou čiastkou Olívia sporila, ak pravidelným sporením koncom každého štvrtroka počas 6 rokov v banke s 3% ročnou úrokovou mierou a spojitým úročením, nasporila 8 383,09 €?

**2.79** Akou čiastkou Lívia sporila, ak pravidelným sporením koncom každého polroka počas 5 rokov v banke s 2,5% ročnou úrokovou mierou a spojitým úročením, nasporila 31 756,32 €?

**2.80** Koľko eur vložila Tatiana do banky, ak počas 5 rokov stále na konci mesiaca až do vyčerpania účtu vyberala z banky so spojitým úročením a 2,5% nominálnou úrokovou mierou čiastku 248,48 €?

**2.81** Koľko eur vložil Michal do banky, ak počas 8 rokov stále na konci štvrtroka až do vyčerpania účtu vyberal z banky so spojitým úročením a 2% nominálnou úrokovou mierou čiastku 577,78 €?

**2.82** Uvažujeme o banke s nominálnou úrokovou mierou 4 % a spojitým úročením. Ako dlho vkladal Roman koncom každého mesiaca sumu 400 €, ak sa mu naakumuloval kapitál 20 786,62 €?

**2.83** Uvažujeme o banke s nominálnou úrokovou mierou 3 % a spojitým úročením. Ako dlho vkladala Ivana koncom každého štvrtroka sumu 1 000 €, ak sa mu naakumuloval kapitál 21 497,08 €?

**2.84** Koľko eur vložila Svetlana do banky, ak si koncom každého mesiaca neobmedzene dlho môže vyberať z banky s mesačným úročením a 2,5% nominálnou úrokovou mierou čiastku 105 €?

**2.85** Koľko eur vložil Dominik do banky, ak si koncom každého štvrtroka neobmedzene dlho môže vyberať z banky s mesačným úročením a 3,6% nominálnou úrokovou mierou čiastku 500 €?

**2.86** Jozef vložil do banky pri 3,1% nominálnej úrokovej miere a polročnom úročení 25 000 € z výhry. Akú čiastku môže vyberať na konci každého mesiaca, aby hodnota vkladu ostala zachovaná?

**2.87** Juraj vložil do banky pri 2,4% nominálnej úrokovej miere a mesačnom úročení 50 000 € z predaja nehnuteľnosti. Akú čiastku môže vyberať na konci každého mesiaca, aby hodnota vkladu ostala zachovaná?

**2.88** Karol vyhral v kasíne 258 000 €. Uložil ich na účet v banke, ktorá poskytuje spojitú úročeniu pri 2,6% nominálnej úrokovej miere. Aké veľké sumy môže vyberať na konci každého mesiaca, aby hodnota vkladu ostala zachovaná?



**2.89** Ako by sa zmenil výsledok z príkladu 2.84, ak by úročenie bolo spojité?

**2.90** Akým kapitálom musí disponovať Boris, aby si zabezpečil mesačnú rentu vo výške 250 € na neobmedzenú dobu v banke s 2,3% nominálnou úrokovou mierou a spojitým úrokovaním?

**Výsledky:**

<b>2.1</b>	23 144,86 €	<b>2.22</b>	70 000 €
<b>2.2</b>	3 200 €	<b>2.23</b>	28 vkladov
<b>2.3</b>	56 199,61 €	<b>2.24</b>	96 vkladov
<b>2.4</b>	2 500 €	<b>2.25</b>	5 rokov
<b>2.5</b>	3 000 €	<b>2.26</b>	8 rokov
<b>2.6</b>	25 000 €	<b>2.27</b>	748,59 €
<b>2.7</b>	6 500,63 €	<b>2.28</b>	728,85 €
<b>2.8</b>	nie	<b>2.29</b>	320 €
<b>2.9</b>	7 rokov	<b>2.30</b>	120 €
<b>2.10</b>	4,75 roka	<b>2.31</b>	13 663,71 €
<b>2.11</b>	9,55 roka	<b>2.32</b>	1 200 €
<b>2.12</b>	41 269,9655 €	<b>2.33</b>	1 000 €
<b>2.13</b>	26 208,3477 €	<b>2.34</b>	12 557,31 €
<b>2.14</b>	5 rokov	<b>2.35</b>	14 845,64 €
<b>2.15</b>	10 rokov	<b>2.36</b>	20 000 €
<b>2.16</b>	547 730,0782 €	<b>2.37</b>	40 000 €
<b>2.17</b>	82 041,0429 €	<b>2.38</b>	11 904,93 €
<b>2.18</b>	41 349,1107 €	<b>2.39</b>	42 508,0645 €
<b>2.19</b>	26 482,631 €	<b>2.40</b>	26 863,5564 €
<b>2.20</b>	27 243,76 €	<b>2.41</b>	7 vkladov
<b>2.21</b>	50 000 €	<b>2.42</b>	5 rokov
		<b>2.43</b>	10 rokov
		<b>2.44</b>	6,76 rokov

---

<b>2.45</b>	4,55 roka	<b>2.68</b>	120 000 €
<b>2.46</b>	9,17 rokov	<b>2.69</b>	90 000 €
<b>2.47</b>	1 200 €	<b>2.70</b>	1 752,21 €
<b>2.48</b>	2 439,02 €	<b>2.71</b>	1 762,84 €
<b>2.49</b>	2 918,29 €	<b>2.72</b>	9 138,96 €
<b>2.50</b>	4 667,76 €	<b>2.73</b>	316,06 €
<b>2.51</b>	11 595,21 €	<b>2.74</b>	10 958,33 €
<b>2.52</b>	42 606,78 €	<b>2.75</b>	$S=3\,707,91\text{€}, A=5\,811,9\text{€}$
<b>2.53</b>	26 648,49 €	<b>2.76</b>	nie
<b>2.54</b>	27 300,52 €	<b>2.77</b>	41 496,81 €
<b>2.55</b>	50 333,33 €	<b>2.78</b>	320 €
<b>2.56</b>	71 764,62 €	<b>2.79</b>	3 000 €
<b>2.57</b>	28 vkladov	<b>2.80</b>	14 000 €
<b>2.58</b>	96 vkladov	<b>2.81</b>	20 000 €
<b>2.59</b>	28 vkladov	<b>2.82</b>	4 roky
<b>2.60</b>	5 rokov	<b>2.83</b>	5 rokov
<b>2.61</b>	8 rokov	<b>2.84</b>	50 400 €
<b>2.62</b>	741,55 €	<b>2.85</b>	55 389,22 €
<b>2.63</b>	723,27 €	<b>2.86</b>	64,17 €
<b>2.64</b>	317,64 €	<b>2.87</b>	50 €
<b>2.65</b>	119,66 €	<b>2.88</b>	559,61 €
<b>2.66</b>	4 001,08 €	<b>2.89</b>	50 347,52 €
<b>2.67</b>	4 489,63 €	<b>2.90</b>	130 309,80 €

## 3 Umorovací počet

### 3.1 Cieľ

Oboznámiť s pojmom umorovanie, pôžička s povinným jednorazovým splatením, pôžičky s postupným splácaním, pravidlá umorovania, splátkové umorovanie, anuitné umorovanie, umorovací plán pôžičky.

### 3.2 Otázky

- Definujte pojem umorovania a klasifikujte pôžičky podľa spôsobu umorovania.
- Objasnite pojem pôžička s povinným jednorazovým splatením a uveďte vzťahy potrebné k zostaveniu umorovacieho plánu.
- Objasnite pojem pôžička s postupným splácaním, uveďte vzťahy pre výpočet anuity, úmoru a zostatku dlhu a klasifikujte pôžičky s postupným splácaním.
- Objasnite pojem splátkové umorovanie a uveďte vzťahy potrebné k zostaveniu umorovacieho plánu.
- Objasnite pojem anuitné umorovanie a uveďte vzťahy potrebné k zostaveniu umorovacieho plánu.

### 3.3 Pojem umorovania

**Definícia 3.1** *Umorovaním nazývame proces splácania úrokovej pôžičky, t. j. pôžičky, pri ktorej spláca dlžník veriteľovi okrem požičanej sumy aj úroky z tejto sumy.*

Klasifikácia pôžičiek podľa spôsobu umorovania:

1. **pôžičky bez záväzného splácania**  
- dlžník spláca len dohodnuté úroky v určených termínoch a kedykoľvek môže pôžičku vyplatiť,
2. **pôžičky s povinným jednorazovým splatením**  
- dlžník pravidelne spláca úroky a pôžičku vyplatí naraz jednou splátkou v dohodnutom termíne,
3. **pôžičky s postupným splácaním v niekoľkých termínoch**  
- dlžník pravidelne spláca úroky z nesplateného základu pôžičky a časť dosiaľ nesplateného základu (úmor).

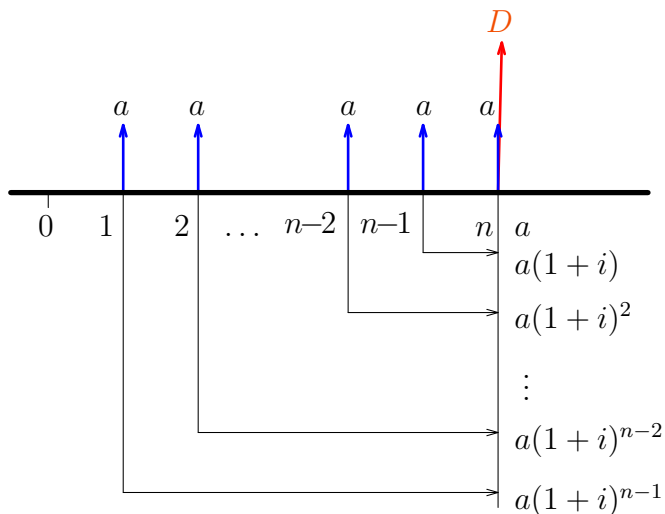
Vzhľadom na triviálnosť prvého typu pôžičky sa v ďalšom texte budeme venovať len posledným dvom menovaným typom.

### 3.4 Pôžičky s povinným jednorazovým splatením

Okrem pravidelného splácania úrokov je zvykom pri tomto druhu pôžičky vytvoriť tzv. **zabezpečovací fond**, do ktorého idú tiež pravidelné splátky. Účelom tohto fondu je, aby sa našetrila suma, ktorou sa dlh v dohodnutom termíne splatí jednou splátkou. Budeme používať nasledujúce označenie

- $D$  veľkosť pôžičky/dlhu,
- $n$  počet rokov splatnosti pôžičky,
- $g$  nominálna úroková sadzba pôžičky,
- $p$  počet splátok za rok,
- $m$  počet úrokových období (konverzií) za rok,
- $i$  ročná úroková sadzba, ak  $m = 1$ ,
- $j$  nominálna úroková sadzba, ak  $m > 1$ ,
- $u_t$  úrok na konci  $t$ -tej periódy,
- $a$  splátka do fondu,
- $A_t$  splátka (anuita) splatná na konci  $t$ -tej periódy.

Splátky do zabezpečovacieho fondu tvoria konečnú polehotnú rentu, ktorej budúca hodnota  $S_n$  sa rovná výške dlhu (viď Obr. 16).



Obr. 16: Zabezpečovací fond

Predpokladajme, že výška splátky  $a$  do fondu je konštantná. Na základe rovnosti  $S_n = D$ , môžeme teda určiť jej hodnotu. Uvažujme najskôr prípad, keď počet splátok aj konverzií je jedna. Dostávame

$$D = a \cdot \frac{(1+i)^n - 1}{i} \implies a = D \cdot \frac{i}{(1+i)^n - 1}.$$

Ak uvažujeme, že dlh je úročený raz do roka, tak výška úroku je tiež konštantná ( $u_t = u$ ) rovnako ako aj výsledná hodnota anuity ( $A_t = A$ ). Platí teda  $A = a + u$ .

**Veta 3.1** *Predpokladajme pôžičku vo výške  $D$  s povinným jednorazovým splatením. Predpokladajme, že dlh je úročený raz do roka ročnou úrokovou sadzbou  $g$ , ročné splátky do zabezpečovacieho fondu sú konštantné a úročenie v banke je ročné s ročnou úrokovou sadzbou  $i$ . Pre výšku splátky do zabezpečovacieho fondu  $a$ , výšku úroku  $u$  a výšku celkovej anuity  $A$  platí*

$$a = D \cdot \frac{i}{(1+i)^n - 1}, \quad (1)$$

$$u = D \cdot g, \quad (2)$$

$$A = D \cdot g + D \cdot \frac{i}{(1+i)^n - 1}. \quad (3)$$

Na základe uvedených hodnôt môžeme potom zostaviť tzv. **umorovací plán**, v ktorom uvedieme prehľad platieb za jednotlivé periódy.

Uvádzame zovšeobecnenie predchádzajúcej vety, ak je počet splátok do fondu aj počet úrokových období ľubovoľný.

**Veta 3.2** *Predpokladajme pôžičku vo výške  $D$  s povinným jednorazovým splatením. Predpokladajme, že dlh je úročený raz do roka ročnou úrokovou sadzbou  $g$ , splátky do zabezpečovacieho fondu sú konštantné a ich počet v roku je  $p$ , počet konverzií v banke je  $m$  s nominálnou úrokovou sadzbou  $j$ . Pre výšku splátky do zabezpečovacieho fondu  $a$ , výšku úroku  $u_t$  a výšku celkovej anuity  $A_t$  platí*

$$a = D \cdot \frac{\left(1 + \frac{j}{m}\right)^{\frac{m}{p}} - 1}{\left(1 + \frac{j}{m}\right)^{m \cdot n} - 1}, \quad (4)$$

$$u_t = \begin{cases} D \cdot g & \text{koncoročná splátka} \\ 0 & \text{inak} \end{cases} \quad (5)$$

$$A_t = u_t + D \cdot \frac{\left(1 + \frac{j}{m}\right)^{\frac{m}{p}} - 1}{\left(1 + \frac{j}{m}\right)^{m \cdot n} - 1}. \quad (6)$$

**Príklad 3.4.1** *Podnikateľ si zobral pôžičku na modernizáciu zariadenia dielne v hodnote 10 000 eur. Pôžička bola vydaná pri 5% ročnej úrokovej miere a musí byť vrátená jednorazovo o 4 roky. Podnikateľ chce na tento účel vytvoriť v banke zabezpečovací fond, pričom banka poskytuje 6% nominálnu úrokovú mieru pri štvrtročnom úrokovaní. Predpokladajme, že fond sa bude realizovať polročnými splátkami. Zostavme umorovací plán.*

**Riešenie.** Urobíme zápis:

$$\begin{array}{rcl}
 D & = & 10\,000 \\
 g & = & 0,05 \\
 n & = & 4 \\
 j & = & 0,06 \\
 m & = & 4 \\
 p & = & 2 \\
 \hline
 a & = & ?
 \end{array}$$

Použijeme vzťah (4) pre výpočet výšky splátky vo všeobecnom prípade

$$\begin{aligned}
 a &= D \cdot \frac{\left(1 + \frac{j}{m}\right)^{\frac{m}{p}} - 1}{\left(1 + \frac{j}{m}\right)^{m \cdot n} - 1} = 10\,000 \cdot \frac{\left(1 + \frac{0,06}{4}\right)^{\frac{4}{2}} - 1}{\left(1 + \frac{0,06}{4}\right)^{4 \cdot 4} - 1} = \\
 &= 1\,123,666.
 \end{aligned}$$

Keďže splátky do zabezpečovacieho fondu sa budú realizovať dvakrát do roka, bude sa výška úroku líšiť (viď (5)). Pri polročných splátkach to bude  $u_1 = u_3 = u_5 = u_7 = 0$ , pri koncoročných splátkach  $u_2 = u_4 = u_6 = u_8 = D \cdot g = 500$ . Umorovací plán zapíšeme do tabuľky, ktorej posledný stĺpec reprezentuje hodnotu splátky za danú periódu navýšenú o úroky po uplynutí doby splatnosti. Súčet tohto stĺpca sa rovná budúcej hodnote renty a teda výške dlhu, ktorý máme splatiť.

perióda	úroky z pôžičky	splátka do fondu	anuita	zúročená splátka do fondu
$t$	$u_t$	$a$	$A_t = u_t + a$	$a \cdot \left(1 + \frac{j}{m}\right)^{m(n - \frac{t}{p})}$
1	0	1 123,666	1 123,666	1 384,082
2	500	1 123,666	1 623,666	1 343,475
3	0	1 123,666	1 123,666	1 304,060
4	500	1 123,666	1 623,666	1 265,801
5	0	1 123,666	1 123,666	1 228,665
6	500	1 123,666	1 623,666	1 192,618
7	0	1 123,666	1 123,666	1 157,629
8	500	1 123,666	1 623,666	1 123,666
$\Sigma$	2 000	8 989,328	10 989,328	9 999,996

♡

Suma našetrená v zabezpečovacom fonde nebola úplne rovnaká ako výška dlhu. Malý rozdiel vznikol pri zaokrúhľovaní.

### 3.5 Pôžičky s postupným splácaním

Okrem pravidelného splácania úrokov sa pri tomto druhu pôžičky postupne spláca aj dlh v pravidelných splátkach. Celková splátka **anuita** bude teda

pozostávať z **úmoru** (časť dosiaľ nezaplateného dlhu) a **úroku** z dosiaľ nezaplateného dlhu. Ak použijeme nasledujúce označenie:

- $D$  veľkosť pôžičky,
- $n$  počet rokov splatnosti pôžičky,
- $p$  počet splátok za rok,
- $g$  nominálna úroková sadzba pôžičky,
- $m$  počet úrokových období (konverzií) za rok,
- $u_t$  úrok na konci  $t$ -tej periódy,
- $Q_t$  úmor na konci  $t$ -tej periódy,
- $A_t$  splátka (anuita) splatná na konci  $t$ -tej periódy,
- $D_t$  dlh na konci  $t$ -tej periódy po zaplatení úmoru  $Q_t$ .

tak

$$A_t = Q_t + u_t. \quad (7)$$

Výška úroku na konci  $t$ -tej periódy je počítaná zo zvyšku dlhu na začiatku  $t$ -tej periódy, čo je vlastne výška dlhu na konci predchádzajúcej periódy, teda platí

$$u_t = D_{t-1} \cdot \frac{g}{p}. \quad (8)$$

Zvyšok dlhu na konci  $t$ -tej periódy po zaplatení úmoru je potom

$$D_t = D_{t-1} - Q_t, \quad (9)$$

pričom  $D_0 = D$ .

### Pravidlá umorovania

Bez ujmy na všeobecnosti môžeme predpokladať pôžičku vo výške  $D$ , ktorá je úročená ročnou úrokovou sadzbou  $g$  raz do roka. Predpokladajme ďalej, že splátky sú ročné po dobu  $n$  rokov. Ak postupne zostavíme rovnicu ekvivalencie k rôznemu referenčnému dátumu  $t$ , tak dostaneme pravidlá umorovania, ktoré platia pre pôžičky s postupným splácaním.

Postupnosť splátok tvorí polehnutú rentu. Jej súčasná hodnota pozostáva z odúročených splátok, t. j. úmorov, a rovná sa výške dlhu (viď Obr. 17).

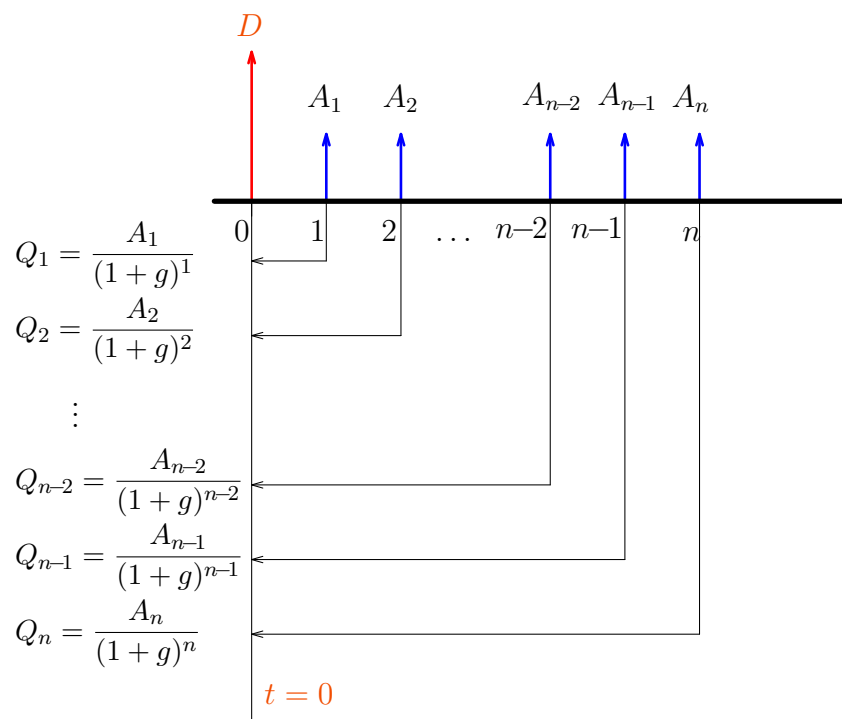
Inými slovami povedané má rovnica ekvivalencie pre  $t = 0$  tvar

$$D = \frac{A_1}{1+g} + \frac{A_2}{(1+g)^2} + \dots + \frac{A_p}{(1+g)^p} + \dots + \frac{A_n}{(1+g)^n}$$

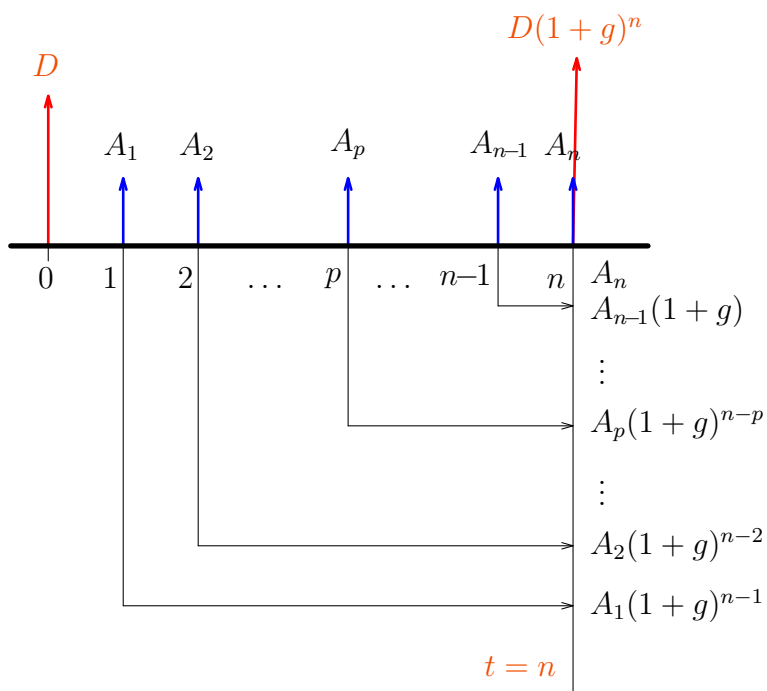
a môžeme sformulovať prvé pravidlo.

**Veta 3.3 (Pravidlo 1)** *Veľkosť dlhu pôžičky s postupným umorovaním je rovná súčtu súčasných hodnôt všetkých anuit.*

Budúca hodnota tejto renty pozostáva zo zúročených splátok ku dňu po uplynutí doby splatnosti a rovná sa budúcej hodnote dlhu na konci  $n$ -tej periódy (viď Obr. 18).



Obr. 17: 1. pravidlo umorovania



Obr. 18: 2. pravidlo umorovania



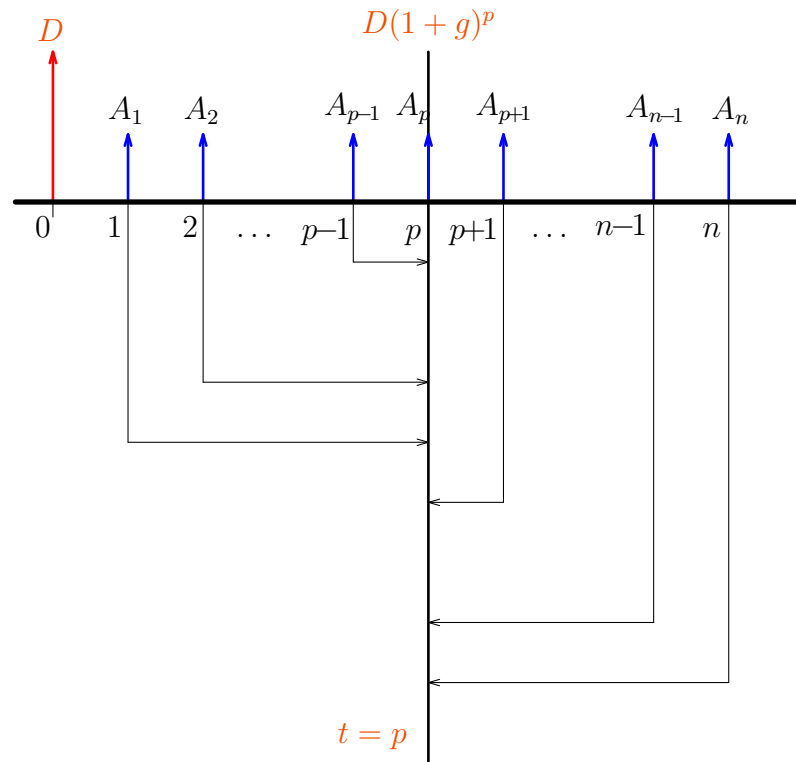
Inými slovami povedané má rovnica ekvivalencie pre  $t = n$  tvar

$$D \cdot (1+g)^n = A_1 \cdot (1+g)^{n-1} + A_2 \cdot (1+g)^{n-2} + \dots + A_p \cdot (1+g)^{n-p} + \dots + A_n$$

a môžeme sformulovať druhé pravidlo.

**Veta 3.4 (Pravidlo 2)** *Velkosť budúcej hodnoty dlhu pôžičky s postupným umorovaním na konci  $n$ -tej periódy je rovná súčtu budúcich hodnôt všetkých anuit na konci  $n$ -tej periódy.*

Hodnota tejto renty na konci  $p$ -tej periódy pozostáva zo zúročených splátok, ktoré sa už uskutočnili a odúročených splátok, ktoré budú ešte realizované, a rovná sa hodnote pôvodného dlhu na konci  $p$ -tej periódy (viď Obr. 19).



Obr. 19: 3. pravidlo umorovania

Inými slovami povedané má rovnica ekvivalencie pre  $t = p$  tvar

$$\begin{aligned} D(1+g)^p = & A_1(1+g)^{p-1} + A_2(1+g)^{p-2} + \dots + A_{p-1}(1+g) + A_p + \\ & + A_{p+1}(1+g)^{-1} + A_{p+2}(1+g)^{-2} + \dots + \\ & + A_{n-1}(1+g)^{p-n+1} + A_n(1+g)^{p-n} \end{aligned}$$

a zostatok dlhu po zaplatení  $p$ -tej splátky je

$$D_p = A_{p+1} \cdot (1+g)^{-1} + A_{p+2} \cdot (1+g)^{-2} + \dots + A_n \cdot (1+g)^{p-n}.$$

Môžeme teraz sformulovať tretie pravidlo.

**Veta 3.5 (Pravidlo 3)** *Zostatok dlhu  $D_p$  pôžičky s postupným umorovaním po zaplatení  $p$ -tej anuity sa rovná súčtu súčasných hodnôt zostávajúcich  $n-p$  anuit  $A_{p+1}, A_{p+2}, \dots, A_n$  k času  $t = p$ .*

Rovnicu ekvivalencie pre  $t = p$  môžeme prepísať na tvar

$$D(1+g)^p = A_1(1+g)^{p-1} + A_2(1+g)^{p-2} + \dots + A_{p-1}(1+g) + A_p + D_p$$

a pre zostatok dlhu po zaplatení  $p$ -tej splátky potom platí nasledujúci vzťah

$$D_p = D(1+g)^p - [A_1(1+g)^{p-1} + A_2(1+g)^{p-2} + \dots + A_{p-1}(1+g) + A_p].$$

Z predchádzajúcich úvah vyplýva štvrté pravidlo.

**Veta 3.6 (Pravidlo 4)** *Zostatok dlhu  $D_p$  pôžičky s postupným umorovaním po zaplatení  $p$ -tej anuity sa rovná rozdielu medzi budúcou hodnotou dlhu na konci  $p$ -tej periódy a súčtom budúcich hodnôt prvých  $p$  anuit  $A_1, A_2, \dots, A_p$  k času  $t = p$ .*

Klasifikácia pôžičiek s postupným splácaním:

1. **pôžičky s rovnomerným splácaním (splátkové umorovanie)**  
- úmor je konštantný  $A_t = Q + u_t$ ,
2. **pôžičky s anuitným splácaním (anuitné umorovanie)**  
- anuita je konštantná  $A = Q_t + u_t$ .

### Splátkové umorovanie

**Definícia 3.2** *Pôžičkou s rovnomerným splácaním nazývame takú pôžičku s postupným splácaním, pri ktorej je výška úmoru konštantná, t. j.*

$$Q_t = Q \quad \text{pre } t = 1, 2, \dots, n \cdot p,$$

kde  $n$  je počet rokov splatnosti pôžičky a  $p$  je počet splátok do roka.

Keďže bude dlh splácaný postupne pri konštantnej výške úmoru, tak v prípade ročných splátok po dobu  $n$  rokov platí nasledujúce tvrdenie.

**Veta 3.7** *Predpokladajme pôžičku s rovnomerným splácaním vo výške  $D$  s počtom rokov splatnosti  $n$ . Predpokladajme, že zostatok dlhu je úročený raz do roka ročnou úrokovou sadzbou  $g$  a splátka je realizovaná raz do roka. Pre výšku úmoru  $Q$ , výšku úroku  $u_t$  a výšku celkovej anuity  $A_t$  platí*

$$Q = \frac{D}{n}, \quad (10)$$

$$u_t = D_{t-1} \cdot g, \quad (11)$$

$$A_t = u_t + Q. \quad (12)$$

Vetu môžeme zovšeobecniť pre prípad, ak je počet splátok do roka vyšší ako jedna.

**Veta 3.8** *Predpokladajme pôžičku s rovnomerným splácaním vo výške  $D$  s počtom rokov splatnosti  $n$ . Predpokladajme, že splátka je realizovaná  $p$ -krát do roka a zostatok dlhu je úročený tiež  $p$ -krát do roka nominálnou úrokovou sadzbou  $g$ . Pre výšku úmoru  $Q$ , výšku úroku  $u_t$  a výšku celkovej anuity  $A_t$  platí*

$$Q = \frac{D}{n \cdot p}, \quad (13)$$

$$u_t = D_{t-1} \cdot \frac{g}{p}, \quad (14)$$

$$A_t = u_t + Q. \quad (15)$$

**Príklad 3.5.1** *Dlh v sume 100 000 eur je vydaný pri 10% ročnej úrokovej miere a má byť splatený do 4 rokov. Zostavme umorovací plán za predpokladu ročných konštantných umorovacích splátok.*

**Riešenie.** Urobíme zápis:

$$\begin{array}{rcl} D & = & 100\,000 \\ g & = & 0,1 \\ n & = & 4 \\ p & = & 1 \\ \hline Q & = & ? \end{array}$$

Položíme  $D_0 = D$  a postupne pomocou vzťahov (9), (10), (11) a (12) počítame ďalšie hodnoty. Umorovací plán má tvar:

perióda	zvyšok dlhu na začiatku periódy	úroky za periódu	úmor	anuita
$t$	$D_{t-1}(-Q = D_t)$	$u_t = D_{t-1} \cdot g$	$Q = \frac{D}{n}$	$A_t = Q + u_t$
1	100 000	10 000	25 000	35 000
2	75 000	7 500	25 000	32 500
3	50 000	5 000	25 000	30 000
4	25 000	2 500	25 000	27 500
$\Sigma$	—	25 000	100 000	125 000



Na tomto jednoduchom príklade je ľahko vidieť, že postupnosť zvyškov dlhu tvorí klesajúcu aritmetickú postupnosť.

**Veta 3.9** Zostatky dlhu  $D_0, D_1, \dots, D_{n-1}$  pri pôžičke s rovnomerným splácaním tvoria klesajúcu aritmetickú postupnosť.

**Dôkaz:**

$$\begin{aligned} D_t &= D_{t-1} - Q \\ D_t - D_{t-1} &= -Q \\ D_t - D_{t-1} &= -\frac{D}{n} \quad (= \text{diferencia}). \end{aligned}$$

◇

**Dôsledok 1** Zostatok dlhu  $D_t$  na konci  $t$ -tej periódy pri pôžičke s rovnomerným splácaním je

$$D_t = D_0 - t \cdot \frac{D}{n}.$$

Rovnako postupnosť úrokov v predchádzajúcom príklade tvorí klesajúcu aritmetickú postupnosť s diferenciou  $d = -2\,500$ .

**Veta 3.10** Splátky úrokov  $u_1, u_2, \dots, u_n$  pri pôžičke s rovnomerným splácaním tvoria klesajúcu aritmetickú postupnosť.

**Dôkaz:**

$$\begin{aligned} u_t &= D_{t-1} \cdot g \\ u_{t+1} &= D_t \cdot g \\ u_{t+1} - u_t &= (D_t - D_{t-1}) \cdot g = -\frac{D}{n} \cdot g \quad (= \text{diferencia}). \end{aligned}$$

◇

**Dôsledok 2** Splátka úroku  $u_t$  na konci  $t$ -tej periódy pri pôžičke s rovnomerným splácaním je

$$u_t = u_1 + (t - 1) \cdot \left(-\frac{D}{n}\right) \cdot g.$$

Aj postupnosť anuit v predchádzajúcom príklade tvorí klesajúcu aritmetickú postupnosť s diferenciou  $d = -2\,500$ .

**Veta 3.11** Anuity  $A_1, A_2, \dots, A_n$  pri pôžičke s rovnomerným splácaním tvoria klesajúcu aritmetickú postupnosť.

**Důkaz:**

$$\begin{aligned} A_t &= u_t + Q \\ A_{t+1} &= u_{t+1} + Q \\ A_{t+1} - A_t &= u_{t+1} - u_t = -\frac{D}{n} \cdot g \quad (= \text{diferencia}). \end{aligned}$$

◇

**Důsledek 3** Anuita  $A_t$  na konci  $t$ -té periody při půjčce s rovnoměrným splácáním je

$$A_t = A_1 + (t - 1) \cdot \left(-\frac{D}{n}\right) \cdot g.$$

**Poznámka 3.1** Miernou modifikáciou důkazov sa dá ukázať, že aj vo všeobecnom prípade, ak je počet splátok do roka  $p$ , zostatky dlhu, úroky a anuity tvoria aritmetické postupnosti. Diferencia pre postupnosť zostatkov dlhu je  $-\frac{D}{n \cdot p}$ , pre postupnosti úrokov ako aj anuit je diferenciacia  $-\frac{D}{n \cdot p} \cdot \frac{g}{p}$ .

**Príklad 3.5.2** Dlh v sume 100 000 eur je vydaný pri 10% ročnej úrokovej miere s polročným úrokovaním a má byť splatený do 4 rokov. Zostavme umorovací plán za predpokladu polročných konštantných umorovacích splátok.

**Riešenie.** Urobíme zápis:

$$\begin{array}{rcl} D & = & 100\,000 \\ g & = & 0,1 \\ n & = & 4 \\ m & = & 2 \\ p & = & 2 \\ \hline Q & = & ? \end{array}$$

Položíme  $D_0 = D$ , vypočítame pomocou (13) výšku úmoru  $Q = \frac{D}{n \cdot p} = 12\,500$ , pomocou (14) výšku prvého úroku  $u_1 = D_0 \cdot \frac{g}{p} = 5\,000$  a pomocou (15) výšku prvej anuity  $A_1 = Q + u_1 = 17\,500$ . Na zostavenie celého umorovacieho plánu buď použijeme uvedené vzťahy alebo využijeme skutočnosť, že postupnosti zostatkov dlhu, úrokov a anuit sú aritmetické. Diferencia pre postupnosť zostatkov dlhu je  $-\frac{D}{n \cdot p} = -12\,500 (= Q)$ , diferenciacia postupností úrokov i anuit je  $-\frac{D}{n \cdot p} \cdot \frac{g}{p} = -12\,500 \cdot 0,05 = -625$ . Umorovací plán má potom tvar:

perióda	zvyšok dlhu na začiatku periódy	úroky za periódu	úmor	anuita
$t$	$D_{t-1}(-Q = D_t)$	$u_t = D_{t-1} \cdot \frac{g}{p}$	$Q = \frac{D}{n \cdot p}$	$A_t = Q + u_t$
1	100 000	5 000	12 500	17 500
2	87 500	4 375	12 500	16 875
3	75 000	3 750	12 500	16 250
4	62 500	3 125	12 500	15 625
5	50 000	2 500	12 500	15 000
6	37 500	1 875	12 500	14 375
7	25 000	1 250	12 500	13 750
8	12 500	625	12 500	13 125
$\Sigma$	—	22 500	100 000	122 500



### Anuitné umorovanie

**Definícia 3.3** *Pôžičkou s anuitným splácaním nazývame takú pôžičku s postupným splácaním, pri ktorej je výška splátky (anuity) konštantná, t. j.*

$$A_t = A \quad \text{pre } t = 1, 2, \dots, n \cdot p,$$

kde  $n$  je počet rokov splatnosti pôžičky a  $p$  je počet splátok do roka.

Anuity tvoria konečnú polehotnú rentu, ktorej súčasná hodnota  $A_n$  sa rovná výške dlhu (viď Obr. 20).

Predpokladajme, že výška anuity  $A$  je konštantná. Na základe rovnosti  $A_n = D$ , môžeme teda určiť jej hodnotu. Uvažujme najskôr prípad, keď počet splátok aj konverzií je jedna. Pre výšku splátky dostávame

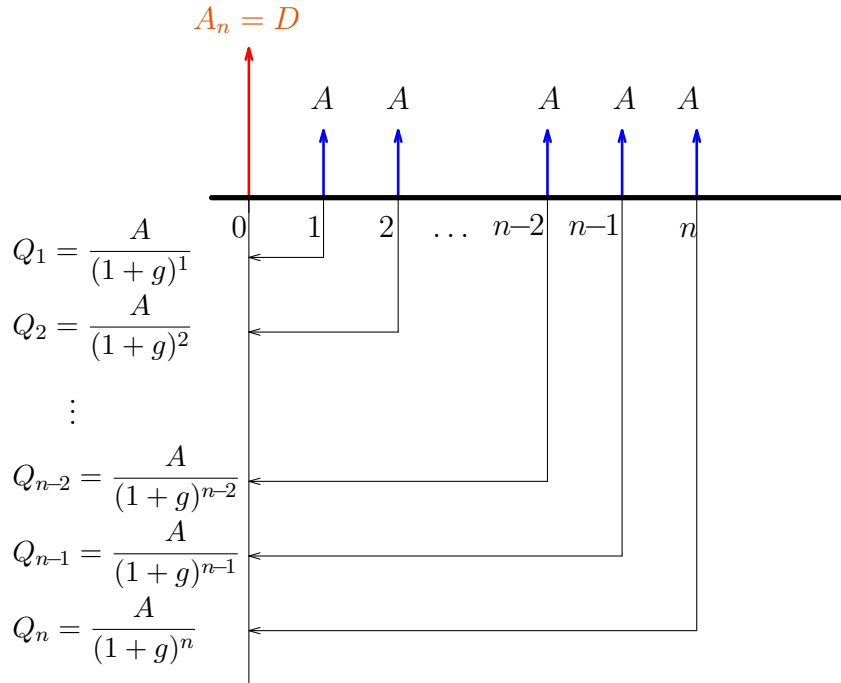
$$D = A \cdot \frac{1 - (1 + g)^{-n}}{g} \implies A = D \cdot \frac{g}{1 - (1 + g)^{-n}}.$$

**Veta 3.12** *Predpokladajme pôžičku s anuitným splácaním vo výške  $D$  s počtom rokov splatnosti  $n$ . Predpokladajme, že zostatok dlhu je úročený raz do roka ročnou úrokovou sadzbou  $g$  a splátka je realizovaná raz do roka. Pre výšku úmoru  $Q_t$ , výšku úroku  $u_t$  a výšku celkovej anuity  $A$  platí*

$$A = D \cdot \frac{g}{1 - (1 + g)^{-n}}, \quad (16)$$

$$u_t = D_{t-1} \cdot g, \quad (17)$$

$$Q_t = A - u_t. \quad (18)$$



Obr. 20: Anuitné umorovanie

Vetu môžeme zovšeobecniť pre prípad, ak je počet splátok do roka vyšší ako jedna. Ak uvažujeme ľubovoľný počet konverzií a splátok, tak úrok za periódu  $u_t$  vypočítame ako rozdiel výšky dlhu na začiatku periódy zúročeného za periódu  $D_{t-1} \cdot \left(1 + \frac{g}{m}\right)^{\frac{m}{p}}$  a výšky dlhu na začiatku periódy  $D_{t-1}$ .

**Veta 3.13** *Predpokladajme pôžičku s anuitným splácaním vo výške  $D$  s počtom rokov splatnosti  $n$ . Predpokladajme, že splátka je realizovaná  $p$ -krát do roka a zostatok dlhu je úročený  $m$ -krát do roka nominálnou úrokovou sadzbou  $g$ , pričom  $m \geq p$ . Pre výšku úmoru  $Q_t$ , výšku úroku  $u_t$  a výšku celkovej anuity  $A$  platí*

$$A = D \cdot \frac{\left(1 + \frac{g}{m}\right)^{\frac{m}{p}} - 1}{1 - \left(1 + \frac{g}{m}\right)^{-m \cdot n}}, \quad (19)$$

$$u_t = D_{t-1} \cdot \left[ \left(1 + \frac{g}{m}\right)^{\frac{m}{p}} - 1 \right], \quad (20)$$

$$Q_t = A - u_t. \quad (21)$$

**Poznámka 3.2** *V prípade, ak je počet konverzií rovný počtu splátok  $p = m$ , tak pre výšku úroku  $u_t$  a výšku celkovej anuity  $A$  môžeme vztahy (19) a (20)*

*zjednodušiť na tvar*

$$A = D \cdot \frac{\frac{g}{m}}{1 - \left(1 + \frac{g}{m}\right)^{-m \cdot n}}, \quad (22)$$

$$u_t = D_{t-1} \cdot \frac{g}{m}, \quad (23)$$

**Príklad 3.5.3** *Podnikateľ si zobral pôžičku v hodnote 10 000 eur pri 5% nominálnej úrokovej miere a polročnom úrokovaní, ktorá má byť splatená do 4 rokov. Zostavme umorovací plán za predpokladu polročných konštantných anuit.*

**Riešenie.** Urobíme zápis:

$$\begin{array}{l} D = 10\,000 \\ g = 0,05 \\ m = 2 \\ p = 2 \\ n = 4 \\ \hline A = ? \end{array}$$

Položíme  $D_0 = D$  a vypočítame výšku anuity, výšku prvého úroku a výšku prvého úmoru pomocou vzťahov (22), (23) a (21):

$$\begin{aligned} A &= D \cdot \frac{\frac{g}{m}}{1 - \left(1 + \frac{g}{m}\right)^{-m \cdot n}} = 10\,000 \cdot \frac{\frac{0,05}{2}}{1 - \left(1 + \frac{0,05}{2}\right)^{-2 \cdot 4}} = \\ &= 1\,394,67346, \end{aligned}$$

$$u_1 = D_0 \cdot \frac{g}{m} = 250,$$

$$Q_1 = A - u_1 = 1\,144,67346.$$

Postupne pomocou vzťahov (9), (23) a (21) počítame ďalšie hodnoty a zostavíme umorovací plán:



perióda $t$	zvyšok dlhu na začiatku periódy $D_{t-1}(-Q_t = D_t)$	úroky za periódu $u_t = D_{t-1} \cdot \frac{g}{m}$	úmor $Q_t = A - u_t$	anuita $A$
1	10 000,00000	250,00000	1 144,67346	1 394,67346
2	8 855,32654	221,38316	1 173,29029	1 394,67346
3	7 682,03624	192,05091	1 202,62255	1 394,67346
4	6 479,41369	161,98534	1 232,68812	1 394,67346
5	5 246,72557	131,16814	1 263,50532	1 394,67346
6	3 983,22025	99,58051	1 295,09295	1 394,67346
7	2 688,12730	67,20318	1 327,47028	1 394,67346
8	1 360,65702	34,01644	1 360,65703	1 394,67346
$\Sigma$	—	1 157,38768	10 000,00000	11 157,38768

♡

Pri zostavovaní umorovacieho plánu anuitného splácania pôžičky môžeme využiť nasledujúcu vetu.

**Veta 3.14** *Umorovacie splátky  $Q_1, Q_2, \dots, Q_n$  pri pôžičke s anuitným splácaním tvoria rastúcu geometrickú postupnosť.*

**Dôkaz:**

$$\begin{aligned}
 A_t &= Q_t + u_t = Q_t + D_{t-1} \cdot g \\
 A_{t+1} &= A_t \\
 Q_{t+1} + D_t \cdot g &= Q_t + D_{t-1} \cdot g \\
 Q_{t+1} &= Q_t + (D_{t-1} - D_t) \cdot g \\
 Q_{t+1} &= Q_t + Q_t \cdot g \\
 Q_{t+1} &= Q_t \cdot (1 + g) \\
 \frac{Q_{t+1}}{Q_t} &= 1 + g \quad (= \text{kvocient}).
 \end{aligned}$$

◇

**Dôsledok 4** *Výška prvej umorovacej splátky  $Q_1$  pri pôžičke s anuitným splácaním spĺňa*

$$D = Q_1 \cdot \frac{(1 + g)^n - 1}{g}.$$

**Dôkaz:** Postupnosť úmorov tvorí geometrickú postupnosť. Ak použijeme vzťah pre súčet prvých  $n$  členov geometrickej postupnosti dostávame

$$\begin{aligned}
 D &= Q_1 + Q_2 + \dots + Q_n = \\
 &= Q_1 + Q_1(1 + g) + Q_1(1 + g)^2 + \dots + Q_1(1 + g)^{n-1} = \\
 &= Q_1 \cdot \frac{(1 + g)^n - 1}{1 + g - 1} = Q_1 \cdot \frac{(1 + g)^n - 1}{g}.
 \end{aligned}$$

◇

## 3.6 Úlohy

**3.1** Dlh v sume 6 000 € je vydaný pri 3% ročnej úrokovej miere a musí byť naraz vrátený o 5 rokov. Na naštrenie tejto sumy je potrebné vytvoriť zabezpečovací fond v banke, ktorá poskytuje 4% ročnú úrokovú mieru. Zostavte umorovací plán za predpokladu, že ročné splátky do fondu sú konštantné.

**3.2** Dlh v sume 8 000 € je vydaný pri 4% ročnej úrokovej miere a musí byť naraz vrátený o 4 roky. Na naštrenie tejto sumy je potrebné vytvoriť zabezpečovací fond v banke, ktorá poskytuje 5% ročnú úrokovú mieru. Zostavte umorovací plán za predpokladu, že ročné splátky do fondu sú konštantné.

**3.3** Dlh v sume 16 000 € je vydaný pri 5% ročnej úrokovej miere a musí byť naraz vrátený o 4 roky. Na naštrenie tejto sumy je potrebné vytvoriť zabezpečovací fond v banke, ktorá poskytuje 6% ročnú úrokovú mieru. Zostavte umorovací plán za predpokladu, že ročné splátky do fondu sú konštantné.

**3.4** Dlh v sume 30 000 € je vydaný pri 3% ročnej úrokovej miere a musí byť naraz vrátený o 5 rokov. Na naštrenie tejto sumy je potrebné vytvoriť zabezpečovací fond v banke, ktorá poskytuje 5% ročnú úrokovú mieru. Zostavte umorovací plán za predpokladu, že ročné splátky do fondu sú konštantné.

**3.5** Dlh v sume 15 000 € je vydaný pri 3% ročnej úrokovej miere a musí byť naraz vrátený o 3 roky. Na naštrenie tejto sumy je potrebné vytvoriť zabezpečovací fond v banke, ktorá poskytuje 4% nominálnu úrokovú mieru pri polročnom úročení. Zostavte umorovací plán za predpokladu, že polročné splátky do fondu sú konštantné.

**3.6** Dlh v sume 28 000 € je vydaný pri 4% ročnej úrokovej miere a musí byť naraz vrátený o 3 roky. Na naštrenie tejto sumy je potrebné vytvoriť zabezpečovací fond v banke, ktorá poskytuje 5% nominálnu úrokovú mieru pri štvrtročnom úročení. Zostavte umorovací plán za predpokladu, že polročné splátky do fondu sú konštantné.

**3.7** Dlh v sume 10 000 € je vydaný pri 4% ročnej úrokovej miere a musí byť naraz vrátený o 2 roky. Na naštrenie tejto sumy je potrebné vytvoriť zabezpečovací fond v banke, ktorá poskytuje 6% nominálnu úrokovú mieru pri polročnom úročení. Zostavte umorovací plán za predpokladu, že polročné splátky do fondu sú konštantné.

**3.8** Dlh v sume 12 000 € je vydaný pri 3% ročnej úrokovej miere a musí byť naraz vrátený o 2 roky. Na naštrenie tejto sumy je potrebné vytvoriť zabezpečovací fond v banke, ktorá poskytuje 6% nominálnu úrokovú mieru pri mesačnom úročení. Zostavte umorovací plán za predpokladu, že polročné splátky do fondu sú konštantné.

**3.9** Dlh v sume 40 000 € je vydaný pri 6% ročnej úrokovej miere a musí byť naraz vrátený o 2 roky. Na naštrenie tejto sumy je potrebné vytvoriť zabezpečovací fond v banke, ktorá poskytuje 8% nominálnu úrokovú mieru pri štvrtročnom úročení. Zostavte umorovací plán za predpokladu, že štvrtročné splátky do fondu sú konštantné.

**3.10** Dlh v sume 50 000 € je vydaný pri 5% ročnej úrokovej miere a musí byť naraz vrátený o 2 roky. Na naštrenie tejto sumy je potrebné vytvoriť zabezpečovací fond v banke, ktorá poskytuje 6% nominálnu úrokovú mieru pri štvrtročnom úročení. Zostavte umorovací plán za predpokladu, že štvrtročné splátky do fondu sú konštantné.

**3.11** Dlh v sume 5 400 € je vydaný pri 8% ročnej úrokovej miere a má byť splatený do 4 rokov. Zostavte umorovací plán za predpokladu ročných konštantných umorovacích splátok.

**3.12** Dlh v sume 8 000 € je vydaný pri 10% ročnej úrokovej miere a má byť splatený do 4 rokov. Zostavte umorovací plán za predpokladu ročných konštantných umorovacích splátok.

**3.13** Dlh v sume 10 000 € je vydaný pri 6% ročnej úrokovej miere a má byť splatený do 5 rokov. Zostavte umorovací plán za predpokladu ročných konštantných umorovacích splátok.

**3.14** Dlh v sume 12 000 € je vydaný pri 5% ročnej úrokovej miere a má byť splatený do 5 rokov. Zostavte umorovací plán za predpokladu ročných konštantných umorovacích splátok.

**3.15** Dlh v sume 9 000 € je vydaný pri 6% nominálnej úrokovej miere s polročným úrokováním a má byť splatený do 3 rokov. Zostavte umorovací plán za predpokladu polročných konštantných umorovacích splátok.

**3.16** Dlh v sume 15 000 € je vydaný pri 8% nominálnej úrokovej miere s polročným úrokováním a má byť splatený do 3 rokov. Zostavte umorovací plán za predpokladu polročných konštantných umorovacích splátok.

**3.17** Dlh v sume 6 000 € je vydaný pri 5% nominálnej úrokovej miere so štvrtročným úrokováním a má byť splatený do roka. Zostavte umorovací plán za predpokladu štvrtročných konštantných umorovacích splátok.

**3.18** Dlh v sume 24 000 € je vydaný pri 7% nominálnej úrokovej miere so štvrtročným úrokováním a má byť splatený do 2 rokov. Zostavte umorovací plán za predpokladu štvrtročných konštantných umorovacích splátok.

**3.19** Podnikateľ si zobral pôžičku v hodnote 6 500 € pri 10% ročnej úrokovej miere, ktorá má byť splatená do 4 rokov. Zostavte umorovací plán za predpokladu ročných konštantných anuit.

**3.20** Podnikateľ si zobral pôžičku v hodnote 13 000 € pri 8% ročnej úrokovej miere, ktorá má byť splatená do 4 rokov. Zostavte umorovací plán za predpokladu ročných konštantných anuit.

**3.21** Podnikateľ si zobral pôžičku v hodnote 30 000 € pri 7% ročnej úrokovej miere, ktorá má byť splatená do 5 rokov. Zostavte umorovací plán za predpokladu ročných konštantných anuit.

**3.22** Podnikateľ si zobral pôžičku v hodnote 40 000 € pri 6% ročnej úrokovej miere, ktorá má byť splatená do 5 rokov. Zostavte umorovací plán za predpokladu ročných konštantných anuit.

**3.23** Podnikateľ si zobral pôžičku v hodnote 7 000 € pri 6,2% nominálnej úrokovej miere a štvrtročnom úrokovaní, ktorá má byť splatená do 1 roka. Zostavte umorovací plán za predpokladu štvrtročných konštantných anuit.

**3.24** Podnikateľ si zobral pôžičku v hodnote 10 000 € pri 8% nominálnej úrokovej miere a štvrtročnom úrokovaní, ktorá má byť splatená do 1 roka. Zostavte umorovací plán za predpokladu štvrtročných konštantných anuit.

**3.25** Podnikateľ si zobral pôžičku v hodnote 9 200 € pri 8% nominálnej úrokovej miere a polročnom úrokovaní, ktorá má byť splatená do 2 rokov. Zostavte umorovací plán za predpokladu polročných konštantných anuit.

**3.26** Podnikateľ si zobral pôžičku v hodnote 16 000 € pri 6% nominálnej úrokovej miere a polročnom úrokovaní, ktorá má byť splatená do 2 rokov. Zostavte umorovací plán za predpokladu polročných konštantných anuit.

**3.27** Dlh vo výške 28 000 € je vydaný pri 11% ročnej úrokovej miere. Zostavte umorovací plán, ak chcete dlh splatiť konštantnými ročnými anuitami v hodnote 9 000 €. Ako dlho budete pôžičku splácať? Aká bude posledná vyrovnávací splátka?

**3.28** Dlh vo výške 36 000 € je vydaný pri 12% ročnej úrokovej miere. Zostavte umorovací plán, ak chcete dlh splatiť konštantnými ročnými anuitami v hodnote 12 000 €. Ako dlho budete pôžičku splácať? Aká bude posledná vyrovnávací splátka?

**3.29** Pôžička vo výške 15 000 € má byť splácaná ročnými splátkami. Podľa dohody prvá splátka vo výške 6 000 € je splatná až po 3. roku. Ďalšie splátky sa majú postupne zvyšovať o 2 000 €. Po koľkých rokoch bude pôžička splatená pri 10% ročnej úrokovej miere? Aká bude posledná vyrovnávací splátka? Zostavte umorovací plán.

**3.30** Pôžička vo výške 40 000 € má byť splácaná ročnými splátkami. Podľa dohody prvá splátka vo výške 10 000 € je splatná až po 2. roku. Ďalšie splátky sa majú postupne zvyšovať o 6 000 €. Po koľkých rokoch bude pôžička splatená pri 18% ročnej úrokovej miere? Aká bude posledná vyrovnávací splátka? Zostavte umorovací plán.

## Výsledky:

## 3.1

perióda $t$	úroky z půjčky $u = D \cdot g$	splátka do fondu $a$	anuita $A = u + a$	zúročená splátka do fondu $a \cdot (1 + i)^{n-t}$
1	180	1 107,76	1 287,76	1 295,92
2	180	1 107,76	1 287,76	1 246,08
3	180	1 107,76	1 287,76	1 198,15
4	180	1 107,76	1 287,76	1 152,07
5	180	1 107,76	1 287,76	1 107,76
$\Sigma$	900	5 538,8	6 438,8	5 999,98

## 3.2

perióda $t$	úroky z půjčky $u = D \cdot g$	splátka do fondu $a$	anuita $A = u + a$	zúročená splátka do fondu $a \cdot (1 + i)^{n-t}$
1	320	1 856,095	2 176,095	2 148,66
2	320	1 856,095	2 176,095	2 046,34
3	320	1 856,095	2 176,095	1 948,90
4	320	1 856,095	2 176,095	1 856,095
$\Sigma$	1 280	7 424,38	8 704,38	7 999,995

## 3.3

perióda $t$	úroky z půjčky $u = D \cdot g$	splátka do fondu $a$	anuita $A = u + a$	zúročená splátka do fondu $a \cdot (1 + i)^{n-t}$
1	800	3 657,46	4 457,46	4 356,09
2	800	3 657,46	4 457,46	4 109,52
3	800	3 657,46	4 457,46	3 876,91
4	800	3 657,46	4 457,46	3 657,46
$\Sigma$	3 200	14 629,84	17 829,84	15 999,98

## 3.4

perióda $t$	úroky z půjčky $u = D \cdot g$	splátka do fondu $a$	anuita $A = u + a$	zúročená splátka do fondu $a \cdot (1 + i)^{n-t}$
1	900	5 429,24	6 329,24	6 599,28
2	900	5 429,24	6 329,24	6 285,02
3	900	5 429,24	6 329,24	5 985,74
4	900	5 429,24	6 329,24	5 700,70
5	900	5 429,24	6 329,24	5 429,24
$\Sigma$	4 500	27 146,2	31 646,2	29 999,98

## 3.5

perióda	úroky z pôžičky	splátka do fondu	anuita	zúročená splátka do fondu
$t$	$u_t$	$a$	$A_t = u_t + a$	$a \cdot \left(1 + \frac{j}{m}\right)^{m(n-\frac{t}{p})}$
1	0	2 377,89	2 377,89	2 625,38
2	450	2 377,89	2 827,89	2 573,90
3	0	2 377,89	2 377,89	2 523,44
4	450	2 377,89	2 827,89	2 473,96
5	0	2 377,89	2 377,89	2 425,45
6	450	2 377,89	2 827,89	2 377,89
$\Sigma$	1 350	14 267,34	15 617,34	15 000,02

## 3.6

perióda	úroky z pôžičky	splátka do fondu	anuita	zúročená splátka do fondu
$t$	$u_t$	$a$	$A_t = u_t + a$	$a \cdot \left(1 + \frac{j}{m}\right)^{m(n-\frac{t}{p})}$
1	0	4 381,68	4 381,68	4 961,25
2	1 120	4 381,68	5 501,68	4 839,50
3	0	4 381,68	4 381,68	4 720,75
4	1 120	4 381,68	5 501,68	4 604,91
5	0	4 381,68	4 381,68	4 491,91
6	1 120	4 381,68	5 501,68	4 381,68
$\Sigma$	3 360	26 290,08	29 650,00	28 000,00

## 3.7

perióda	úroky z pôžičky	splátka do fondu	anuita	zúročená splátka do fondu
$t$	$u_t$	$a$	$A_t = u_t + a$	$a \cdot \left(1 + \frac{j}{m}\right)^{m(n-\frac{t}{p})}$
1	0	2 390,27	2 390,27	2 611,91
2	400	2 390,27	2 790,27	2 535,84
3	0	2 390,27	2 390,27	2 461,98
4	400	2 390,27	2 790,27	2 390,27
$\Sigma$	800	9 561,08	10 361,08	10 000,00

## 3.8

perióda	úroky z půjčky	splátka do fondu	anuita	zúročená splátka do fondu
$t$	$u_t$	$a$	$A_t = u_t + a$	$a \cdot \left(1 + \frac{j}{m}\right)^{m(n-\frac{t}{p})}$
1	0	2 866,71	2 866,71	3 135,98
2	360	2 866,71	3 226,71	3 043,52
3	0	2 866,71	2 866,71	2 953,79
4	360	2 866,71	3 226,71	2 866,71
$\Sigma$	720	11 466,84	12 274,72	12 000,00

## 3.9

perióda	úroky z půjčky	splátka do fondu	anuita	zúročená splátka do fondu
$t$	$u_t$	$a$	$A_t = u_t + a$	$a \cdot \left(1 + \frac{j}{m}\right)^{m(n-\frac{t}{p})}$
1	0	4 660,39	4 660,39	5 353,32
2	0	4 660,39	4 660,39	5 248,36
3	0	4 660,39	4 660,39	5 145,45
4	2 400	4 660,39	7 060,39	5 044,56
5	0	4 660,39	4 660,39	4 945,64
6	0	4 660,39	4 660,39	4 848,67
7	0	4 660,39	4 660,39	4 753,60
8	2 400	4 660,39	7 060,39	4 660,39
$\Sigma$	4 800	37 283,12	42 083,12	39 999,99

## 3.10

perióda	úroky z půjčky	splátka do fondu	anuita	zúročená splátka do fondu
$t$	$u_t$	$a$	$A_t = u_t + a$	$a \cdot \left(1 + \frac{j}{m}\right)^{m(n-\frac{t}{p})}$
1	0	5 929,20	5 929,20	6 580,49
2	0	5 929,20	5 929,20	6 483,24
3	0	5 929,20	5 929,20	6 387,43
4	2 500	5 929,20	8 429,20	6 293,04
5	0	5 929,20	5 929,20	6 200,04
6	0	5 929,20	5 929,20	6 108,41
7	0	5 929,20	5 929,20	6 018,14
8	2 500	5 929,20	8 429,20	5 929,20
$\Sigma$	5 000	47 433,60	52 433,60	49 999,99

## 3.11

perióda $t$	zvyšok dlhu na začiatku periódy $D_{t-1}(-Q = D_t)$	úroky za periódu $u_t = D_{t-1} \cdot g$	úmor $Q = \frac{D}{n}$	anuita $A_t = Q + u_t$
1	5 400	432	1 350	1 782
2	4 050	324	1 350	1 674
3	2 700	216	1 350	1 566
4	1 350	108	1 350	1 458
$\Sigma$	—	1 080	5 400	6 480

## 3.12

perióda $t$	zvyšok dlhu na začiatku periódy $D_{t-1}(-Q = D_t)$	úroky za periódu $u_t = D_{t-1} \cdot g$	úmor $Q = \frac{D}{n}$	anuita $A_t = Q + u_t$
1	8 000	800	2 000	2 800
2	6 000	600	2 000	2 600
3	4 000	400	2 000	2 400
4	2 000	200	2 000	2 200
$\Sigma$	—	2 000	8 000	10 000

## 3.13

perióda $t$	zvyšok dlhu na začiatku periódy $D_{t-1}(-Q = D_t)$	úroky za periódu $u_t = D_{t-1} \cdot g$	úmor $Q = \frac{D}{n}$	anuita $A_t = Q + u_t$
1	10 000	600	2 000	2 600
2	8 000	480	2 000	2 480
3	6 000	360	2 000	2 360
4	4 000	240	2 000	2 240
5	2 000	120	2 000	2 120
$\Sigma$	—	1 800	10 000	11 800



## 3.14

perióda	zvyšok dlhu na začiatku periódy	úroky za periódu	úmor	anuita
$t$	$D_{t-1}(-Q = D_t)$	$u_t = D_{t-1} \cdot g$	$Q = \frac{D}{n}$	$A_t = Q + u_t$
1	12 000	600	2 400	3 000
2	9 600	480	2 400	2 880
3	7 200	360	2 400	2 760
4	4 800	240	2 400	2 640
5	2 400	120	2 400	2 520
$\Sigma$	—	1 800	12 000	13 800

## 3.15

perióda	zvyšok dlhu na začiatku periódy	úroky za periódu	úmor	anuita
$t$	$D_{t-1}(-Q = D_t)$	$u_t = D_{t-1} \cdot \frac{g}{p}$	$Q = \frac{D}{n \cdot p}$	$A_t = Q + u_t$
1	9 000	270	1 500	1 770
2	7 500	225	1 500	1 725
3	6 000	180	1 500	1 680
4	4 500	135	1 500	1 635
5	3 000	90	1 500	1 590
6	1 500	45	1 500	1 545
$\Sigma$	—	945	9 000	9 945

## 3.16

perióda	zvyšok dlhu na začiatku periódy	úroky za periódu	úmor	anuita
$t$	$D_{t-1}(-Q = D_t)$	$u_t = D_{t-1} \cdot \frac{g}{p}$	$Q = \frac{D}{n \cdot p}$	$A_t = Q + u_t$
1	15 000	600	2 500	3 100
2	12 500	500	2 500	3 000
3	10 000	400	2 500	2 900
4	7 500	300	2 500	2 800
5	5 000	200	2 500	2 700
6	2 500	100	2 500	2 600
$\Sigma$	—	2 100	15 000	17 100

## 3.17

perióda $t$	zvyšok dlhu na začiatku periódy $D_{t-1}(-Q = D_t)$	úroky za periódu $u_t = D_{t-1} \cdot \frac{g}{p}$	úmor $Q = \frac{D}{n \cdot p}$	anuita $A_t = Q + u_t$
1	6 000	75,00	1 500	1 575,00
2	4 500	56,25	1 500	1 556,25
3	3 000	37,50	1 500	1 537,50
4	1 500	18,75	1 500	1 518,75
$\Sigma$	—	187,50	6 000	6 187,50

## 3.18

perióda $t$	zvyšok dlhu na začiatku periódy $D_{t-1}(-Q = D_t)$	úroky za periódu $u_t = D_{t-1} \cdot \frac{g}{p}$	úmor $Q = \frac{D}{n \cdot p}$	anuita $A_t = Q + u_t$
1	24 000	420,0	3 000	3 420,0
2	21 000	367,5	3 000	3 367,5
3	18 000	315,0	3 000	3 315,0
4	15 000	262,5	3 000	3 262,5
5	12 000	210,0	3 000	3 210,0
6	9 000	157,5	3 000	3 157,5
7	6 000	105,0	3 000	3 105,0
8	3 000	52,5	3 000	3 052,5
$\Sigma$	—	1 890,0	24 000	25 890,0

## 3.19

perióda $t$	zvyšok dlhu na začiatku periódy $D_{t-1}(-Q_t = D_t)$	úroky za periódu $u_t = D_{t-1} \cdot g$	úmor $Q_t = A - u_t$	anuita $A$
1	6 500,00	650,00	1 400,56	2 050,56
2	5 099,44	509,94	1 540,62	2 050,56
3	3 558,82	355,88	1 694,68	2 050,56
4	1 864,15	186,42	1 864,15	2 050,56
$\Sigma$	—	1 702,24	6 500,01	8 202,24

## 3.20

perióda $t$	zvyšok dlhu na začiatku periódy $D_{t-1}(-Q_t = D_t)$	úroky za periódu $u_t = D_{t-1} \cdot g$	úmor $Q_t = A - u_t$	anuita $A$
1	13 000,00	1 040,00	2 884,97	3 924,97
2	10 115,03	809,20	3 115,77	3 924,97
3	6 999,26	559,94	3 365,03	3 924,97
4	3 634,23	290,74	3 634,23	3 924,97
$\Sigma$	—	2 699,88	13 000,00	15 699,88

## 3.21

perióda $t$	zvyšok dlhu na začiatku periódy $D_{t-1}(-Q_t = D_t)$	úroky za periódu $u_t = D_{t-1} \cdot g$	úmor $Q_t = A - u_t$	anuita $A$
1	30 000,00	2 100,00	5 216,72	7 316,72
2	24 783,28	1 734,83	5 581,89	7 316,72
3	19 201,39	1 344,10	5 972,62	7 316,72
4	13 228,77	926,01	6 390,71	7 316,72
5	6 838,06	478,66	6 838,06	7 316,72
$\Sigma$	—	6 583,60	30 000,00	36 583,60

## 3.22

perióda $t$	zvyšok dlhu na začiatku periódy $D_{t-1}(-Q_t = D_t)$	úroky za periódu $u_t = D_{t-1} \cdot g$	úmor $Q_t = A - u_t$	anuita $A$
1	40 000,00	2 400,00	7 095,86	9 495,86
2	32 904,14	1 974,25	7 521,61	9 495,86
3	25 382,53	1 522,95	7 972,91	9 495,86
4	17 409,62	1 044,58	8 451,28	9 495,86
5	8 958,34	537,50	8 958,36	9 495,86
$\Sigma$	—	7 479,28	40 000,02	47 479,30

## 3.23

perióda $t$	zvyšok dlhu na začiatku periódy $D_{t-1}(-Q_t = D_t)$	úroky za periódu $u_t = D_{t-1} \cdot \frac{g}{p}$	úmor $Q_t = A - u_t$	anuita $A$
1	7 000,000	108,500	1 709,834	1 818,334
2	5 290,166	81,998	1 736,336	1 818,334
3	3 533,830	55,084	1 763,250	1 818,334
4	1 790,580	27,754	1 790,580	1 818,334
$\Sigma$	—	273,336	7 000,000	7 273,336

## 3.24

perióda $t$	zvyšok dlhu na začiatku periódy $D_{t-1}(-Q_t = D_t)$	úroky za periódu $u_t = D_{t-1} \cdot \frac{g}{p}$	úmor $Q_t = A - u_t$	anuita $A$
1	10 000,000	200,000	2 426,238	2 626,238
2	7 573,762	151,475	2 474,763	2 626,238
3	5 098,999	101,980	2 524,258	2 626,238
4	2 574,741	51,495	2 574,743	2 626,238
$\Sigma$	—	504,950	10 000,002	10 504,952

## 3.25

perióda $t$	zvyšok dlhu na začiatku periódy $D_{t-1}(-Q_t = D_t)$	úroky za periódu $u_t = D_{t-1} \cdot \frac{g}{p}$	úmor $Q_t = A - u_t$	anuita $A$
1	9 200,00	368,00	2 166,51	2 534,51
2	7 033,49	281,34	2 253,17	2 534,51
3	4 780,32	191,21	2 343,30	2 534,51
4	2 437,02	97,48	2 437,03	2 534,51
$\Sigma$	—	938,03	9 200,01	10 138,04

## 3.26

perióda $t$	zvyšok dlhu na začiatku periódy $D_{t-1}(-Q_t = D_t)$	úroky za periódu $u_t = D_{t-1} \cdot \frac{g}{p}$	úmor $Q_t = A - u_t$	anuita $A$
1	16 000,000	480,000	3 824,433	4 304,433
2	12 175,567	365,267	3 939,166	4 304,433
3	8 236,401	247,092	4 057,341	4 304,433
4	4 179,060	125,372	4 179,061	4 304,433
$\Sigma$	—	1 217,731	16 000,001	17 217,732

## 3.27

perióda $t$	zvyšok dlhu na začiatku periódy $D_{t-1}(-Q_t = D_t)$	úroky za periódu $u_t = D_{t-1} \cdot g$	úmor $Q_t = A - u_t$	anuita $A$
1	28 000,000	3 080,000	5 920,000	9 000,00
2	22 080,000	2 428,800	6 571,200	9 000,00
3	15 508,800	1 705,968	7 294,032	9 000,00
4	8 214,768	903,624	8 096,376	9 000,00
5	118,392	13,023	118,392	131,415
$\Sigma$	—	8 131,415	28 000,000	36 131,415

## 3.28

perióda $t$	zvyšok dlhu na začiatku periódy $D_{t-1}(-Q_t = D_t)$	úroky za periódu $u_t = D_{t-1} \cdot g$	úmor $Q_t = A - u_t$	anuita $A$
1	36 000,000	4 320,000	7 680,000	12 000,000
2	28 320,000	3 398,400	8 601,600	12 000,000
3	19 718,400	2 366,208	9 633,792	12 000,000
4	10 084,608	1 210,153	10 084,608	11 294,761
$\Sigma$	—	11 294,761	36 000,000	47 294,761

## 3.29

perióda $t$	zvyšok dlhu na začiatku periódy $D_{t-1}(-Q_t = D_t)$	úroky za periódu $u_t = D_{t-1} \cdot g$	úmor $Q_t = A - u_t$	anuita $A$
1	15 000,0	1 500,00	-1 500,0	0,00
2	16 500,0	1 650,00	-1 650,0	0,00
3	18 150,0	1 815,00	4 185,0	6 000,00
4	13 965,0	1 396,50	6 603,5	8 000,00
5	7 361,5	736,15	7 361,5	8 097,65
$\Sigma$	—	7 097,65	15 000,0	22 097,65

## 3.30

perióda $t$	zvyšok dlhu na začiatku periódy $D_{t-1}(-Q_t = D_t)$	úroky za periódu $u_t = D_{t-1} \cdot g$	úmor $Q_t = A - u_t$	anuita $A$
1	40 000,00	7 200,00	-7 200,00	0,00
2	47 200,00	8 496,00	1 504,00	10 000,00
3	45 696,00	8 225,28	7 774,72	16 000,00
4	37 921,28	6 825,83	15 174,17	22 000,00
5	22 747,11	4 094,48	22 747,11	26 841,59
$\Sigma$	—	34 841,59	40 000,00	74 841,59

## 4 Finančné toky

### 4.1 Cieľ

Oboznámiť s pojmom finančný tok, diskretný a spojitý finančný tok, čistý finančný tok. Oboznámiť s niektorými kritériami hodnotenia finančných tokov.

### 4.2 Otázky

- Definujte pojem finančný tok a čistý finančný tok, klasifikujte finančný tok podľa spôsobu platieb.
- Uveďte príklad diskretného finančného toku a spôsoby jeho zadania.
- Vysvetlite pojem investičný projekt a uveďte niektoré kritériá jeho hodnotenia.
- Definujte čistú súčasnú hodnotu diskretného finančného toku a uveďte vzťahy pre jej výpočet pri diskretnom úrokovaní s ročnou úrokovou sadzbou  $i$  a pri spojitom úrokovaní s intenzitou  $\delta$ .
- Klasifikujte investičný projekt na základe čistej súčasnej hodnoty.
- Definujte ekvivalentné finančné toky a uveďte rovnicu ekvivalencie k referenčnému dátumu  $t = 0$  pre dva diskretné finančné toky pri ročnej úrokovej sadzbe  $i$ .
- Uveďte vzťah pre určenie čistej súčasnej hodnoty konštantného diskretného finančného toku pomocou súčasnej hodnoty polehotnej renty pri diskretnom úrokovaní s ročnou úrokovou sadzbou  $i$ .
- Uveďte vzťah pre určenie čistej súčasnej hodnoty konštantného diskretného finančného toku pomocou súčasnej hodnoty polehotnej renty pri spojitom úrokovaní s intenzitou  $\delta$ .
- Uveďte vzťah pre určenie čistej súčasnej hodnoty rovnomerne rastúceho diskretného finančného toku pomocou súčasnej hodnoty polehotnej renty pri diskretnom úrokovaní s ročnou úrokovou sadzbou  $i$ .
- Definujte pojem obligácia, ilustrujte na príklade, z akých platieb pozostáva jej finančný tok a uveďte vzťah na výpočet jej čistej súčasnej hodnoty.
- Definujte pojem vnútorná miera výnosnosti projektu a uveďte spôsob porovnania výhodnosti dvoch projektov na jeho základe.

### 4.3 Pojem finančného toku

V tejto kapitole sa zaoberáme investičnými projektami a niektorými technikami ich posudzovania z hľadiska výhodnosti pre investora. Investičné projekty zahŕňajú na jednej strane výdavky (začiatkové i dodatočné) a na druhej strane príjmy (väčšinou v budúcnosti) a dajú sa preto reprezentovať tzv. finančnými tokmi.

**Definícia 4.1** *Finančným tokom nazývame súbor platieb súvisiacich s daným projektom uskutočnených v priebehu určitého časového intervalu.*

Klasifikácia finančného toku podľa spôsobu platieb:

1. **diskrétny finančný tok**  
- platby sa uskutočňujú v oddelených (diskrétnych) časových intervaloch,
2. **spojitý finančný tok**  
- platby sa uskutočňujú nepretržite (spojite) s určitou intenzitou splátok v priebehu daného časového intervalu,
3. **zmiešaný finančný tok**  
- platby sa uskutočňujú v niektorých intervaloch spojite a v niektorých diskkrétne.

Finančný tok pozostáva z dvoch typov platieb:

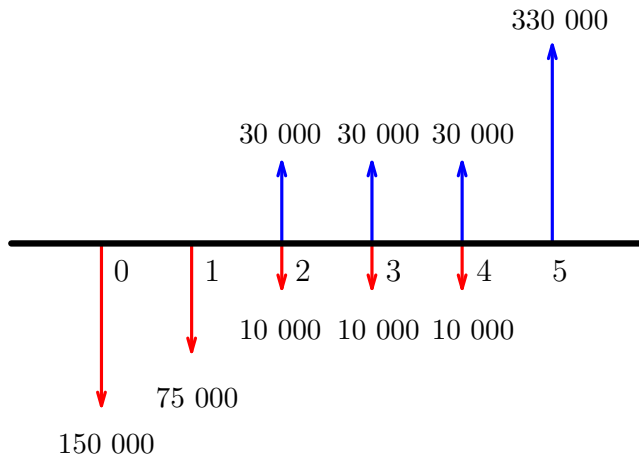
- výdavky,
- príjmy.

**Definícia 4.2** *Čistým finančným tokom nazývame finančný tok, ktorý vznikne z rozdielu toku reprezentujúceho príjmy a toku reprezentujúceho výdavky v danom projekte.*

### 4.4 Diskkrétne a spojité finančné toky

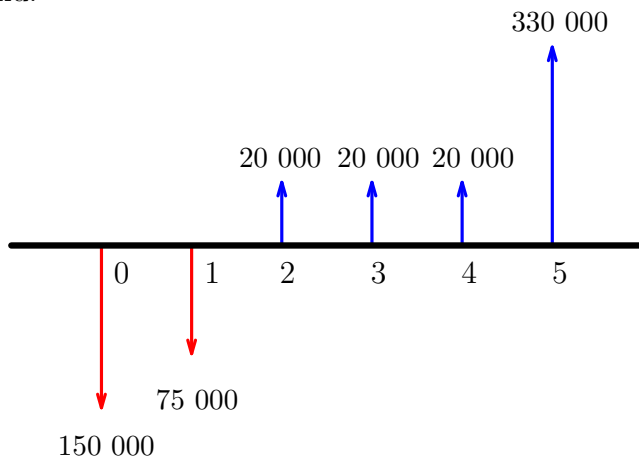
Uvažujme nasledujúci projekt: Rozbehnutie malej výrobnjej prevádzky predpokladá začiatkovú investíciu vo výške 150 000 eur a ďalšie investície vo výške 75 000 eur na konci prvého a 10 000 eur na konci druhého, tretieho a štvrtého roka. Prevádzka sa spustí na konci prvého roka a počnúc druhým rokom bude prinášať koncoročne zisk 30 000 eur. Majiteľ ju na konci piateho roka predá za 300 000 eur.

Jedná sa o diskrétny finančný tok, ktorý môžeme graficky znázorniť (viď Obr. 21). Šípky smerujúce dolu znázorňujú výdavky a šípky smerujúce hore príjmy.



Obr. 21: Finančný tok

Na obrázku (viď Obr. 22) je grafické znázornenie zodpovedajúceho čistého finančného toku.



Obr. 22: Čistý finančný tok

Tok príjmov, tok výdavkov a čistý finančný tok môžeme zapísať aj do tabuľky:

perióda $t$	0	1	2	3	4	5
výdavky $a_t$	150 000	75 000	10 000	10 000	10 000	0
príjmy $b_t$	0	0	30 000	30 000	30 000	330 000
čistý fin. tok $x_t = b_t - a_t$	-150 000	-75 000	20 000	20 000	20 000	330 000



alebo ho zapíšeme v tvare postupností:

$$\begin{aligned}
 \text{výdavky} \quad a_t &= (a_0, a_1, a_2, a_3, a_4, a_5) = \\
 &= (150\,000, 75\,000, 10\,000, 10\,000, 10\,000, 0), \\
 \text{príjmy} \quad b_t &= (b_0, b_1, b_2, b_3, b_4, b_5) = \\
 &= (0, 0, 30\,000, 30\,000, 30\,000, 330\,000), \\
 \text{čistý fin. tok} \quad X_t &= (X_0, X_1, X_2, X_3, X_4, X_5) = \\
 &= (-150\,000, -75\,000, 20\,000, 20\,000, 20\,000, 330\,000).
 \end{aligned}$$

Spojité finančný tok nie je reprezentovaný, na rozdiel od diskrétného, postupnosťou platieb, ale spojitou funkciou, ktorá udáva nepretržitý tok platieb v určitom časovom intervale.

**Definícia 4.3** *Nech funkcia  $M(t)$  vyjadruje výšku platby v čase  $t \in \langle 0, T \rangle$ . **Intenzitou spojitého finančného toku** nazývame mieru platieb v okamihu  $t$ .*

Zápis:

$$\rho(t) = M'(t).$$

**Definícia 4.4** *Ak  $\rho_1(t)$  je intenzita príjmov a  $\rho_2(t)$  je intenzita výdavkov daného finančného toku v čase  $t \in \langle 0, T \rangle$ , tak ich rozdiel nazývame **intenzitou spojitého čistého finančného toku**.*

Zápis:

$$\rho(t) = \rho_1(t) - \rho_2(t).$$

## 4.5 Hodnotenie investičných projektov

Pri analyzovaní investičných príležitostí posudzujeme investičné projekty. Investičné projekty reprezentované finančnými tokmi hodnotíme rôznymi technikami. Medzi najpoužívanejšie kritériá hodnotenia patria:

- čistá súčasná hodnota,
- vnútorná miera výnosnosti.

### Čistá súčasná hodnota

**Definícia 4.5** *Čistou súčasnou hodnotou (Net Present Value - NPV) diskrétného finančného toku nazývame súčet súčasných hodnôt všetkých očakávaných platieb čistého finančného toku.*

Zápis:

$$NPV = \sum_{t=0}^n X_t \cdot v(t), \quad \text{kde } v(t) \text{ je diskontný faktor v čase } t.$$

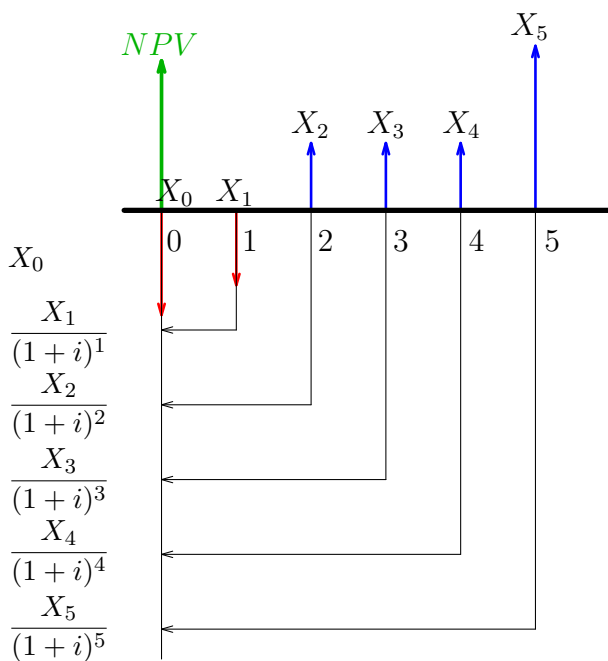
Príklady čistej súčasnej hodnoty pre rôzne úrokovania:

- **diskrétne úrokovanie** s ročnou úrokovou sadzbou  $i$  (viď Obr. 23)

$$NPV = \sum_{t=0}^n X_t \cdot (1+i)^{-t},$$

- **spojité úrokovanie** s intenzitou  $\delta$

$$NPV = \sum_{t=0}^n X_t \cdot e^{-\delta t}.$$



Obr. 23: Čistá súčasná hodnota finančného toku

Nezávislé investičné projekty (ich realizácia nie je navzájom podmienená) posudzujeme podľa kritéria čistej súčasnej hodnoty nasledovne:

- $NPV > 0$ , tak je projekt **akceptovateľný**,
- $NPV = 0$ , tak je projekt **indiferentný** (krajne akceptovateľný),
- $NPV < 0$ , tak je projekt **neakceptovateľný**.

**Príklad 4.5.1** Rozbehnutie malej výrobnjej prevádzky predpokladá začiatočnú investíciu vo výške 150 000 eur a ďalšie investície vo výške 75 000 eur na konci prvého a 10 000 eur na konci druhého, tretieho a štvrtého roka.

Prevádzka sa spustí na konci prvého roka a počnúc druhým rokom bude prinášať koncoročne zisk 30 000 eur. Majiteľ ju na konci piateho roka predá za 300 000 eur. Vypočítajme čistú súčasnú hodnotu projektu pri 6% ročnej úrokovej miere a na jej základe rozhodnime, či sa investícia oplatí.

**Riešenie.** Urobíme zápis:

$$\begin{array}{rcl} a_t & = & (150\,000, 75\,000, 10\,000, 10\,000, 10\,000, 0) \\ b_t & = & (0, 0, 30\,000, 30\,000, 30\,000, 330\,000) \\ \hline NPV(0,06) & = & ? \end{array}$$

Vypočítame čistý finančný tok a jemu zodpovedajúcu čistú súčasnú hodnotu pre úrokovú sadzbu 0,06 odúročením jednotlivých splátok za príslušný počet rokov (viď Obr. 23):

$$\begin{aligned} X_t &= (-150\,000, -75\,000, 20\,000, 20\,000, 20\,000, 330\,000) \\ NPV(i) &= X_0 + \frac{X_1}{1+i} + \frac{X_2}{(1+i)^2} + \frac{X_3}{(1+i)^3} + \frac{X_4}{(1+i)^4} + \frac{X_5}{(1+i)^5} \\ NPV(0,06) &= -150\,000 - \frac{75\,000}{1+0,06} + \frac{20\,000}{(1+0,06)^2} + \frac{20\,000}{(1+0,06)^3} + \\ &\quad + \frac{20\,000}{(1+0,06)^4} + \frac{330\,000}{(1+0,06)^5} \\ NPV(0,06) &= 76\,274,66779. \end{aligned}$$

Vzhľadom na skutočnosť, že  $NPV > 0$ , je projekt akceptovateľný a investícia sa oplatí.

♡

V predchádzajúcom príklade sme posudzovali jeden finančný projekt, ktorého čistá súčasná hodnota bola kladná, t. j. projekt je pre nás akceptovateľný. Ak by sme mali posúdiť výhodnosť jedného projektu oproti iným projektom, potrebujeme projekty, resp. ich finančné toky, porovnať. Na to využijeme princíp finančnej ekvivalencie.

**Definícia 4.6** *Hodnotou čistého finančného toku v čase  $t$  nazývame súčet všetkých platieb čistého finančného toku vyjadrených k referenčnému dátumu  $t$ .*

**Definícia 4.7** *Dva finančné toky sú ekvivalentné práve vtedy, ak majú rovnakú hodnotu k ľubovoľnému referenčnému dátumu.*

Špeciálne, ak zvolíme referenčný dátum  $t = 0$ , tak vlastne porovnáваме čisté súčasné hodnoty oboch projektov. Za predpokladu rovnakej ročnej úrokovej sadzby  $i$  pre oba projekty sú finančné toky  $A = (X_0, X_1, X_2, \dots, X_n)$  a  $B = (X_0^*, X_1^*, X_2^*, \dots, X_n^*)$  ekvivalentné, ak

$$\sum_{t=0}^n X_t \cdot (1+i)^{-t} = \sum_{t=0}^n X_t^* \cdot (1+i)^{-t}.$$

**Príklad 4.5.2** Podnikateľ sa má rozhodnúť medzi dvomi investičnými projektmi A a B, ktorých finančné toky sú nasledovné:

$$\begin{array}{rcl}
 A: & X_0 & = -500 \\
 & X_1 & = 200 \\
 & X_2 & = 300 \\
 & X_3 = X_4 & = 200 \\
 B: & X_0^* & = -700 \\
 & X_1^* = X_2^* & = 200 \\
 & X_3^* = X_4^* & = 300 \\
 & X_5^* & = 200
 \end{array}$$

Pre ktorý projekt sa rozhodne, ak

- a)  $i = 0,08$ ,  
 b)  $i = 0,09$ ?

**Riešenie.** Vypočítame čistú súčasnú hodnotu oboch finančných tokov:

$$\begin{aligned}
 NPV_A(i) &= -500 + \frac{200}{1+i} + \frac{300}{(1+i)^2} + \frac{200}{(1+i)^3} + \frac{200}{(1+i)^4}, \\
 NPV_B(i) &= -700 + \frac{200}{1+i} + \frac{200}{(1+i)^2} + \frac{300}{(1+i)^3} + \frac{300}{(1+i)^4} + \frac{200}{(1+i)^5}
 \end{aligned}$$

a nájdeme ich hodnoty pre jednotlivé úrokové sadzby:

$$\begin{aligned}
 \text{a) } NPV_A(0,08) &= 248,15939 \\
 NPV_B(0,08) &= 251,42825, \\
 \text{b) } NPV_A(0,09) &= 232,11202 \\
 NPV_B(0,09) &= 225,99152.
 \end{aligned}$$

Rozhodne sa pre projekt s vyššou čistou súčasnou hodnotou. To znamená v prípade úrokovej sadzby 0,08 sa rozhodne pre projekt B a v prípade úrokovej sadzby 0,09 sa rozhodne pre projekt A.

♡

V predchádzajúcich príkladoch sme čistú súčasnú hodnotu počítali jednotlivým odúročením platieb. V špeciálnych prípadoch môžeme diskretný finančný tok považovať za rentu a použiť vzťahy pre výpočet jej súčasnej hodnoty. Uvádzame niektoré prípady, za predpokladu, že medzi platbami je konštantná perióda:

- $X_1 = X_2 = \dots = X_n = X$

-finančný tok tvorí polehrotnú konečnú rentu s konštantnou splátkou  $X$

- **diskrétné úrokovanie** s ročnou úrokovou sadzbou  $i$

$$NPV = X \cdot \frac{1 - (1+i)^{-n}}{i},$$

- **spojité úrokovanie** s intenzitou  $\delta$

$$NPV = X \cdot \frac{1 - e^{-\delta t}}{e^\delta - 1},$$

2.  $X_1 = X, X_2 = X \cdot (1 + \alpha), \dots, X_n = X \cdot (1 + \alpha)^{n-1}$   
-finančný tok tvorí polehnutú konečnú rentu s rovnomerne rastúcou splátkou

$$NPV = X \cdot \left[ 1 - \left( \frac{1 + \alpha}{1 + i} \right)^n \right] \cdot \frac{1}{i - \alpha}.$$

**Poznámka 4.1** V prípade, ak sa  $X_0$  nerovná nule, tak vo všetkých horeuvedených prípadoch pridáme na pravej strane túto hodnotu.

Príkladom, kde možno čiastočne použiť pri výpočte čistej súčasnej hodnoty súčasnú hodnotu renty, je obligácia. Obligácie sú vydávané firmami, bankami a inými oprávnenými subjektami za účelom získania potrebného kapitálu.

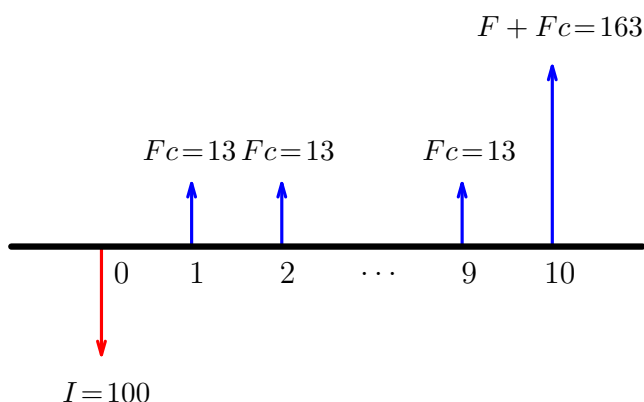
**Definícia 4.8** *Obligácia* je dlhodobý úverový cenný papier s pevne stanovenou dobou splatnosti a podmienkami splatnosti záväznými pre eminenta.

Obligácia je určená nasledujúcimi atribútmi:

- nákupná cena  $I$ ,
- nominálna hodnota  $F$ ,
- výška kupónovej platby  $Fc$ ,
- úroková sadzba obligácie (výnosnosť obligácie)  $i$ ,
- doba splatnosti  $n$ .

Nominálna hodnota obligácie sa vyplatí jednorazovo na konci doby splatnosti obligácie alebo po častiach v pravidelných intervaloch. Okrem nominálnej hodnoty získava veriteľ aj úroky. Nominálny úrok tzv. kupón je vyplácaný pravidelne počas celej doby splatnosti kupónovej obligácie a práve ten tvorí polehnutú konečnú rentu s konštantnou splátkou, pre ktorú môžeme pri výpočte čistej súčasnej hodnoty obligácie použiť vzorec pre súčasnú hodnotu renty. Ukážeme si to na nasledujúcom príklade.

**Príklad 4.5.3** *Kupónovú obligáciu v nominálnej hodnote 150 eur je možné teraz zakúpiť v cene 100 eur. Ročné kupóny v hodnote 13 eur budú vyplácané po dobu splatnosti 10 rokov. Predpokladáme 10% ročnú úrokovú mieru. Je výhodné kúpiť túto obligáciu?*



Obr. 24: Obligácia

**Riešenie.** Grafické znázornenie finančného toku reprezentujúceho túto obligáciu je na obrázku (viď Obr. 24).

Pre čistú súčasnú hodnotu obligácie môžeme teda použiť vzťah

$$NPV(i) = -I + Fc \cdot \frac{1 - (1+i)^{-n}}{i} + \frac{F}{(1+i)^n}$$

a vypočítať jej hodnotu pre úrokovú sadzbu  $i = 0,1$

$$NPV(0,1) = -100 + 13 \cdot \frac{1 - (1+0,1)^{-10}}{0,1} + \frac{150}{(1+0,1)^{10}} = 37,71087.$$

Vzhľadom na kladný výsledok sa oplatí obligáciu kúpiť.

♡

### Vnútoraná miera výnosnosti

Ďalšou možnosťou ako posúdiť investičný projekt je určenie tzv. vnútornej miery výnosnosti.

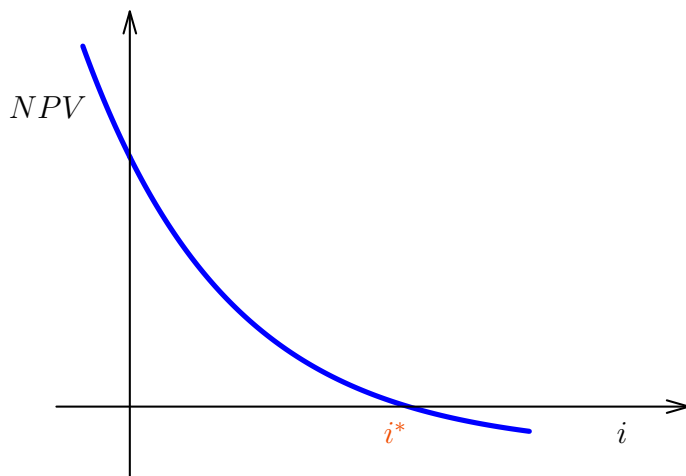
**Definícia 4.9** *Vnútoranou mierou výnosnosti (Internal Rate of Return - IRR) diskrétného finančného toku nazývame úrokovú mieru, pri ktorej je čistá súčasná hodnota finančného toku rovná nule.*

Zápis:

$$IRR: \quad NPV(i^*) = 0,$$

$$IRR = i^* \cdot 100 \text{ \%}.$$

Na obrázku (viď Obr. 25) je grafická interpretácia vnútornej miery výnosnosti finančného toku, ktorý reprezentuje nejaký projekt. Priesečník grafu funkcie s osou zodpovedajúcou  $NPV$ , dostaneme, ak položíme  $i = 0$ . Táto hodnota je v uvažovanom prípade kladná, to znamená, že pre úrokovú mieru menšiu ako je vnútoraná miera výnosnosti, je tento projekt akceptovateľný.



Obr. 25: Vnútoraná miera výnosnosti

**Príklad 4.5.4** Podnikateľ sa má rozhodnúť medzi dvomi investičnými projektmi  $A = (-1\ 000, 1\ 000, 500)$  a  $B = (-2\ 000, 1\ 700, 1\ 000)$  v tisícoch eur.

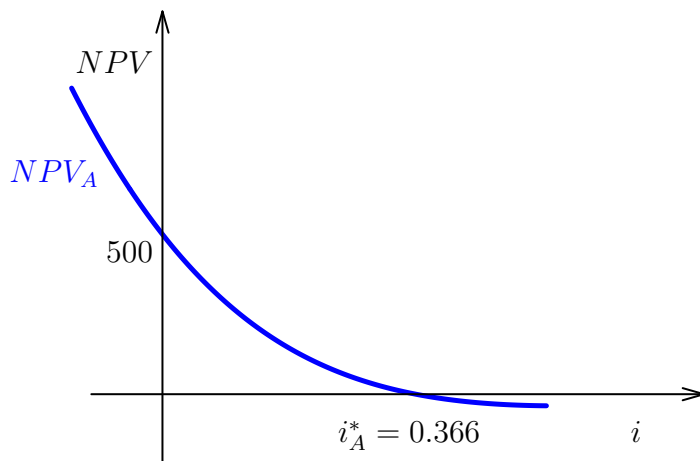
- Vypočítajte vnútorné miery výnosnosti oboch projektov.
- Urobme analýzu, kedy je výhodné investovať do ktorého projektu.

**Riešenie.**

- Uurčíme funkciu čistej súčasnej hodnoty pre jednotlivé projekty a vyriešime rovnicu  $NPV(i) = 0$ . Kvôli prehľadnosti je výhodné označiť  $x = 1 + i$ . Keďže  $i^*$  je z intervalu  $(0, 1)$ , tak hľadáme riešenie  $x$  z intervalu  $(1, 2)$ .

$$\begin{aligned}
 NPV_A(i) &= -1\ 000 + \frac{1\ 000}{1+i} + \frac{500}{(1+i)^2} = 0 \\
 -1\ 000x^2 + 1\ 000x + 500 &= 0 \\
 2x^2 - 2x - 1 &= 0 \\
 x &= 1,366 \\
 i &= 0,366.
 \end{aligned}$$

Vnútoranou mierou výnosnosti projektu A je 36,6 % (viď Obr. 26).

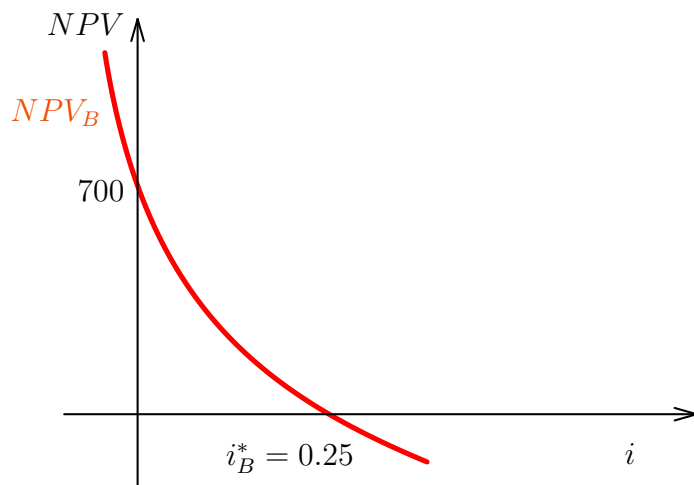


Obr. 26: Vnútoraná miera výnosnosti projektu A

Analogicky postupujeme pri projekte B.

$$\begin{aligned}
 NPV_B(i) &= -2\,000 + \frac{1\,700}{1+i} + \frac{1\,000}{(1+i)^2} = 0 \\
 20x^2 - 17x - 10 &= 0 \\
 x &= 1,25 \\
 i &= 0,25.
 \end{aligned}$$

Vnútoranou mierou výnosnosti projektu B je 25 % (viď Obr. 27).



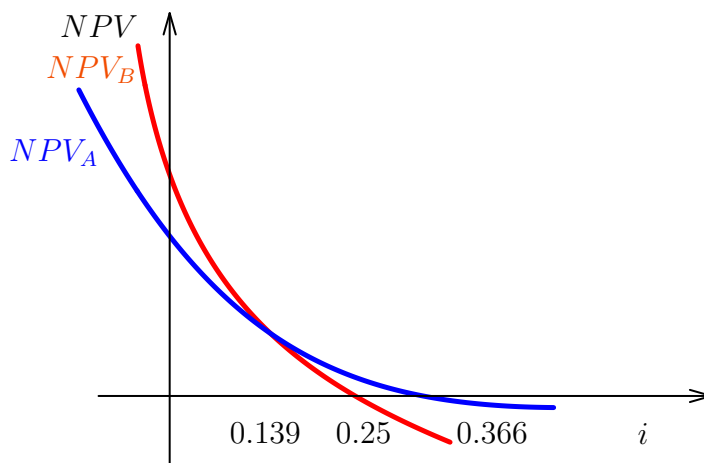
Obr. 27: Vnútoraná miera výnosnosti projektu B



- b) Pre nominálnu úrokovú mieru menšiu ako je 36,6 % má projekt A čistú súčasnú hodnotu kladnú a teda je akceptovateľný. V prípade projektu B je hranicou akceptovateľnosti úroková miera 25 %. Ostáva zodpovedať otázku, aká je výhodnosť jedného projektu oproti druhému pri rôznych hodnotách úrokovej miery. Zistíme teda, kedy sú finančné toky ekvivalentné. Z rovnice  $NPV_A = NPV_B$  dostávame rovnicu, ktorá reprezentuje finančný tok zodpovedajúci rozdielu finančných tokov oboch projektov. Jej riešením je úroková sadzba, pri ktorej sú finančné toky ekvivalentné:

$$\begin{aligned} NPV_{A-B}(i) &= 1\,000 - \frac{700}{1+i} - \frac{500}{(1+i)^2} = 0 \\ 10x^2 - 7x - 5 &= 0 \\ x &= 1,13899 \\ i &= 0,13899. \end{aligned}$$

Projekty sú ekvivalentné pri nominálnej úrokovej miere 13,9 % (viď Obr. 28).



Obr. 28: Vnútna miera výnosnosti projektov A a B

Vzhľadom na výsledky z prvej časti príkladu môžeme zhodnotiť, že pre nominálnu úrokovú mieru do 13,9 % je výhodnejší projekt B. Pre nominálnu úrokovú mieru od 13,9 % je výhodnejší projekt A. Samozrejme, ak úroková miera presiahne hodnotu 36,6 % je už čistá súčasná hodnota aj pre tento projekt záporná a teda je neakceptovateľný.

♡

**Poznámka 4.2** Pri výpočte vnútornej miery výnosnosti riešime vo všeobecnosti algebrickú rovnicu  $n$ -tého stupňa, ktorá môže mať v intervale  $(1, 2)$

*viac ako jeden koreň. Navyše korene môžu ležať pomerne blízko seba. Problematika hľadania týchto hodnôt vo všeobecnom prípade je obsiahla a presahuje rámec tejto učebnice. Odkazujeme čitateľa na literatúru, ktorá sa zaoberá približnými numerickými metódami na výpočet koreňov algebrických rovníc.*

## 4.6 Úlohy

**4.1** Kupónová obligácia v nominálnej hodnote 200 € vynesie majiteľovi na konci každého z nasledujúcich 8 rokov kupónovú platbu 15 € a na konci doby splatnosti aj nominálnu hodnotu. Túto obligáciu môžete teraz kúpiť za 120 €, pričom uvažujeme 12% ročnú úrokovú mieru? Je vhodné investovať do takéhoto projektu?

**4.2** Kupónová obligácia v nominálnej hodnote 300 € vynesie majiteľovi na konci každého z nasledujúcich 10 rokov kupónovú platbu 20 € a na konci doby splatnosti aj nominálnu hodnotu. Túto obligáciu môžete teraz kúpiť za 150 €, pričom uvažujeme 10% ročnú úrokovú mieru? Je vhodné investovať do takéhoto projektu?

**4.3** Kupónová obligácia v nominálnej hodnote 300 € vynesie majiteľovi na konci každého z nasledujúcich 10 rokov kupónovú platbu 15 € a na konci doby splatnosti aj nominálnu hodnotu. Túto obligáciu môžete teraz kúpiť za 220 €, pričom uvažujeme 10% ročnú úrokovú mieru? Je vhodné investovať do takéhoto projektu?

**4.4** Kupónová obligácia v nominálnej hodnote 200 € vynesie majiteľovi na konci každého z nasledujúcich 20 rokov kupónovú platbu 18 € a na konci doby splatnosti aj nominálnu hodnotu. Túto obligáciu môžete teraz kúpiť za 200 €, pričom uvažujeme 8% ročnú úrokovú mieru? Je vhodné investovať do takéhoto projektu?

**4.5** Začiatočná investícia do projektu je 5 000 €. Životnosť projektu je 5 rokov. Predpokladané ročné výnosy sú postupne 600, 1 800, 2 000, 2 800 a 3 000 €. Rozhodnite, či projekt bude akceptovaný na základe NPV, ak cena kapitálu je 16 %.

**4.6** Začiatočná investícia do projektu je 15 000 €. Životnosť projektu je 6 rokov. Predpokladané ročné výnosy sú postupne 1 600, 1 800, 2 000, 2 200, 2 400 a 2 600 €. Rozhodnite, či projekt bude akceptovaný na základe NPV, ak cena kapitálu je 14 %.

**4.7** Začiatočná investícia do projektu je 80 000 €. Životnosť projektu sú 4 roky. Predpokladané ročné výnosy je postupne 28 000, 32 000, 36 000 a 40 000. Rozhodnite, či projekt bude akceptovaný na základe NPV, ak cena kapitálu je 12 %.

**4.8** Investícia do výstavby komplexu budov predpokladá výdavky na kúpu pozemku 2 000 000 € na začiatku a na výstavbu 900 000 € na konci 1. a 2. roku. Budovy budú postavené na konci 3. roku a stavebná firma ich plánuje hneď predať za cenu 6 000 000 €. Určte NPV tejto investície pri 14% ročnej úrokovej miere.

**4.9** Investícia do výstavby komplexu apartmánov predpokladá výdavky na kúpu pozemku 3 000 000 € na začiatku a na výstavbu 2 500 000 € na konci 1. a 2. roku. Budovy budú postavené na konci 3. roku a investor ich plánuje hneď predať za cenu 12 000 000 €. Určte NPV tejto investície pri 12% ročnej úrokovej miere.

**4.10** Podnikateľ chce kúpiť stroj, ktorého cena je 1 700 000 € a životnosť 20 rokov. Prevádzka stroja si vyžaduje každý rok vynaložiť 60 000 €, ale zaručuje príjmy 220 000 € ročne pri cene kapitálu 7 %. Posúďte jeho prijateľnosť.

**4.11** Dopravný podnik chce kúpiť trolejbus, ktorého cena je 5 200 000 € a životnosť 10 rokov. Prevádzka trolejbusu si vyžaduje každý rok vynaložiť 80 000 €, ale zaručuje príjmy 800 000 € ročne pri cene kapitálu 6 %. Posúďte jeho prijateľnosť.

**4.12** Dopravný podnik chce kúpiť autobus, ktorého cena je 3 200 000 € a životnosť 8 rokov. Prevádzka autobusu si vyžaduje každý rok vynaložiť 70 000 €, ale zaručuje príjmy 600 000 € ročne pri cene kapitálu 7 %. Posúďte jeho prijateľnosť.

**4.13** Máte možnosť investovať do dvoch projektov A: (-4 000, 1 000, 1 500, 1 300, 1 500) tisíc eur a B: (- 4 000, 1 900, 1 700, 800, 600) tisíc eur pri cene kapitálu 10 %. Ktorý projekt uprednostníte?

**4.14** Máte možnosť investovať do dvoch projektov A: (-6 000, 1 600, 2 200, 2 000, 2 400) tisíc eur a B: (- 6 000, 1 200, 1 800, 2 400, 2 800) tisíc eur pri cene kapitálu 8 %. Ktorý projekt uprednostníte?

**4.15** Máte možnosť investovať do dvoch projektov A: (-8 000, 1 100, 1 700, 2 300, 2 700, 3 000) tisíc eur a B: (- 7 800, 1 500, 2 100, 2 000, 2 200, 2 600) tisíc eur pri cene kapitálu 10 %. Ktorý projekt uprednostníte?

**4.16** Uvažujte dva vzájomne sa vylučujúce investičné projekty:  
A:  $I = 2\,000$  €,  $X = 1\,200$  € počas siedmych rokov,  
B:  $I = 3\,000$  €,  $X = 1\,850$  € počas piatich rokov.  
Ktorý projekt budete preferovať, ak cena kapitálu je 10 %.

**4.17** Uvažujte dva vzájomne sa vylučujúce investičné projekty:  
A:  $I = 10\,000$  €,  $X = 5\,600$  € počas šiestich rokov,  
B:  $I = 12\,000$  €,  $X = 6\,200$  € počas ôsmich rokov.  
Ktorý projekt budete preferovať, ak cena kapitálu je 12 %.

**4.18** Uvažujte dva vzájomne sa vylučujúce investičné projekty:

A:  $I = 80\,000$  €,  $X = 42\,000$  € počas piatich rokov,

B:  $I = 100\,000$  €,  $X = 40\,000$  € počas šiestich rokov.

Ktorý projekt budete preferovať, ak cena kapitálu je 14 %.

**4.19** Začiatočná investícia do projektu je 75 000 € a prinesie 275 000 € o rok. V druhom roku je potrebné investovať ďalších 250 000 €. Aká je hodnota IRR? Pri akých hodnotách ročnej úrokovej miery je vhodné investovať do projektu?

**4.20** Začiatočná investícia do projektu je 225 000 € a prinesie 525 000 € o rok. V druhom roku je potrebné investovať ďalších 250 000 €. Aká je vnútorná miera výnosnosti tohto projektu? Pri akých hodnotách ročnej úrokovej miery je vhodné investovať do projektu?

**4.21** Aká je vnútorná miera výnosnosti projektu A: (-10, -4, 32) tisíc eur? Pri akých hodnotách ročnej úrokovej miery je vhodné investovať do projektu?

**4.22** Aká je vnútorná miera výnosnosti projektu A: (-4, 1, 5) tisíc eur? Pri akých hodnotách ročnej úrokovej miery je vhodné investovať do projektu?

**4.23** Aká je vnútorná miera výnosnosti projektu A: (-2, 11, -12) tisíc eur? Pri akých hodnotách ročnej úrokovej miery je vhodné investovať do projektu?

**4.24** Aká je vnútorná miera výnosnosti projektu A: (-20, 87, -81) tisíc eur? Pri akých hodnotách ročnej úrokovej miery je vhodné investovať do projektu?

**4.25** Máme projekt, do ktorého sme na začiatku investovali 60 dolárov. V 1. roku predpokladáme príjem 155 dolárov. V druhom roku ale musíme investovať do projektu 100 dolárov. Aká je hodnota IRR? Pri akých hodnotách ročnej úrokovej miery je vhodné investovať do projektu?

**4.26** Aká je vnútorná miera výnosnosti projektu A: (-200, 590, -432) tisíc eur? Pri akých hodnotách ročnej úrokovej miery je vhodné investovať do projektu?

**4.27** Aká je vnútorná miera výnosnosti projektu A: (-50, 155, -119) tisíc eur? Pri akých hodnotách ročnej úrokovej miery je vhodné investovať do projektu?

**4.28** Aká je vnútorná miera výnosnosti projektu A: (-70, 189, -126) tisíc eur? Pri akých hodnotách ročnej úrokovej miery je vhodné investovať do projektu?

**4.29** Aká je vnútorná miera výnosnosti projektu A: (-400, 1 200, -875) tisíc eur? Pri akých hodnotách ročnej úrokovej miery je vhodné investovať do projektu?

**4.30** Máte dva nezlučiteľné projekty A: (-2 000, 1 500, 2 000) eur a B: (-3 000, 2 400, 1 440) eur. Vypočítajte IRR pre obidva projekty. Urobte analýzu, kedy je výhodné investovať do daných projektov.

**4.31** Máte dva nezlučiteľné projekty A: (-304, 300, 100) tisíc eur a B: (-364, 380, 200) tisíc eur. Vypočítajte IRR pre obidva projekty. Urobte analýzu, kedy je výhodné investovať do daných projektov.

**4.32** Máte dva nezlučiteľné projekty A: (-845, 650, 1 000) eur a B: (-975, 850, 1 000) eur. Vypočítajte IRR pre obidva projekty. Urobte analýzu, kedy je výhodné investovať do daných projektov.

**4.33** Máte dva nezlučiteľné projekty A: (-3, 4, 1) tisíc eur a B: (-5, 3, 6) tisíc eur. Vypočítajte IRR pre obidva projekty. Urobte analýzu, kedy je výhodné investovať do daných projektov.

**4.34** Máte dva nezlučiteľné projekty A: (-100, -140, 480) tisíc eur a B: (-100, 60, 160) tisíc eur. Vypočítajte IRR pre obidva projekty. Urobte analýzu, kedy je výhodné investovať do daných projektov.

**4.35** Máte dva nezlučiteľné projekty A: (-140, -210, 630) tisíc eur a B: (-160, -40, 560) tisíc eur. Vypočítajte IRR pre obidva projekty. Urobte analýzu, kedy je výhodné investovať do daných projektov.

**4.36** Máte dva nezlučiteľné projekty A: (-90, -117, 459) tisíc eur a B: (-80, -212, 432) tisíc eur. Vypočítajte IRR pre obidva projekty. Urobte analýzu, kedy je výhodné investovať do daných projektov.

**4.37** Máte dva nezlučiteľné projekty A: (-105, 42, 147) tisíc eur a B: (-95, -57, 266) tisíc eur. Vypočítajte IRR pre obidva projekty. Urobte analýzu, kedy je výhodné investovať do daných projektov.

**4.38** Máte dva nezlučiteľné projekty A: (-125, -25, 450) tisíc eur a B: (-150, -120, 576) tisíc eur. Vypočítajte IRR pre obidva projekty. Urobte analýzu, kedy je výhodné investovať do daných projektov.

**4.39** Máte dva nezlučiteľné projekty A: (-120, -180, 540) tisíc eur a B: (-100, -50, 374) tisíc eur. Vypočítajte IRR pre obidva projekty. Urobte analýzu, kedy je výhodné investovať do daných projektov.

**Výsledky:**

- 4.1 35,29 €, vhodná investícia
- 4.2 88,55 €, vhodná investícia
- 4.3 -12,17 €, nevhodná investícia
- 4.4 19,64 €, vhodná investícia
- 4.5  $NPV = 1\,111$  €, akceptovateľný
- 4.6  $NPV = -7\,127,92$  €, neakceptovateľný
- 4.7  $NPV = 21\,555,02$  €, akceptovateľný
- 4.8  $NPV = 567\,834,60$  €
- 4.9  $NPV = 4\,774\,872,45$  €
- 4.10  $NPV = -4\,957,72$  €, neakceptovateľný
- 4.11  $NPV = 99\,262,677$  €, akceptovateľný
- 4.12  $NPV = -35\,211,79$  €, neakceptovateľný
- 4.13  $NPV_A = 149\,000$  €,  $NPV_B = 143\,090$  €
- 4.14  $NPV_A = 719\,360$  €,  $NPV_B = 617\,600$  €
- 4.15  $NPV_A = 78\,590$  €,  $NPV_B = 136\,400$  €
- 4.16  $NPV_A = 3\,842,10$  €,  $NPV_B = 4\,012,96$  €
- 4.17  $NPV_A = 13\,023,88$  €,  $NPV_B = 18\,799,37$  €
- 4.18  $NPV_A = 64\,189,40$  €,  $NPV_B = 55\,546,70$  €
- 4.19  $IRR = 66,67$  %,  $i \cdot 100\% \in (66.67, 100)$
- 4.20  $IRR = 66,67$  %,  $i \cdot 100\% \in (0, 66.67)$
- 4.21  $IRR = 60$  %,  $i \cdot 100\% \in (0, 60)$
- 4.22  $IRR = 25$  %,  $i \cdot 100\% \in (0, 25)$
- 4.23  $IRR = 50$  %,  $i \cdot 100\% \in (50, 100)$
- 4.24  $IRR = 35$  %,  $i \cdot 100\% \in (35, 100)$
- 4.25  $IRR_1 = 25$  %,  $IRR_2 = 33,33$  %,  $i \cdot 100\% \in (25, 33.33)$

**4.26**  $IRR_1 = 35 \%$ ,  $IRR_2 = 60 \%$ ,  $i \cdot 100\% \in (35, 60)$

**4.27**  $IRR_1 = 40 \%$ ,  $IRR_2 = 70 \%$ ,  $i \cdot 100\% \in (40, 70)$

**4.28**  $IRR_1 = 20 \%$ ,  $IRR_2 = 50 \%$ ,  $i \cdot 100\% \in (20, 50)$

**4.29**  $IRR_1 = 25 \%$ ,  $IRR_2 = 75 \%$ ,  $i \cdot 100\% \in (25, 75)$

**4.30**  $IRR_A = 44,3 \%$ ,  $IRR_B = 20 \%$ , výhodnejší je stále projekt A, akceptovateľný je ale len pre  $i \cdot 100\% \in (0, 44.3)$

**4.31**  $IRR_A = 25 \%$ ,  $IRR_B = 42,86 \%$ , výhodnejší je stále projekt B, akceptovateľný je ale len pre  $i \cdot 100\% \in (0, 42.86)$

**4.32**  $IRR_A = IRR_B = 53,85 \%$ ,  $IRR_{A-B} = 53,85 \%$ , výhodnejší aj akceptovateľný je projekt B pre  $i \cdot 100\% \in (0, 53.85)$

**4.33**  $IRR_A = 54,86 \%$ ,  $IRR_B = 43,58 \%$ ,  $IRR_{A-B} = 35,08 \%$ ,  
pre  $i \cdot 100\% \in (0, 35.08)$  je výhodnejší projekt B  
pre  $i \cdot 100\% \in (35.08, 54.86)$  je výhodnejší projekt A  
pre  $i \cdot 100\% \in (43.58, 54.86)$  je akceptovateľný len projekt A

**4.34**  $IRR_A = IRR_B = 60 \%$ ,  $IRR_{A-B} = 60 \%$ , výhodnejší aj akceptovateľný je projekt A pre  $i \cdot 100\% \in (0, 60)$

**4.35**  $IRR_A = 50 \%$ ,  $IRR_B = 75 \%$ ,  $IRR_{A-B}$  neexistuje, výhodnejší aj akceptovateľný je projekt B pre  $i \cdot 100\% \in (0, 75)$

**4.36**  $IRR_A = 70 \%$ ,  $IRR_B = 35 \%$ ,  $IRR_{A-B}$  neexistuje, výhodnejší aj akceptovateľný je projekt A pre  $i \cdot 100\% \in (0, 70)$

**4.37**  $IRR_A = IRR_B = 40 \%$ ,  $IRR_{A-B} = 40 \%$ , výhodnejší aj akceptovateľný je projekt B pre  $i \cdot 100\% \in (0, 40)$

**4.38**  $IRR_A = 80 \%$ ,  $IRR_B = 60 \%$ ,  $IRR_{A-B} = 4,11 \%$ ,  
pre  $i \cdot 100\% \in (0, 4.11)$  je výhodnejší projekt B  
pre  $i \cdot 100\% \in (4.11, 80)$  je výhodnejší projekt A  
pre  $i \cdot 100\% \in (60, 80)$  je akceptovateľný len projekt A

**4.39**  $IRR_A = 50 \%$ ,  $IRR_B = 70 \%$ ,  $IRR_{A-B} = 9,3 \%$ ,  
pre  $i \cdot 100\% \in (0, 9.3)$  je výhodnejší projekt A  
pre  $i \cdot 100\% \in (9.3, 70)$  je výhodnejší projekt B  
pre  $i \cdot 100\% \in (50, 70)$  je akceptovateľný len projekt B

## Literatúra

- [1] Cipra, T.: Finanční matematika v praxi, HZ, Praha, 1994, ISBN 80 – 901495 – 7 – X.
- [2] Cipra, T.: Praktický průvodce finanční a pojistnou matematikou, Ecopress, Praha, 2015, ISBN 978 – 80 – 878 – 6518 – 7.
- [3] Dvořák, P. – Málek, J. – Radová, J.: Finanční matematika pro každého, Grada, Praha, 2013, ISBN 978 – 80 – 247 – 4831 – 3.
- [4] Harshbarger, R. J. – Reynolds, J.: Finite Mathematics, D. C. Heath and Company, Lexington, Massachusetts, Toronto, 1989, ISBN 0 – 669 – 19493 – X.
- [5] Grinčová, A. – Molnárová, M.: MATEMATIKA I a jej využitie v ekonomii (Zbierka riešených a neriešených úloh), Technická univerzita v Košiciach, ISBN 978 – 80 – 553 – 1158 – 6. Dostupné online: <https://www.kmti.fei.tuke.sk/predmet/matematika-ii-hi2122> (január 2022).
- [6] Harshbarger, R. J. – Reynolds, J.: Mathematical Applications for Management, Life, and Social Sciences, D. C. Heath and Company, Lexington, Massachusetts, Toronto, 1989, ISBN 0 – 669 – 16263 – 9.
- [7] Hoffmann, L. D. – Bradley, G. L.: Calculus for Business, Economics, and the Social and Life Sciences, McGraw-Hill Publishing Company, 1989, ISBN 0 – 07 – 029334 – 1.
- [8] Huťka, V. – Insitoris, J. – Mojžišová, E.: Finančná matematika, Edičné stredisko EU, Bratislava, 1995.
- [9] Molnárová, M.: MATEMATIKA I a jej využitie v ekonomii, EQUILIBRIA, Košice, 2013, ISBN 978 – 80 – 8143.
- [10] Pirč, V. – Sedláčková, A.: Finančná matematika, Elfa, Košice, 2002, ISBN 80 – 89066 – 21 – 6.
- [11] Small, D. B. – Hosack, J. M.: Calculus an Integrated Approach, McGraw-Hill Publishing Company, 1990, ISBN 0 – 07 – 058264 – 5.
- [12] Širůček, M. – Šoba, O.: Finanční matematika v praxi, Grada, Praha, 2017, ISBN 978 – 80 – 271 – 0250 – 1.
- [13] Šoltés, V. – Penjak, V. – Lacková, D.: Finančná matematika, Elfa, Košice, 2006, ISBN 80 – 8073 – 487 – 9.
- [14] Šoltés, V. – Hudec, O. – Penjak, V. – Lacková, D. – Révészová, L.: Matematika I, Elfa, Košice, 2005, ISBN 80 – 8073 – 333 – 3.





Názov: MATEMATIKA II pre Hospodársku informatiku

Autor: Monika Molnárová

Vydavateľ: Technická univerzita v Košiciach

Rok: 2022

Vydanie: prvé

Náklad: 50 ks

Rozsah: 123

ISBN 978-80-553-4052-4



ISBN 978-80-553-4052-4